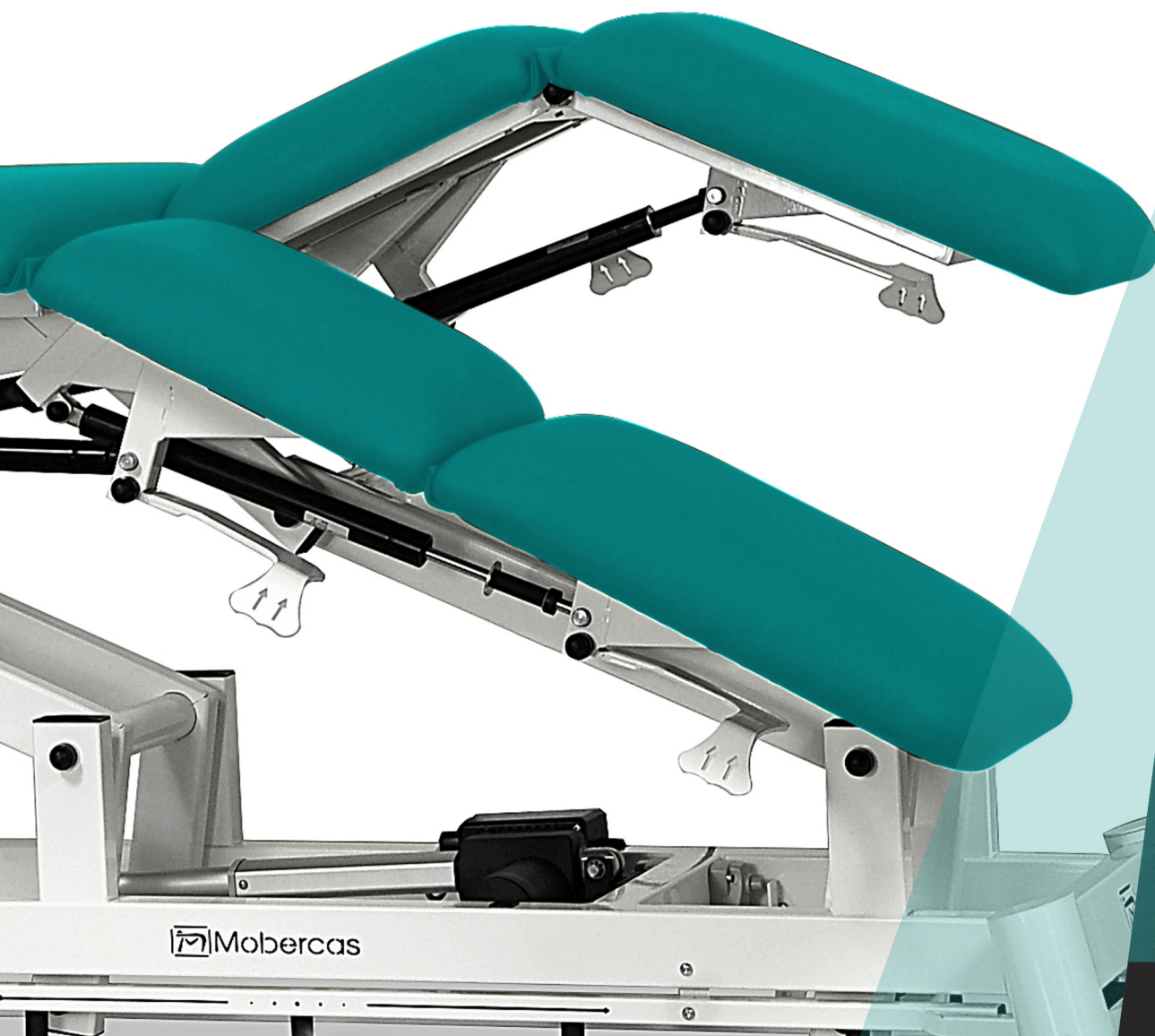


Gama *Sillones*



www.mobercas.com

 Mobercas

Ginecología / Gynaecology / Gynécologie

| | |
|------------|---|
| CE-1160-G | 1 |
| CH-1160-G | 2 |
| CE-1260-G | 3 |
| S-1080-GIN | 4 |
| CE-1380-R | 5 |
| CE-1280-R | 6 |
| CE-0330-R | 7 |

Rectoscopia / Rectoscopy / Rectoscopie

| | |
|---------------------|---|
| CE-1165 RECTOSCOPIA | 9 |
|---------------------|---|

Diálisis / Day Care / Hemodialyse

| | |
|-----------|----|
| CE-2370-R | 11 |
|-----------|----|

3 cuerpos / 3 section / 3 panneaux

| | |
|---------|----|
| CE-1130 | 13 |
| CH-1130 | 14 |
| CE-1230 | 15 |

Extracción / Phlebotomy / Prélèvement

| | |
|-------------|----|
| CH-1130-EXT | 16 |
| CE-1130-EXT | 17 |
| CE-1230-EXT | 18 |

Multifunción / Multifunction / Multifonctions

| | |
|---------------|----|
| CE-0135-BPR | 19 |
| CH-0135-BPR | 20 |
| CE-0135-2BPR | 21 |
| CH-0135-2BPR | 22 |
| CE-2130-BPR | 23 |
| CH-2130-BPR | 24 |
| CE-2135-BPR | 25 |
| CH-2135-BPR | 26 |
| CE-2135-2BPR | 27 |
| CH-2135-2BPR | 28 |
| CH/CE-2145-PR | 29 |
| CH/CE-2165-PR | 30 |
| CE-2226-R | 32 |

Podología / Podology / Podologie

| | |
|------------|----|
| CE-1150 | 33 |
| CH-1150 | 34 |
| CE-1250 | 35 |
| S-1090-POD | 36 |
| CE-2130-PR | 37 |
| CH-2130-PR | 38 |
| CE-2135-PR | 39 |
| CH-2135-PR | 40 |
| CE-1130-P | 41 |
| CH-1130-P | 42 |
| CE-1230-P | 43 |
| CE-0135-PR | 45 |
| CH-0135-PR | 46 |

Oftalmología / Ophtalmology / Ophtalmologie

| | |
|---------|----|
| CE-1140 | 47 |
| CH-1140 | 48 |
| CE-1240 | 49 |

Estética / Beauty / Ésthetique

| | |
|----------|----|
| S-1030-E | 51 |
|----------|----|

Tatuaje / Tattoo / Tatouage

| | |
|----------|----|
| S-1030-T | 52 |
|----------|----|



CE-1160-G

Gynécologie / Gynaecology / Ginecología

Sillón de reconocimiento ginecológico eléctrico con regulación de altura mediante mando de mano. Incluye perneras ginecológicas, bandeja extraíble de acero inoxidable y cojín cervical ergonómico. Posición de Trendelenburg compensado.

- Regulación de altura mediante motor eléctrico con mando de mano
- Respaldo elevable/reclinable mediante pistón de gas
- Cojín cervical ergonómico
- Trendelenburg compensado
- Piecera elevable/reclinable mediante palancas
- Perneras ginecológicas regulables y giratorias
- Bandeja de acero inoxidable extraíble bajo el asiento
- Peso soportado: 180 kg
- Espuma estándar 5cm+1cm y densidad 30kg/m³
- Polipiel: protección Permablok (antimicrobiana, antibacteriana y antimicótica)
- Estructura en tubo de acero recubierta de polvo epoxi y cocida en horno a 210°C
- El motor/motores cumplen con las normativas de seguridad europeas
- Producto CE. Fabricado en España

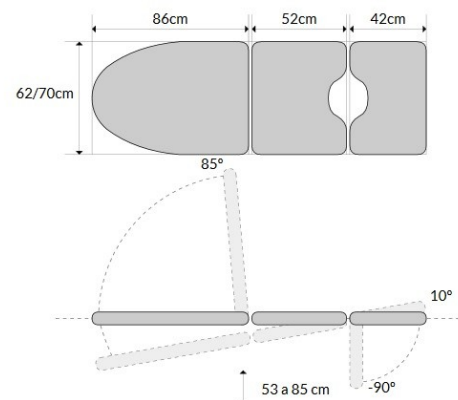
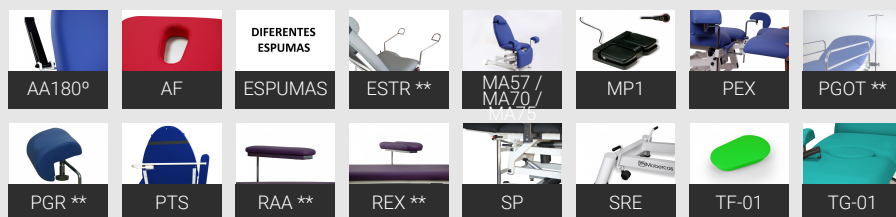
Electric gynaecological couch with height regulation by hand switch control. It includes gynaecological leg supports, a detachable stainless steel tray and an ergonomic cervical cushion. Compensated Trendelenburg position.

- Height regulation by an electric motor with hand switch control
- Adjustment of the backrest by gas struts
- Ergonomic cervical cushion
- Compensated Trendelenburg
- Adjustable footrest by lever system
- Adjustable and rotating gynaecological leg supports
- Detachable stainless steel tray beneath frame
- Lifting capacity: 180 kg
- Standard foam 5cm+1cm and density 30kg/m³
- Imitation leather: Permablok protection (antifungal, antibacterial and antimycotic)
- Structure made of steel tube F1 coated with an epoxy powder coating and oven-baked at 210°C
- The engines meet the European safety regulation.
- CE marking product. Made in Spain

Fauteuil de gynécologie électrique avec réglage de la hauteur par commande manuelle. Jambières gynécologiques, plateau en acier inoxydable amovible et coussin cervical ergonomique compris. Position de Trendelenburg compensé.

- Réglage de la hauteur par moteur électrique avec commande manuelle
- Dossier réglable par vérin à gaz
- Coussin cervical ergonomique
- Trendelenburg compensé
- Repose-pieds réglable par leviers
- Jambières gynécologiques réglables et rotatives
- Plateau en acier inoxydable amovible sous le siège
- Poids supporté: 180 kg
- Mousse standard 5cm+1cm et densité 30kg/m³
- Similicuir: protection Permablok (antibactérienne, antimicrobienne et antimycosique)
- Châssis mécano soudé en acier. Finition: peinture poudre époxy cuite au four à 210°C
- Les moteurs se conforment aux normes de sécurité européennes
- Produit CE. Fabriqué en Espagne

Extras opcionales / Optional extras / Options extras





CH-1160-G

Ginecología / Gynaecology / Gynécologie

Sillón de reconocimiento ginecológico hidráulico con regulación de altura motorizada. Incluye perneras ginecológicas, bandeja extraíble de acero inoxidable y cojín cervical ergonómico. Posición de Trendelenburg compensado.

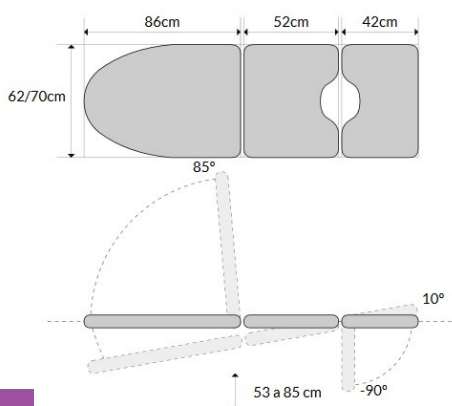
- Regulación de altura mediante motor hidráulico
- Respaldo elevable/reclinable mediante pistón de gas
- Cojín cervical ergonómico
- Trendelenburg compensado
- Piecera elevable/reclinable mediante palancas
- Perneras ginecológicas regulables y giratorias
- Bandeja de acero inoxidable extraíble bajo el asiento
- Peso soportado: 180 kg
- Espuma estándar 5cm+1cm y densidad 30kg/m³
- Polipiel: protección Permablok (antimicrobiana, antibacteriana y antimicótica)
- Estructura en tubo de acero recubierta de polvo epoxi y cocida en horno a 210°C
- El motor/motores cumplen con las normativas de seguridad europeas
- Producto CE. Fabricado en España

Hydraulic gynaecological couch with motorised height regulation. It includes gynaecological leg supports, a detachable stainless steel tray and an ergonomic cervical cushion. Compensated Trendelenburg position.

- Height regulation by a hydraulic motor
- Adjustment of the backrest by gas struts
- Ergonomic cervical cushion
- Compensated Trendelenburg
- Adjustable footrest by lever system
- Adjustable and rotating gynaecological leg supports
- Detachable stainless steel tray beneath frame
- Lifting capacity: 180 kg
- Standard foam 5cm+1cm and density 30kg/m³
- Imitation leather: Permablok protection (antifungal, antibacterial and antimycotic)
- Structure made of steel tube F1 coated with an epoxy powder coating and oven-baked at 210°C
- The engines meet the European safety regulation.
- CE marking product. Made in Spain

Fauteuil de gynécologie hydraulique avec réglage de la hauteur motorisé. Jambières gynécologiques, plateau en acier inoxydable amovible et coussin cervical ergonomique compris. Position de Trendelenburg compensé.

- Réglage de la hauteur par moteur hydraulique
- Dossier réglable par vérin à gaz
- Coussin cervical ergonomique
- Trendelenburg compensé
- Repose-pieds réglable par leviers
- Jambières gynécologiques réglables et rotatives
- Plateau en acier inoxydable amovible sous le siège
- Poids supporté: 180 kg
- Mousse standard 5cm+1cm et densité 30kg/m³
- Similicuir: protection Permablok (antibactérienne, antimicrobienne et antimycosique)
- Châssis mécano soudé en acier. Finition: peinture poudre époxy cuite au four à 210°C
- Les moteurs se conforment aux normes de sécurité européennes
- Produit CE. Fabriqué en Espagne



Extras opcionales / Optional extras / Options extras





CE-1260-G

Gynécologie / Gynaecology / Ginecología

Sillón de reconocimiento ginecológico eléctrico con 2 motores para la regulación de altura y respaldo mediante mando de mano. Incluye perneras ginecológicas, bandeja extraíble en acero inoxidable y cojín cervical ergonómico. Posición de Trendelenburg compensado.

Electric gynaecological couch with 2 motors for height and backrest regulation by hand switch control. It includes gynaecological leg supports, a detachable stainless steel tray and an ergonomic cervical cushion. Compensated Trendelenburg position.

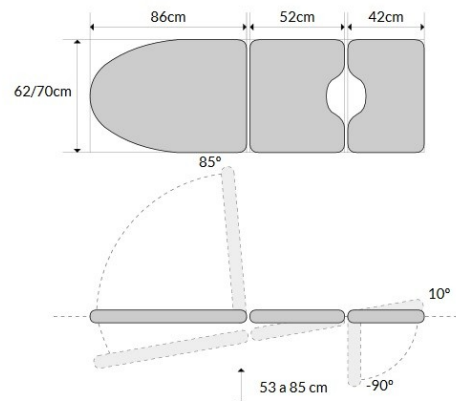
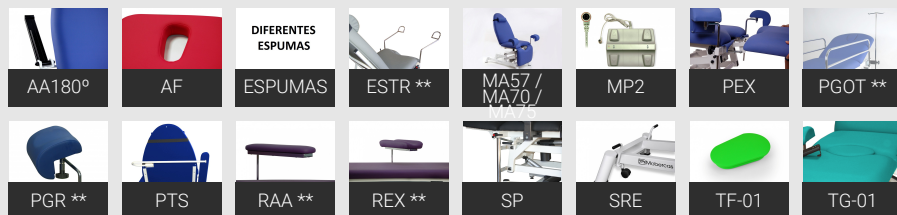
Fauteuil de gynécologie électrique avec 2 moteurs pour le réglage de la hauteur et du dossier par commande manuelle. Jambières gynécologiques, plateau en acier inoxydable et coussin cervical ergonomique compris. Position de Trendelenburg compensé.

- Regulación de altura mediante motor eléctrico con mando de mano
- Respaldo elevable/reclinable motorizado con mando de mano
- Cojín cervical ergonómico
- Trendelenburg compensado
- Piecera elevable/reclinable mediante palancas
- Perneras ginecológicas regulables y giratorias
- Bandeja de acero inoxidable extraíble bajo el asiento
- Peso soportado: 180 kg
- Espuma estándar 5cm+1cm y densidad 30kg/m³
- Polipiel: protección Permablok (antimicrobiana, antibacteriana y antimicótica)
- Estructura en tubo de acero recubierta de polvo epoxi y cocida en horno a 210°C
- El motor/motores cumplen con las normativas de seguridad europeas
- Producto CE. Fabricado en España

- Height regulation by an electric motor with hand switch control
- Motorised adjustment of the backrest by hand switch control
- Ergonomic cervical cushion
- Compensated Trendelenburg
- Adjustable footrest by lever system
- Adjustable and rotating gynaecological leg supports
- Detachable stainless steel tray beneath frame
- Lifting capacity: 180 kg
- Standard foam 5cm+1cm and density 30kg/m³
- Imitation leather: Permablok protection (antifungal, antibacterial and antimycotic)
- Structure made of steel tube F1 coated with an epoxy powder coating and oven-baked at 210°C
- The engines meet the European safety regulation.
- CE marking product. Made in Spain

- Réglage de la hauteur par moteur électrique avec commande manuelle
- Réglage motorisé du dossier avec commande manuelle
- Coussin cervical ergonomique
- Trendelenburg compensé
- Repose-pieds réglable par leviers
- Jambières gynécologiques réglables et rotatives
- Plateau en acier inoxydable amovible sous le siège
- Poids supporté: 180 kg
- Mousse standard 5cm+1cm et densité 30kg/m³
- Similicuir: protection Permablok (antibactérienne, antimicrobienne et antimycosique)
- Châssis mécano soudé en acier. Finition: peinture poudre époxy cuite au four à 210°C
- Les moteurs se conforment aux normes de sécurité européennes
- Produit CE. Fabriqué en Espagne

Extras opcionales / Optional extras / Options extras





S-1080-GIN

Ginecología / Gynaecology / Gynécologie



Sillón de ginecología de altura fija. Incluye pternas ginecológicas, bandeja extraíble de acero inoxidable, apoyabrazos elevables para facilitar el acceso lateral y cojín cervical ergonómico.

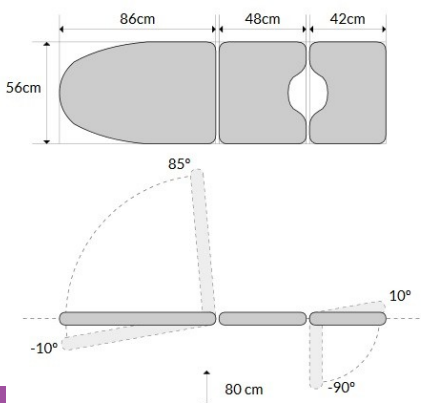
- Altura fija
- Respaldo elevable/reclinable mediante palancas
- Cojín cervical ergonómico
- Apoyabrazos elevables 180°
- Piecera elevable/reclinable mediante palancas
- Perneras ginecológicas regulables y giratorias
- 4 niveladores ajustables para evitar los pequeños desniveles
- Bandeja de acero inoxidable extraíble bajo el asiento
- Peso soportado: 180 kg
- Espuma estándar 5cm+1cm y densidad 30kg/m³
- Polipiel: protección Permablok (antimicrobiana, antibacteriana y antimicótica)
- Estructura en tubo de acero recubierta de polvo epoxi y cocida en horno a 210°C
- Producto CE. Fabricado en España

Gynaecological couch with fixed height. It includes gynaecological leg supports, a detachable stainless steel tray, fold-down armrests to make the lateral access easier and an ergonomic cervical cushion.

- Fixed height
- Adjustable backrest by lever system
- Ergonomic cervical cushion
- 180° fold-down armrests
- Adjustable footrest by lever system
- Adjustable and rotating gynaecological leg supports
- 4 adjustable feet for stability on uneven surfaces
- Detachable stainless steel tray beneath frame
- Lifting capacity: 180 kg
- Standard foam 5cm+1cm and density 30kg/m³
- Imitation leather: Permablok protection (antifungal, antibacterial and antimycotic)
- Structure made of steel tube F1 coated with an epoxy powder coating and oven-baked at 210°C
- CE marking product. Made in Spain

Fauteuil de gynécologie d'hauteur fixe. Jambières gynécologiques, plateau en acier inoxydable amovible, accoudoirs repliables afin de faciliter l'accès latéral et coussin cervical ergonomique compris.

- Hauteur fixe
- Dossier réglable par leviers
- Coussin cervical ergonomique
- Accoudoirs escamotables à 180°
- Repose-pieds réglable par leviers
- Jambières gynécologiques réglables et rotatives
- 4 patins réglables pour inégalités du sol
- Plateau en acier inoxydable amovible sous le siège
- Poids supporté: 180 kg
- Mousse standard 5cm+1cm et densité 30kg/m³
- Similicuir: protection Permablok (antibactérienne, antimicrobienne et antimycosique)
- Châssis mécano soudé en acier. Finition: peinture poudre époxy cuite au four à 210°C
- Produit CE. Fabriqué en Espagne



Extras opcionales / Optional extras / Options extras





CE-1380-R

Gynécologie / Gynaecology / Ginecología

Sillón de reconocimiento ginecológico eléctrico con 3 motores para la regulación de altura, respaldo y Trendelenburg/antitren mediante mando de mano. Incluye perneras ginecológicas, bandeja extraíble en acero inoxidable, apoyabrazos elevables para facilitar el acceso lateral, cojín cervical ergonómico y portarrollos.

- Regulación de altura mediante motor eléctrico con mando de mano
- Respaldo elevable/reclinable motorizado con mando de mano
- Cojín cervical ergonómico
- Trendelenburg y antitren motorizados
- Apoyabrazos elevables 180°
- Piecera elevable/reclinable mediante pistón de gas
- Perneras ginecológicas regulables y giratorias
- Portarrollos
- Ruedas médicas dobles de Ø 100 mm con freno
- Bandeja de acero inoxidable extraíble bajo el asiento
- Peso soportado: 180 kg
- Espuma estándar 5cm+1cm y densidad 30kg/m³
- Polipiel: protección Permablok (antimicrobiana, antibacteriana y antimicótica)
- Estructura en tubo de acero recubierta de polvo epoxi y cocida en horno a 210°C
- El motor/motores cumplen con las normativas de seguridad europeas
- Producto CE. Fabricado en España

Gynaecological couch with 3 motors for height, backrest and Trendelenburg and reverse Trendelenburg regulation by hand switch control. It includes gynaecological leg supports, a detachable stainless steel tray, fold-down armrests to make the lateral access easier, an ergonomic cervical cushion and a paper roll holder.

- Height regulation by an electric motor with hand switch control
- Motorised adjustment of the backrest by hand switch control
- Ergonomic cervical cushion
- Motorised Trendelenburg and reverse Trendelenburg position
- 180° fold-down armrests
- Adjustment of the footrest by gas struts
- Adjustable and rotating gynaecological leg supports
- Paper roll holder
- Double medical wheels of Ø 100 mm with breaks
- Detachable stainless steel tray beneath frame
- Lifting capacity: 180 kg
- Standard foam 5cm+1cm and density 30kg/m³
- Imitation leather: Permablok protection (antifungal, antibacterial and antimycotic)
- Structure made of steel tube F1 coated with an epoxy powder coating and oven-baked at 210°C
- The engines meet the European safety regulation.
- CE marking product. Made in Spain

Fauteuil de gynécologie avec 3 moteurs pour le réglage de la hauteur, du dossier et de la position pro/déclive par commande manuelle. Jambières gynécologiques, plateau en acier inoxydable amovible, accoudoirs repliables afin de faciliter l'accès latéral, coussin cervical ergonomique et porte-rouleaux compris.

- Réglage de la hauteur par moteur électrique avec commande manuelle
- Réglage motorisé du dossier avec commande manuelle
- Coussin cervical ergonomique
- Réglage motorisé de la position pro/déclive
- Accoudoirs escamotables à 180°
- Repose-pieds réglable par vérin à gaz
- Jambières gynécologiques réglables et rotatives
- Porte-rouleaux
- Roulettes médicales doubles de Ø 100 mm avec freins
- Plateau en acier inoxydable amovible sous le siège
- Poids supporté: 180 kg
- Mousse standard 5cm+1cm et densité 30kg/m³
- Similicuir: protection Permablok (antibactérienne, antimicrobienne et antimycosique)
- Châssis mécano soudé en acier. Finition: peinture poudre époxy cuite au four à 210°C
- Les moteurs se conforment aux normes de sécurité européennes
- Produit CE. Fabriqué en Espagne

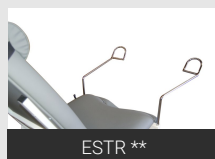
Extras opcionales / Optional extras / Options extras



AF

DIFERENTES ESPUMAS

ESPUMAS



ESTR **



PGOT **



PGR **



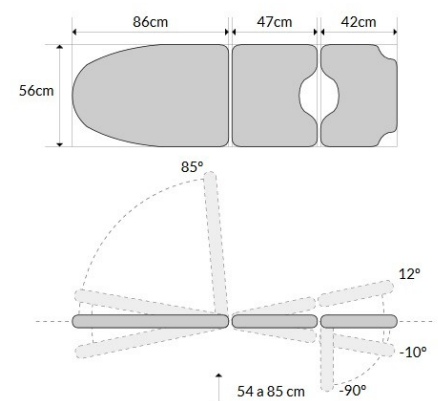
SP



TF-01



TG-01





CE-1280-R

Ginecología / Gynaecology / Gynécologie

Sillón de reconocimiento ginecológico eléctrico con 2 motores para la regulación de altura y Trendelenburg/antitren mediante mando de mano. Incluye perneras ginecológicas, bandeja estraible en acero inoxidable, apoyabrazos elevables para facilitar el acceso lateral, cojín cervical ergonómico y portarrollos.

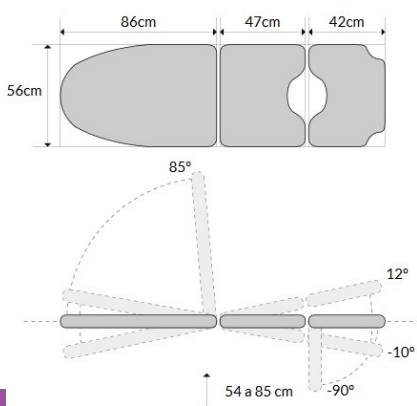
- Regulación de altura mediante motor eléctrico con mando de mano
- Respaldo elevable/reclinable mediante pistón de gas
- Cojín cervical ergonómico
- Trendelenburg y antitren motorizados
- Apoyabrazos elevables 180°
- Piecera elevable/reclinable mediante pistón de gas
- Perneras ginecológicas regulables y giratorias
- Portarrollos
- Ruedas médicas dobles de Ø 100 mm con freno
- Bandeja de acero inoxidable extraíble bajo el asiento
- Peso soportado: 180 kg
- Espuma estándar 5cm+1cm y densidad 30kg/m³
- Polipiel: protección Permablok (antimicrobiana, antibacteriana y antimicótica)
- Estructura en tubo de acero recubierta de polvo epoxi y cocida en horno a 210°C
- El motor/motores cumplen con las normativas de seguridad europeas
- Producto CE. Fabricado en España

Electric gynaecological couch with 2 motors for height and Trendelenburg and reverse Trendelenburg regulation by hand switch control. It includes gynaecological leg supports, a detachable stainless steel tray, fold-down armrests to make the lateral access easier, an ergonomic cervical cushion and a paper roll holder.

- Height regulation by an electric motor with hand switch control
- Adjustment of the backrest by gas struts
- Ergonomic cervical cushion
- Motorised Trendelenburg and reverse Trendelenburg position
- 180° fold-down armrests
- Adjustment of the footrest by gas struts
- Adjustable and rotating gynaecological leg supports
- Paper roll holder
- Double medical wheels of Ø 100 mm with breaks
- Detachable stainless steel tray beneath frame
- Lifting capacity: 180 kg
- Standard foam 5cm+1cm and density 30kg/m³
- Imitation leather: Permablok protection (antifungal, antibacterial and antimycotic)
- Structure made of steel tube F1 coated with an epoxy powder coating and oven-baked at 210°C
- The engines meet the European safety regulation.
- CE marking product. Made in Spain

Fauteuil de gynécologie électrique avec 2 moteurs pour le réglage de la hauteur et de la position pro/déclive par commande manuelle. Jambières gynécologiques, plateau en acier inoxydable amovible, accoudoirs repliables afin de faciliter l'accès latéral, coussin cervical ergonomique et porte-rouleaux compris.

- Réglage de la hauteur par moteur électrique avec commande manuelle
- Dossier réglable par vérin à gaz
- Coussin cervical ergonomique
- Réglage motorisé de la position pro/déclive
- Accoudoirs escamotables à 180°
- Repose-pieds réglable par vérin à gaz
- Jambières gynécologiques réglables et rotatives
- Porte-rouleaux
- Roulettes médicales doubles de Ø 100 mm avec freins
- Plateau en acier inoxydable amovible sous le siège
- Poids supporté: 180 kg
- Mousse standard 5cm+1cm et densité 30kg/m³
- Similicuir: protection Permablok (antibactérienne, antimicrobienne et antimycosique)
- Châssis mécano soudé en acier. Finition: peinture poudre époxy cuite au four à 210°C
- Les moteurs se conforment aux normes de sécurité européennes
- Produit CE. Fabriqué en Espagne



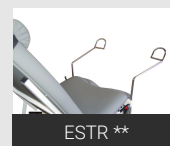
Extras opcionales / Optional extras / Options extras



AF

DIFERENTES ESPUMAS

ESPUMAS



ESTR **



MP2



PGOT **



PGR **



SP



TF-01



TG-01



CE-0330-R

Gynécologie / Gynaecology / Ginecología

Camilla de reconocimiento ginecológico eléctrica de 3 motores para la regulación de altura, respaldo y Trendelenburg mediante mando de mano. Estructura en tijera con subida recta sin desplazamiento lateral.

- Respaldo central elevable/reclinable motorizado con mando de mano
- Regulación de altura mediante motor eléctrico con mando de mano
- Subida recta sin desplazamiento lateral
- Respaldo elevable/reclinable mediante palancas
- Trendelenburg motorizado
- Estriberas escamoteables y con apertura lateral
- Asideros laterales para ayudar a la incorporación. **Bajo pedido se pueden hacer desmontables
- Portarrollos
- Sistema de ruedas escamoteables mediante pedal único (para facilitar la movilidad de la camilla, NO para el transporte de pacientes)
- 4 niveladores ajustables para evitar los pequeños desniveles
- Bandeja de acero inoxidable extraíble bajo el asiento
- Peso soportado: 180 kg
- Espuma estándar 5cm+1cm y densidad 30kg/m³
- Polipiel: protección Permablok (antimicrobiana, antibacteriana y antimicótica)
- Estructura en tubo de acero recubierta de polvo epoxi y cocida en horno a 210°C
- El motor/motores cumplen con las normativas de seguridad europeas
- Producto CE. Fabricado en España

Electric gynaecological couch with 3 motors for height, backrest and Trendelenburg regulation by hand switch control. Scissor lift structure with vertical elevation and no horizontal movements.

- Motorised adjustment of the central backrest with hand switch control
- Height regulation by an electric motor with hand switch control
- Vertical elevation without horizontal movements
- Adjustable backrest by lever system
- Motorised Trendelenburg
- Retractable stirrups with side opening
- Lateral supports to help incorporation. ***Upon request, they can be detachable
- Paper roll holder
- Retractable wheel system activated by a single central pedal (to move the couch, NOT to transport patients)
- 4 adjustable feet for stability on uneven surfaces
- Detachable stainless steel tray beneath frame
- Lifting capacity: 180 kg
- Standard foam 5cm+1cm and density 30kg/m³
- Imitation leather: Permablok protection (antifungal, antibacterial and antimycotic)
- Structure made of steel tube F1 coated with an epoxy powder coating and oven-baked at 210°C
- The engines meet the European safety regulation.
- CE marking product. Made in Spain

Table de gynécologie électrique avec 3 moteurs pour le réglage de la hauteur, du dossier et de la position pro/déclive par commande manuelle. Châssis à ciseaux avec montée à la verticale sans déplacement latéral.

- Dossier central réglable et motorisé avec commande manuelle
- Réglage de la hauteur par moteur électrique avec commande manuelle
- Montée à la verticale sans déplacement latéral
- Dossier réglable par leviers
- Trendelenburg motorisé
- Étriers escamoteables avec ouverture latérale
- Poignées latérales pour l'incorporation. ***Sur demande, ils peuvent être démontables
- Porte-rouleaux
- Système de roulettes escamotables par une seule pédale (pour le déplacement de la table et PAS pour le transport des patients)
- 4 patins réglables pour inégalités du sol
- Plateau en acier inoxydable amovible sous le siège
- Poids supporté: 180 kg
- Mousse standard 5cm+1cm et densité 30kg/m³
- Similicuir: protection Permablok (antibactérienne, antimicrobienne et antimycosique)
- Châssis mécano soudé en acier. Finition: peinture poudre époxy cuite au four à 210°C
- Les moteurs se conforment aux normes de sécurité européennes
- Produit CE. Fabriqué en Espagne

Extras opcionales / Optional extras / Options extras



AF

DIFERENTES ESPUMAS

ESPUMAS



PG **



PGOT **



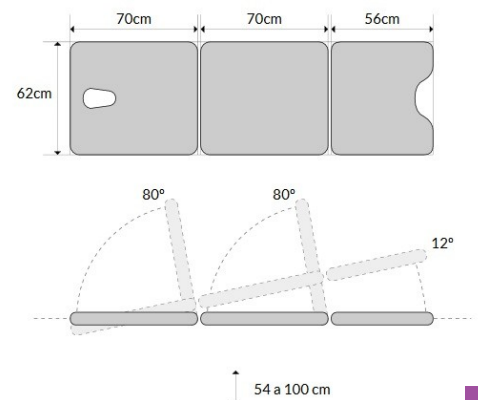
PGR **



SP



TF-01







CE-1165 RECTOSCOPIA

Rectoscopie / Rectoscopy / Rectoscopia

Camilla para rectoscopia, urología y proctología eléctrica, de altura fija con regulación de Trendelenburg/antitren mediante mando de mano.

- Altura fija
- Respaldo elevable/reclinable mediante palancas
- Trendelenburg motorizado
- Piecera elevable/reclinable a 90° mediante palancas
- 4 niveladores ajustables para evitar los pequeños desniveles
- Plataforma de apoyo a las rodillas regulable en altura
- Rodillo abdominal regulable en altura
- Plataforma de apoyo a los brazos deslizante sobre guías
- Peso soportado: 180 kg
- Espuma estándar 5cm+1cm y densidad 30kg/m³
- Polipiel: protección Permablok (antimicrobiana, antibacteriana y antimicótica)
- Estructura en tubo de acero recubierta de polvo epoxi y cocida en horno a 210°C
- El motor/motores cumplen con las normativas de seguridad europeas
- Producto CE. Fabricado en España

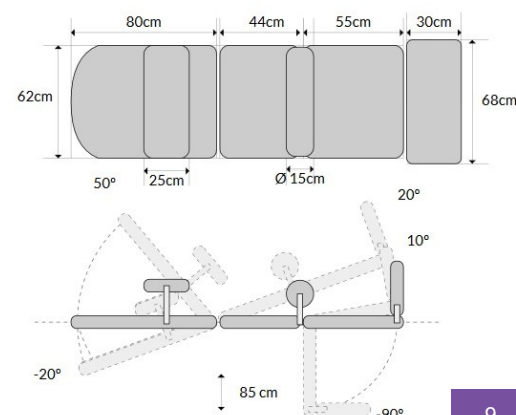
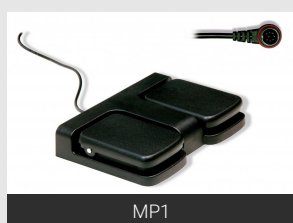
Electric fixed height couch for rectoscopy, urology and proctology with Trendelenburg and reverse Trendelenburg regulation by hand switch control.

- Fixed height
- Adjustable backrest by lever system
- Motorised Trendelenburg
- Adjustable footrest by lever system until 90°
- 4 adjustable feet for stability on uneven surfaces
- Knee support platform with height regulation
- Abdominal cushion with height regulation
- Arms support platform sliding on guides
- Lifting capacity: 180 kg
- Standard foam 5cm+1cm and density 30kg/m³
- Imitation leather: Permablok protection (antifungal, antibacterial and antimycotic)
- Structure made of steel tube F1 coated with an epoxy powder coating and oven-baked at 210°C
- The engines meet the European safety regulation.
- CE marking product. Made in Spain

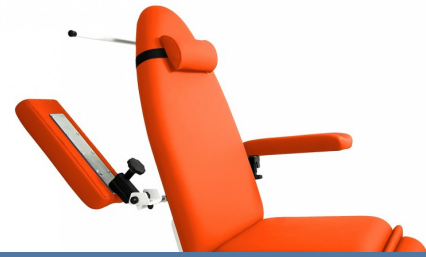
Table électrique de hauteur fixe pour rectoscopie, urologie et proctologie avec réglage de la position pro/déclive par commande manuelle.

- Hauteur fixe
- Dossier réglable par leviers
- Trendelenburg motorisé
- Jambières réglables par leviers jusqu'à 90°
- 4 patins réglables pour inégalités du sol
- Plate-forme pour les genoux réglable en hauteur
- Coussin abdominal réglable en hauteur
- Plate-forme pour les bras glissante sur des guides
- Poids supporté: 180 kg
- Mousse standard 5cm+1cm et densité 30kg/m³
- Similicuir: protection Permablok (antibactérienne, antimicrobienne et antimycosique)
- Châssis mécano soudé en acier. Finition: peinture poudre époxy cuite au four à 210°C
- Les moteurs se conforment aux normes de sécurité européennes
- Produit CE. Fabriqué en Espagne

Extras opcionales / Optional extras / Options extras







CE-2370-R

Hemodiyálise / Day Care / Diálisis

Sillón eléctrico para hemodiyálisis y quimioterapia con 3 motores para la regulación de altura, respaldo, piecera y Trendelenburg/antitren. Incluye brazos para extracción regulables en altura, giratorios a 360° y extraíbles, reposapiés extraíble y regulable en altura, cojín cervical ergonómico y portarrollos. Ruedas médicas dobles de Ø 100 mm con frenos.

Electric couch for hemodialysis and chemotherapy with 3 motors for height, backrest, footrest and Trendelenburg and reverse Trendelenburg regulation. It includes 360° rotatory, adjustable and detachable phlebotomy armrests, detachable footrest, an ergonomic cervical cushion and a paper roll holder. Double medical wheels Ø 100 mm with breaks.

Fauteuil électrique pour hémodialyse et chimiothérapie avec 3 moteurs pour le réglage de la hauteur, du dossier, du repose-pieds et de la position pro/déclive. Accoudoirs pour l'extraction du sang escamotables, rotatifs 360° et réglables en hauteur, repose-pieds escamotable, coussin cervical ergonomique et porte-rouleaux compris. Roulettes médicales doubles de Ø 100 mm avec freins.

- Regulación de altura mediante motor eléctrico con mando de mano
- Inclinación y elevación simultánea motorizada de respaldo y piecera
- Cojín cervical ergonómico
- Trendelenburg y antitren motorizados
- Apoyabrazos para extracción regulables en altura, giratorios a 360° y extraíbles
- Brazos planos tapizados giratorios
- Reposapiés extraíble y regulable en altura
- Portarrollos
- Ruedas médicas dobles de Ø 100 mm con freno
- Peso soportado: 180 kg
- Espuma estándar 5cm+1cm y densidad 30kg/m³
- Polipiel: protección Permablok (antimicrobiana, antibacteriana y antimicótica)
- Estructura en tubo de acero recubierta de polvo epoxi y cocida en horno a 210°C
- El motor/motores cumplen con las normativas de seguridad europeas
- Producto CE. Fabricado en España

- Height regulation by an electric motor with hand switch control
- Simultaneous motorised inclination and elevation of the backrest and the footrest
- Ergonomic cervical cushion
- Motorised Trendelenburg and reverse Trendelenburg position
- 360° rotatory detachable phlebotomy armrests with height regulation
- Upholstered and rotating flat armrests
- Detachable footrest with height regulation
- Paper roll holder
- Double medical wheels of Ø 100 mm with breaks
- Lifting capacity: 180 kg
- Standard foam 5cm+1cm and density 30kg/m³
- Imitation leather: Permablok protection (antifungal, antibacterial and antimycotic)
- Structure made of steel tube F1 coated with an epoxy powder coating and oven-baked at 210°C
- The engines meet the European safety regulation.
- CE marking product. Made in Spain

- Réglage de la hauteur par moteur électrique avec commande manuelle
- Inclinaison et élévation du dossier et du repose-pieds synchronique et motorisé
- Coussin cervical ergonomique
- Réglage motorisé de la position pro/déclive
- Accoudoirs pour l'extraction du sang escamotables, rotatifs 360° et réglables en hauteur
- Accoudoirs plats, rotatifs et tapissés
- Repose-pieds amovible avec réglage de la hauteur
- Porte-rouleaux
- Roulettes médicales doubles de Ø 100 mm avec freins
- Poids supporté: 180 kg
- Mousse standard 5cm+1cm et densité 30kg/m³
- Similicuir: protection Permablok (antibactérienne, antimicrobienne et antimycosique)
- Châssis mécano soudé en acier. Finition: peinture poudre époxy cuite au four à 210°C
- Les moteurs se conforment aux normes de sécurité européennes
- Produit CE. Fabriqué en Espagne

Extras opcionales / Optional extras / Options extras



AF

DIFERENTES ESPUMAS

ESPUMAS



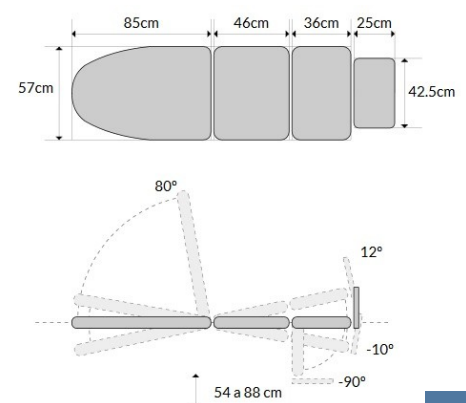
MSS **



RF125



TF-01







CE-1130

3 paneaux / 3 section / 3 cuerpos

Sillon eléctrico tipo camilla de 3 secciones con regulación de altura mediante mando de mando.

- Regulación de altura mediante motor eléctrico con mando de mano
- Respaldo elevable/reclinable mediante pistón de gas
- Respaldo con orificio facial
- Tapón facial
- Piecera elevable/reclinable mediante palancas
- Peso soportado: 180 kg
- Espuma estándar 5cm+1cm y densidad 30kg/m³
- Polipiel: protección Permablok (antimicrobiana, antibacteriana y antimicótica)
- Estructura en tubo de acero recubierta de polvo epoxi y cocida en horno a 210°C
- El motor/motores cumplen con las normativas de seguridad europeas
- Producto CE. Fabricado en España

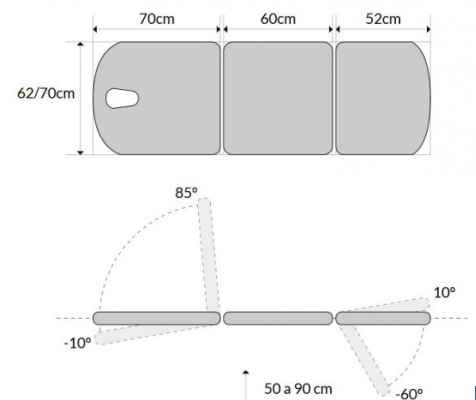
Electric couch of 3 sections with height regulation by hand switch control.

- Height regulation by an electric motor with hand switch control
- Adjustment of the backrest by gas struts
- Backrest with breathing hole
- Breathing hole plug
- Adjustable footrest by lever system
- Lifting capacity: 180 kg
- Standard foam 5cm+1cm and density 30kg/m³
- Imitation leather: Permablok protection (antifungal, antibacterial and antimycotic)
- Structure made of steel tube F1 coated with an epoxy powder coating and oven-baked at 210°C
- The engines meet the European safety regulation.
- CE marking product. Made in Spain

Fauteuil électrique en 3 plans avec réglage de la hauteur par commande manuelle.

- Réglage de la hauteur par moteur électrique avec commande manuelle
- Dossier réglable par vérin à gaz
- Dossier avec trou visage
- Bouchon facial
- Repose-pieds réglable par leviers
- Poids supporté: 180 kg
- Mousse standard 5cm+1cm et densité 30kg/m³
- Similicuir: protection Permablok (antibactérienne, antimicrobienne et antimycosique)
- Châssis mécano soudé en acier. Finition: peinture poudre époxy cuite au four à 210°C
- Les moteurs se conforment aux normes de sécurité européennes
- Produit CE. Fabriqué en Espagne

Extras opcionales / Optional extras / Options extras





CH-1130

3 cuerpos / 3 section / 3 panneaux

Sillón hidráulico tipo camilla de 3 secciones con regulación de altura motorizada.

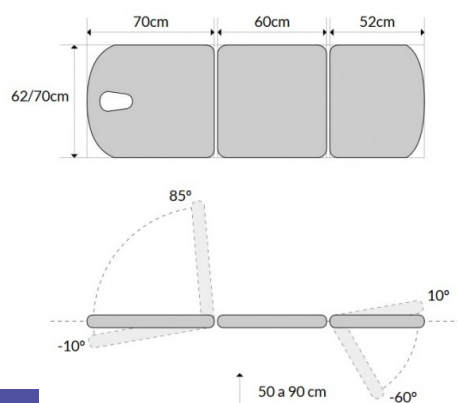
- Regulación de altura mediante motor hidráulico
- Respaldo elevable/reclinable mediante pistón de gas
- Respaldo con orificio facial
- Tapón facial
- Piecera elevable/reclinable mediante palancas
- Peso soportado: 180 kg
- Espuma estándar 5cm+1cm y densidad 30kg/m³
- Polipiel: protección Permablok (antimicrobiana, antibacteriana y antimicótica)
- Estructura en tubo de acero recubierta de polvo epoxi y cocida en horno a 210°C
- El motor/motores cumplen con las normativas de seguridad europeas
- Producto CE. Fabricado en España

Hydraulic couch of 3 sections with motorised height regulation.

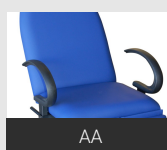
- Height regulation by a hydraulic motor
- Adjustment of the backrest by gas struts
- Backrest with breathing hole
- Breathing hole plug
- Adjustable footrest by lever system
- Lifting capacity: 180 kg
- Standard foam 5cm+1cm and density 30kg/m³
- Imitation leather: Permablok protection (antifungal, antibacterial and antimycotic)
- Structure made of steel tube F1 coated with an epoxy powder coating and oven-baked at 210°C
- The engines meet the European safety regulation.
- CE marking product. Made in Spain

Fauteuil hydraulique en 3 plans avec réglage de la hauteur motorisé.

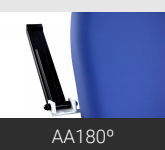
- Réglage de la hauteur par moteur hydraulique
- Dossier réglable par vérin à gaz
- Dossier avec trou visage
- Bouchon facial
- Repose-pieds réglable par leviers
- Poids supporté: 180 kg
- Mousse standard 5cm+1cm et densité 30kg/m³
- Similicuir: protection Permablok (antibactérienne, antimicrobienne et antimycosique)
- Châssis mécano soudé en acier. Finition: peinture poudre époxy cuite au four à 210°C
- Les moteurs se conforment aux normes de sécurité européennes
- Produit CE. Fabriqué en Espagne



Extras opcionales / Optional extras / Options extras



AA



AA180°

DIFERENTES ESPUMAS

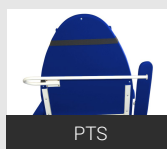
ESPUMAS



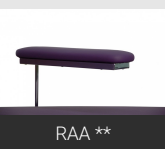
MA57 / MA70 / MA75



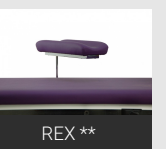
PGOT **



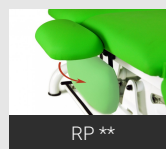
PTS



RAA **



REX **



RP **



SRE



CE-1230

3 panneaux / 3 section / 3 cuerpos

Sillón eléctrico tipo camilla de 3 secciones con 2 motores para la regulación de altura y respaldo mediante mando de mano.

- Regulación de altura mediante motor eléctrico con mando de mano
- Respaldo elevable/reclinable motorizado con mando de mano
- Respaldo con orificio facial
- Tapón facial
- Piecera elevable/reclinable mediante palancas
- Peso soportado: 180 kg
- Espuma estándar 5cm+1cm y densidad 30kg/m³
- Polipiel: protección Permablok (antimicrobiana, antibacteriana y antimicótica)
- Estructura en tubo de acero recubierta de polvo epoxi y cocida en horno a 210°C
- El motor/motores cumplen con las normativas de seguridad europeas
- Producto CE. Fabricado en España

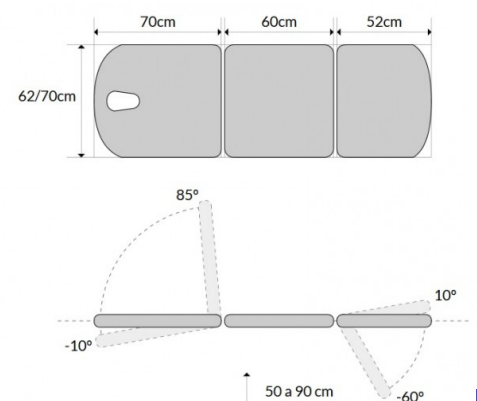
Electric couch of 3 sections with 2 motors for height and backrest regulation by hand switch control.

- Height regulation by an electric motor with hand switch control
- Motorised adjustment of the backrest by hand switch control
- Backrest with breathing hole
- Breathing hole plug
- Adjustable footrest by lever system
- Lifting capacity: 180 kg
- Standard foam 5cm+1cm and density 30kg/m³
- Imitation leather: Permablok protection (antifungal, antibacterial and antimycotic)
- Structure made of steel tube F1 coated with an epoxy powder coating and oven-baked at 210°C
- The engines meet the European safety regulation.
- CE marking product. Made in Spain

Fauteuil électrique en 3 plans avec 2 moteurs pour le réglage de la hauteur et du dossier par commande manuelle.

- Réglage de la hauteur par moteur électrique avec commande manuelle
- Réglage motorisé du dossier avec commande manuelle
- Dossier avec trou visage
- Bouchon facial
- Repose-pieds réglable par leviers
- Poids supporté: 180 kg
- Mousse standard 5cm+1cm et densité 30kg/m³
- Similicuir: protection Permablok (antibactérienne, antimicrobienne et antimycosique)
- Châssis mécano soudé en acier. Finition: peinture poudre époxy cuite au four à 210°C
- Les moteurs se conforment aux normes de sécurité européennes
- Produit CE. Fabriqué en Espagne

Extras opcionales / Optional extras / Options extras





CH-1130-EXT

Extracción / Phlebotomy / Prélèvement

Sillón de extracción hidráulico con regulación de altura motorizada. Incluye brazos para extracción regulables en altura, giratorios a 360° y extraíbles y cojín cervical ergonómico. Posición de Trendelenburg compensado.

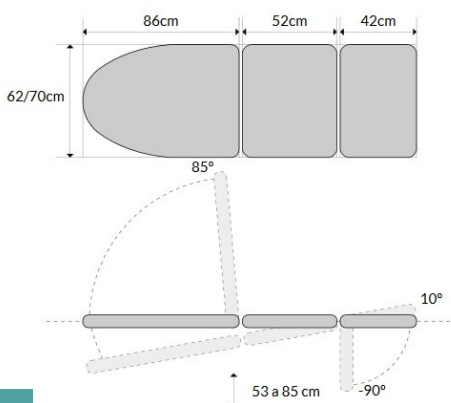
- Regulación de altura mediante motor hidráulico
- Respaldo elevable/reclinable mediante pistón de gas
- Cojín cervical ergonómico
- Trendelenburg compensado
- Apoyabrazos para extracción regulables en altura, giratorios a 360° y extraíbles
- Piecera elevable/reclinable a 90° mediante palancas
- Peso soportado: 180 kg
- Espuma estándar 5cm+1cm y densidad 30kg/m³
- Polipiel: protección Permablok (antimicrobiana, antibacteriana y antimicótica)
- Estructura en tubo de acero recubierta de polvo epoxi y cocida en horno a 210°C
- El motor/motores cumplen con las normativas de seguridad europeas
- Producto CE. Fabricado en España

Hydraulic phlebotomy couch with motorised height regulation. It includes 360° rotatory, adjustable and detachable phlebotomy armrests and an ergonomic cervical cushion. Compensated Trendelenburg position.

- Height regulation by a hydraulic motor
- Adjustment of the backrest by gas struts
- Ergonomic cervical cushion
- Compensated Trendelenburg
- 360° rotatory detachable phlebotomy armrests with height regulation
- Adjustable footrest by lever system until 90°
- Lifting capacity: 180 kg
- Standard foam 5cm+1cm and density 30kg/m³
- Imitation leather: Permablok protection (antifungal, antibacterial and antimycotic)
- Structure made of steel tube F1 coated with an epoxy powder coating and oven-baked at 210°C
- The engines meet the European safety regulation.
- CE marking product. Made in Spain

Fauteuil hydraulique pour l'extraction du sang avec réglage de la hauteur motorisé. Accoudoirs pour l'extraction du sang escamotables, rotatifs 360° et réglables en hauteur et coussin cervical ergonomique compris. Position de Trendelenburg compensé.

- Réglage de la hauteur par moteur hydraulique
- Dossier réglable par vérin à gaz
- Coussin cervical ergonomique
- Trendelenburg compensé
- Accoudoirs pour l'extraction du sang escamotables, rotatifs 360° et réglables en hauteur
- Jambières réglables par leviers jusqu'à 90°
- Poids supporté: 180 kg
- Mousse standard 5cm+1cm et densité 30kg/m³
- Similicuir: protection Permablok (antibactérienne, antimicrobienne et antimycosique)
- Châssis mécano soudé en acier. Finition: peinture poudre époxy cuite au four à 210°C
- Les moteurs se conforment aux normes de sécurité européennes
- Produit CE. Fabriqué en Espagne



Extras opcionales / Optional extras / Options extras



AF

DIFERENTES ESPUMAS

ESPUMAS



PTS



SRE



TF-01



CE-1130-EXT

Prélèvement / Phlebotomy / Extracción

Sillón de extracción eléctrico con regulación de altura mediante mando de mano. Incluye brazos para extracción regulables en altura, giratorios a 360° y extraíbles y cojín cervical ergonómico. Posición de Trendelenburg compensado.

- Regulación de altura mediante motor eléctrico con mando de mano
- Respaldo elevable/reclinable mediante pistón de gas
- Cojín cervical ergonómico
- Trendelenburg compensado
- Apoyabrazos para extracción regulables en altura, giratorios a 360° y extraíbles
- Piecera elevable/reclinable a 90° mediante palancas
- Peso soportado: 180 kg
- Espuma estándar 5cm+1cm y densidad 30kg/m³
- Polipiel: protección Permablok (antimicrobiana, antibacteriana y antimicótica)
- Estructura en tubo de acero recubierta de polvo epoxi y cocida en horno a 210°C
- El motor/motores cumplen con las normativas de seguridad europeas
- Producto CE. Fabricado en España

Electric phlebotomy couch with height regulation by hand switch control. It includes 360° rotatory, adjustable and detachable phlebotomy armrests and an ergonomic cervical cushion. Compensated Trendelenburg position.

- Height regulation by an electric motor with hand switch control
- Adjustment of the backrest by gas struts
- Ergonomic cervical cushion
- Compensated Trendelenburg
- 360° rotatory detachable phlebotomy armrests with height regulation
- Adjustable footrest by lever system until 90°
- Lifting capacity: 180 kg
- Standard foam 5cm+1cm and density 30kg/m³
- Imitation leather: Permablok protection (antifungal, antibacterial and antimycotic)
- Structure made of steel tube F1 coated with an epoxy powder coating and oven-baked at 210°C
- The engines meet the European safety regulation.
- CE marking product. Made in Spain

Fauteuil électrique pour l'extraction du sang avec réglage de la hauteur par commande manuelle. Accoudoirs pour l'extraction du sang escamotables, rotatifs 360° et réglables en hauteur et coussin cervical ergonomique compris. Position de Trendelenburg compensé.

- Réglage de la hauteur par moteur électrique avec commande manuelle
- Dossier réglable par vérin à gaz
- Coussin cervical ergonomique
- Trendelenburg compensé
- Accoudoirs pour l'extraction du sang escamotables, rotatifs 360° et réglables en hauteur
- Jambières réglables par leviers jusqu'à 90°
- Poids supporté: 180 kg
- Mousse standard 5cm+1cm et densité 30kg/m³
- Similicuir: protection Permablok (antibactérienne, antimicrobienne et antimycosique)
- Châssis mécano soudé en acier. Finition: peinture poudre époxy cuite au four à 210°C
- Les moteurs se conforment aux normes de sécurité européennes
- Produit CE. Fabriqué en Espagne

Extras opcionales / Optional extras / Options extras



AF

DIFERENTES ESPUMAS

ESPUMAS



MP1



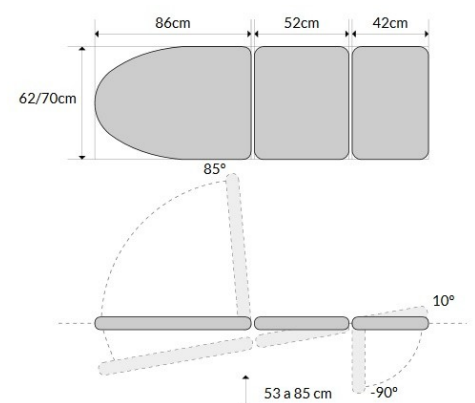
PTS



SRE



TF-01





CE-1230-EXT

Extracción / Phlebotomy / Prélèvement

Sillón de extracción eléctrico con 2 motores para la regulación de altura y respaldo mediante mando de mano. Incluye brazos para extracción regulables en altura, giratorios a 360° y extraíbles y cojín cervical ergonómico. Posición de Trendelenburg compensado.

- Regulación de altura mediante motor eléctrico con mando de mano
- Respaldo elevable/reclinable motorizado con mando de mano
- Cojín cervical ergonómico
- Trendelenburg compensado
- Apoyabrazos para extracción regulables en altura, giratorios a 360° y extraíbles
- Piecera elevable/reclinable a 90° mediante palancas
- Peso soportado: 180 kg
- Espuma estándar 5cm+1cm y densidad 30kg/m³
- Polipiel: protección Permablok (antimicrobiana, antibacteriana y antimicótica)
- Estructura en tubo de acero recubierta de polvo epoxi y cocida en horno a 210°C
- El motor/motores cumplen con las normativas de seguridad europeas
- Producto CE. Fabricado en España

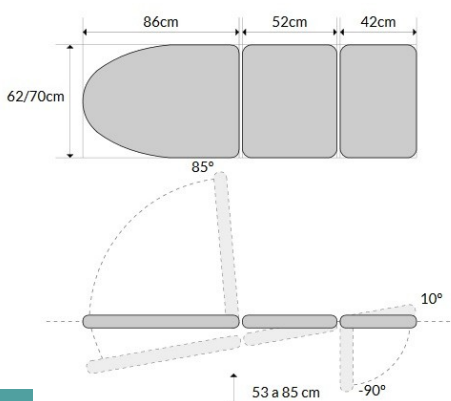
3 sections multi discipline electric couch with 2 motor for elevation and backrest adjustment. Adjustable phlebotomy arms and Trendelenburg.
* Photo with options.

- Height regulation by an electric motor with hand switch control
- Motorised adjustment of the backrest by hand switch control
- Ergonomic cervical cushion
- Compensated Trendelenburg
- 360° rotatory detachable phlebotomy armrests with height regulation
- Adjustable footrest by lever system until 90°
- Lifting capacity: 180 kg
- Standard foam 5cm+1cm and density 30kg/m³
- Imitation leather: Permablok protection (antifungal, antibacterial and antimycotic)
- Structure made of steel tube F1 coated with an epoxy powder coating and oven-baked at 210°C
- The engines meet the European safety regulation.
- CE marking product. Made in Spain

Table divan type fauteuil 3 plans avec accoudoirs de prélèvement et Trendelenburg compensé.

*Photos avec extras optionnels.

- Réglage de la hauteur par moteur électrique avec commande manuelle
- Réglage motorisé du dossier avec commande manuelle
- Coussin cervical ergonomique
- Trendelenburg compensé
- Accoudoirs pour l'extraction du sang escamotables, rotatifs 360° et réglables en hauteur
- Jambières réglables par leviers jusqu'à 90°
- Poids supporté: 180 kg
- Mousse standard 5cm+1cm et densité 30kg/m³
- Similicuir: protection Permablok (antibactérienne, antimicrobienne et antimycosique)
- Châssis mécano soudé en acier. Finition: peinture poudre époxy cuite au four à 210°C
- Les moteurs se conforment aux normes de sécurité européennes
- Produit CE. Fabriqué en Espagne



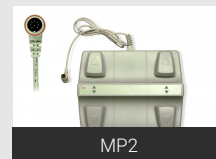
Extras opcionales / Optional extras / Options extras



AF

DIFERENTES ESPUMAS

ESPUMAS



MP2



PTS



SRE



TF-01



CE-0135-BPR

Multifonctions / Multifunction / Multifunción

Camilla eléctrica tipo sillón con regulación de altura mediante mando de mano, subida recta sin desplazamiento lateral, reposabrazos planos tapizados, pternas independientes elevables/reclinables, tapón facial y ruedas escamoteables.

Electric couch with height regulation by hand switch control, vertical elevation without horizontal movements, upholstered flat armrests, adjustable individual leg sections, a breathing hole plug and retractable wheels.

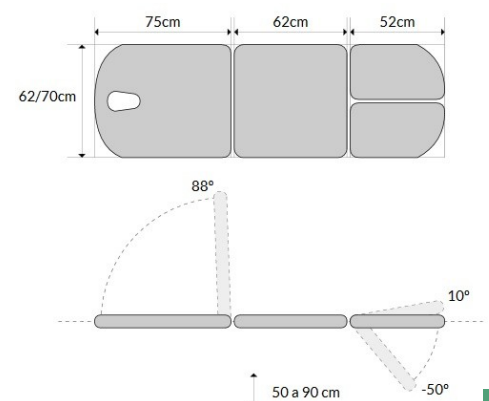
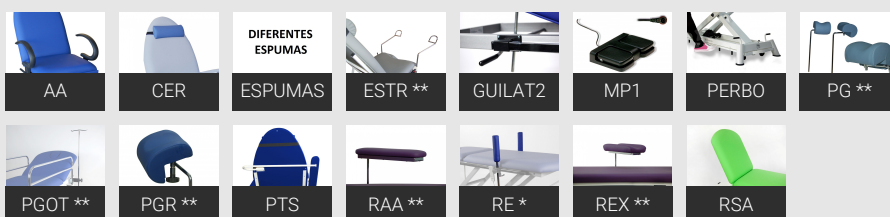
Table électrique avec réglage de la hauteur par commande manuelle, montée à la verticale sans déplacement latéral, accoudoirs plats tapissés, jambières indépendantes réglables, bouchon facial et roulettes escamotables.

- Regulación de altura mediante motor eléctrico con mando de mano
- Respaldo elevable/reclinable mediante pistón de gas
- Respaldo con orificio facial
- Tapón facial
- Reposabrazos planos abatibles
- Pternas independientes elevables/reclinables mediante palancas
- Sistema de ruedas escamoteables mediante pedal único (para facilitar la movilidad de la camilla, NO para el transporte de pacientes)
- Peso soportado: 180 kg
- Espuma estándar 5cm+1cm y densidad 30kg/m³
- Polipiel: protección Permablok (antimicrobiana, antibacteriana y antimicótica)
- Estructura en tubo de acero recubierta de polvo epoxi y cocida en horno a 210°C
- El motor/motores cumplen con las normativas de seguridad europeas
- Producto CE. Fabricado en España

- Height regulation by an electric motor with hand switch control
- Adjustment of the backrest by gas struts
- Backrest with breathing hole
- Breathing hole plug
- Fold-down flat armrests
- Adjustable individual leg sections by lever system
- Retractable wheel system activated by a single central pedal (to move the couch, NOT to transport patients)
- Lifting capacity: 180 kg
- Standard foam 5cm+1cm and density 30kg/m³
- Imitation leather: Permablok protection (antifungal, antibacterial and antimycotic)
- Structure made of steel tube F1 coated with an epoxy powder coating and oven-baked at 210°C
- The engines meet the European safety regulation.
- CE marking product. Made in Spain

- Réglage de la hauteur par moteur électrique avec commande manuelle
- Dossier réglable par vérin à gaz
- Dossier avec trou visage
- Bouchon facial
- Accoudoirs plats repliables
- Jambières indépendantes réglables par leviers
- Système de roulettes escamotables par une seule pédale (pour le déplacement de la table et PAS pour le transport des patients)
- Poids supporté: 180 kg
- Mousse standard 5cm+1cm et densité 30kg/m³
- Similicuir: protection Permablok (antibactérienne, antimicrobienne et antimycosique)
- Châssis mécano soudé en acier. Finition: peinture poudre époxy cuite au four à 210°C
- Les moteurs se conforment aux normes de sécurité européennes
- Produit CE. Fabriqué en Espagne

Extras opcionales / Optional extras / Options extras





CH-0135-BPR

Multifunción / Multifunction / Multifonctions

Camilla hidráulica tipo sillón con regulación de altura motorizada, subida recta sin desplazamiento lateral, reposabrazos planos tapizados, perneras independientes elevables/reclinables, tapón facial y ruedas escamoteables.

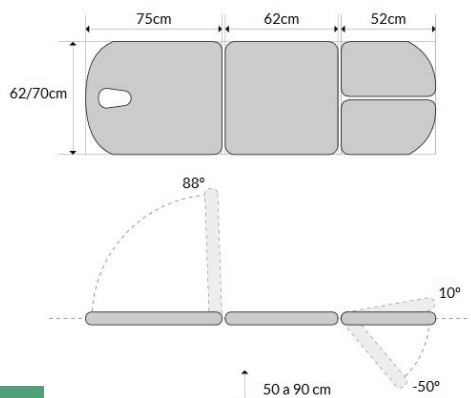
- Regulación de altura mediante motor hidráulico
- Respaldo elevable/reclinable mediante pistón de gas
- Respaldo con orificio facial
- Tapón facial
- Reposabrazos planos abatibles
- Perneras independientes elevables/reclinables mediante palancas
- Sistema de ruedas escamoteables mediante pedal único (para facilitar la movilidad de la camilla, NO para el transporte de pacientes)
- Peso soportado: 180 kg
- Espuma estándar 5cm+1cm y densidad 30kg/m³
- Polipiel: protección Permablok (antimicrobiana, antibacteriana y antimicótica)
- Estructura en tubo de acero recubierta de polvo epoxi y cocida en horno a 210°C
- El motor/motores cumplen con las normativas de seguridad europeas
- Producto CE. Fabricado en España

Hydraulic couch with motorised height regulation, vertical elevation without horizontal movements, upholstered flat armrests, adjustable individual leg sections, a breathing hole plug and retractable wheels.

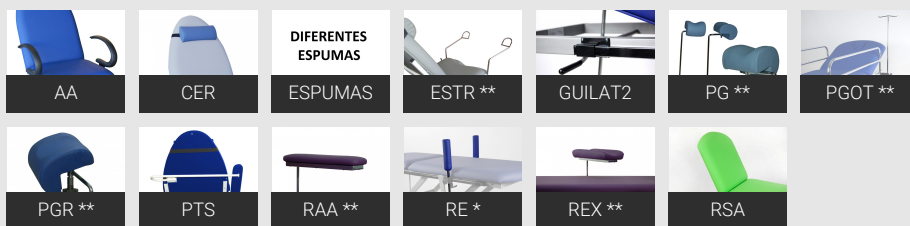
- Height regulation by a hydraulic motor
- Adjustment of the backrest by gas struts
- Backrest with breathing hole
- Breathing hole plug
- Fold-down flat armrests
- Adjustable individual leg sections by lever system
- Retractable wheel system activated by a single central pedal (to move the couch, NOT to transport patients)
- Lifting capacity: 180 kg
- Standard foam 5cm+1cm and density 30kg/m³
- Imitation leather: Permablok protection (antifungal, antibacterial and antimycotic)
- Structure made of steel tube F1 coated with an epoxy powder coating and oven-baked at 210°C
- The engines meet the European safety regulation.
- CE marking product. Made in Spain

Table hydraulique avec réglage motorisé de la hauteur, montée à la verticale sans déplacement latéral, accoudoirs plats tapissés, jambières indépendantes réglables, bouchon facial et roulettes escamotables.

- Réglage de la hauteur par moteur hydraulique
- Dossier réglable par vérin à gaz
- Dossier avec trou visage
- Bouchon facial
- Accoudoirs plats repliables
- Jambières indépendantes réglables par leviers
- Système de roulettes escamotables par une seule pédale (pour le déplacement de la table et PAS pour le transport des patients)
- Poids supporté: 180 kg
- Mousse standard 5cm+1cm et densité 30kg/m³
- Similicuir: protection Permablok (antibactérienne, antimicrobienne et antimycosique)
- Châssis mécano soudé en acier. Finition: peinture poudre époxy cuite au four à 210°C
- Les moteurs se conforment aux normes de sécurité européennes
- Produit CE. Fabriqué en Espagne



Extras opcionales / Optional extras / Options extras





CE-0135-2BPR

Multifonctions / Multifunction / Multifunción

Camilla eléctrica tipo sillón con regulación de altura mediante mando de mano, subida recta sin desplazamiento lateral, reposabrazos planos tapizados, reposabrazos regulables en altura y giro 360°, perneras independientes elevables/reclinables, tapón facial y ruedas escamoteables.

Electric couch with height regulation by hand switch control, vertical elevation without horizontal movements, upholstered flat armrests, 360° rotatory armrests with height regulation, adjustable individual leg sections, a breathing hole plug and retractable wheels.

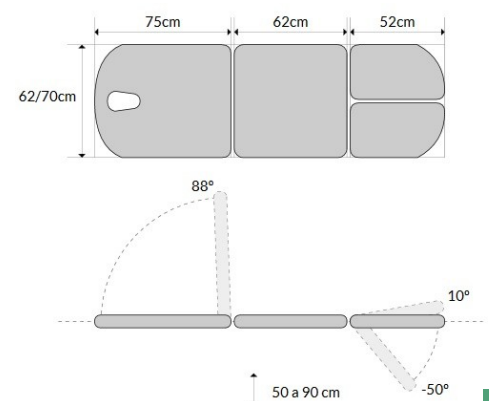
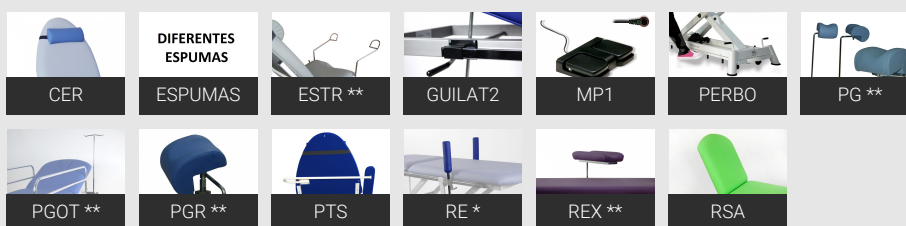
Table électrique avec réglage de la hauteur par commande manuelle, montée à la verticale sans déplacement latéral, accoudoirs plats tapissés, accoudoirs rotatifs 360° et réglables en hauteur, jambières indépendantes réglables, bouchon facial et roulettes escamotables.

- Regulación de altura mediante motor eléctrico con mando de mano
- Respaldo elevable/reclinable mediante pistón de gas
- Respaldo con orificio facial
- Tapón facial
- Reposabrazos regulables en altura y apertura
- Reposabrazos planos abatibles
- Perneras independientes elevables/reclinables mediante palancas
- Sistema de ruedas escamoteables mediante pedal único (para facilitar la movilidad de la camilla, NO para el transporte de pacientes)
- Peso soportado: 180 kg
- Espuma estándar 5cm+1cm y densidad 30kg/m³
- Polipiel: protección Permablok (antimicrobiana, antibacteriana y antimicótica)
- Estructura en tubo de acero recubierta de polvo epoxi y cocida en horno a 210°C
- El motor/motores cumplen con las normativas de seguridad europeas
- Producto CE. Fabricado en España

- Height regulation by an electric motor with hand switch control
- Adjustment of the backrest by gas struts
- Backrest with breathing hole
- Breathing hole plug
- Armrests with height and angle regulation
- Fold-down flat armrests
- Adjustable individual leg sections by lever system
- Retractable wheel system activated by a single central pedal (to move the couch, NOT to transport patients)
- Lifting capacity: 180 kg
- Standard foam 5cm+1cm and density 30kg/m³
- Imitation leather: Permablok protection (antifungal, antibacterial and antimycotic)
- Structure made of steel tube F1 coated with an epoxy powder coating and oven-baked at 210°C
- The engines meet the European safety regulation.
- CE marking product. Made in Spain

- Réglage de la hauteur par moteur électrique avec commande manuelle
- Dossier réglable par vérin à gaz
- Dossier avec trou visage
- Bouchon facial
- Accoudoirs réglables en hauteur et en ouverture
- Accoudoirs plats repliables
- Jambières indépendantes réglables par leviers
- Système de roulettes escamotables par une seule pédale (pour le déplacement de la table et PAS pour le transport des patients)
- Poids supporté: 180 kg
- Mousse standard 5cm+1cm et densité 30kg/m³
- Similicuir: protection Permablok (antibactérienne, antimicrobienne et antimycosique)
- Châssis mécano soudé en acier. Finition: peinture poudre époxy cuite au four à 210°C
- Les moteurs se conforment aux normes de sécurité européennes
- Produit CE. Fabriqué en Espagne

Extras opcionales / Optional extras / Options extras





CH-0135-2BPR

Multifunción / Multifunction / Multifonctions

Camilla hidráulica tipo sillón con regulación de altura motorizada, subida recta sin desplazamiento lateral, reposabrazos planos tapizados, reposabrazos regulables en altura y giro 360°, perneras independientes elevables/reclinables, tapón facial y ruedas escamoteables.

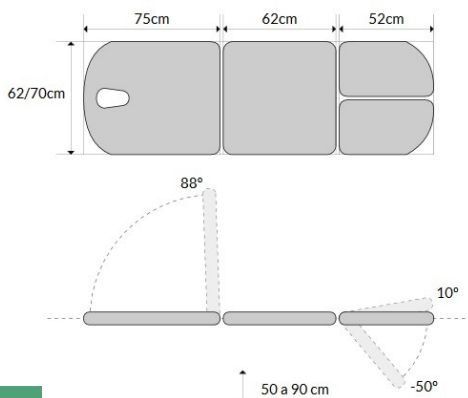
- Regulación de altura mediante motor hidráulico
- Respaldo elevable/reclinable mediante pistón de gas
- Respaldo con orificio facial
- Tapón facial
- Reposabrazos regulables en altura y apertura
- Reposabrazos planos abatibles
- Perneras independientes elevables/reclinables mediante palancas
- Sistema de ruedas escamoteables mediante pedal único (para facilitar la movilidad de la camilla, NO para el transporte de pacientes)
- Peso soportado: 180 kg
- Espuma estándar 5cm+1cm y densidad 30kg/m³
- Polipiel: protección Permablok (antimicrobiana, antibacteriana y antimicótica)
- Estructura en tubo de acero recubierta de polvo epoxi y cocida en horno a 210°C
- El motor/motores cumplen con las normativas de seguridad europeas
- Producto CE. Fabricado en España

Hydraulic couch with motorised height regulation, vertical elevation without horizontal movements, upholstered flat armrests, 360° rotatory armrests with height regulation, adjustable individual leg sections, a breathing hole plug and retractable wheels.

- Height regulation by a hydraulic motor
- Adjustment of the backrest by gas struts
- Backrest with breathing hole
- Breathing hole plug
- Armrests with height and angle regulation
- Fold-down flat armrests
- Adjustable individual leg sections by lever system
- Retractable wheel system activated by a single central pedal (to move the couch, NOT to transport patients)
- Lifting capacity: 180 kg
- Standard foam 5cm+1cm and density 30kg/m³
- Imitation leather: Permablok protection (antifungal, antibacterial and antimycotic)
- Structure made of steel tube F1 coated with an epoxy powder coating and oven-baked at 210°C
- The engines meet the European safety regulation.
- CE marking product. Made in Spain

Table hydraulique avec réglage motorisé de la hauteur, montée à la verticale sans déplacement latéral, accoudoirs plats tapissés, accoudoirs rotatifs 360° et réglables en hauteur, jambières indépendantes réglables, bouchon facial et roulettes escamotables.

- Réglage de la hauteur par moteur hydraulique
- Dossier réglable par vérin à gaz
- Dossier avec trou visage
- Bouchon facial
- Accoudoirs réglables en hauteur et en ouverture
- Accoudoirs plats repliables
- Jambières indépendantes réglables par leviers
- Système de roulettes escamotables par une seule pédale (pour le déplacement de la table et PAS pour le transport des patients)
- Poids supporté: 180 kg
- Mousse standard 5cm+1cm et densité 30kg/m³
- Similicuir: protection Permablok (antibactérienne, antimicrobienne et antimycosique)
- Châssis mécano soudé en acier. Finition: peinture poudre époxy cuite au four à 210°C
- Les moteurs se conforment aux normes de sécurité européennes
- Produit CE. Fabriqué en Espagne



Extras opcionales / Optional extras / Options extras





CE-2130-BPR

Multifunctions / Multifunction / Multifunción

Camilla eléctrica tipo sillón con regulación de altura mediante mando de mano, reposabrazos planos tapizados, pternas independientes elevables/reclinables, tapón facial y ruedas escamoteables.

- Regulación de altura mediante motor eléctrico con mando de mano
- Respaldo elevable/reclinable mediante pistón de gas
- Respaldo con orificio facial
- Tapón facial
- Reposabrazos planos abatibles
- Pternas independientes elevables/reclinables mediante palancas
- Sistema de ruedas escamoteables mediante pedal único (para facilitar la movilidad de la camilla, NO para el transporte de pacientes)
- Peso soportado: 180 kg
- Espuma estándar 5cm+1cm y densidad 30kg/m³
- Polipiel: protección Permablok (antimicrobiana, antibacteriana y antimicótica)
- Estructura en tubo de acero recubierta de polvo epoxi y cocida en horno a 210°C
- El motor/motores cumplen con las normativas de seguridad europeas
- Producto CE. Fabricado en España

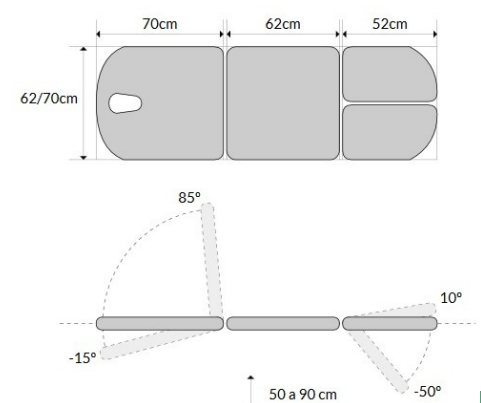
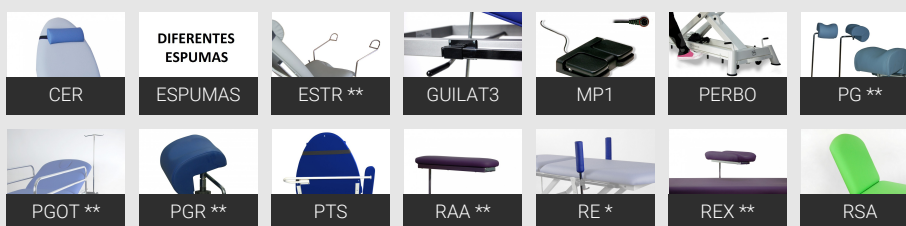
Electric couch with height regulation by hand switch control, flat upholstered armrests, adjustable individual leg sections, a breathing hole plug and retractable wheels.

- Height regulation by an electric motor with hand switch control
- Adjustment of the backrest by gas struts
- Backrest with breathing hole
- Breathing hole plug
- Fold-down flat armrests
- Adjustable individual leg sections by lever system
- Retractable wheel system activated by a single central pedal (to move the couch, NOT to transport patients)
- Lifting capacity: 180 kg
- Standard foam 5cm+1cm and density 30kg/m³
- Imitation leather: Permablok protection (antifungal, antibacterial and antimycotic)
- Structure made of steel tube F1 coated with an epoxy powder coating and oven-baked at 210°C
- The engines meet the European safety regulation.
- CE marking product. Made in Spain

Table électrique avec réglage de la hauteur par commande manuelle, accoudoirs plats tapissés, jambières indépendantes réglables, bouchon facial et roulettes escamotables.

- Réglage de la hauteur par moteur électrique avec commande manuelle
- Dossier réglable par vérin à gaz
- Dossier avec trou visage
- Bouchon facial
- Accoudoirs plats repliables
- Jambières indépendantes réglables par leviers
- Système de roulettes escamotables par une seule pédale (pour le déplacement de la table et PAS pour le transport des patients)
- Poids supporté: 180 kg
- Mousse standard 5cm+1cm et densité 30kg/m³
- Similicuir: protection Permablok (antibactérienne, antimicrobienne et antimycosique)
- Châssis mécano soudé en acier. Finition: peinture poudre époxy cuite au four à 210°C
- Les moteurs se conforment aux normes de sécurité européennes
- Produit CE. Fabriqué en Espagne

Extras opcionales / Optional extras / Options extras





CH-2130-BPR

Multifunción / Multifunction / Multifonctions

Camilla hidráulica tipo sillón con regulación motorizada, reposabrazos planos tapizados, perneras independientes elevables/reclinables, tapón facial y ruedas escamoteables.

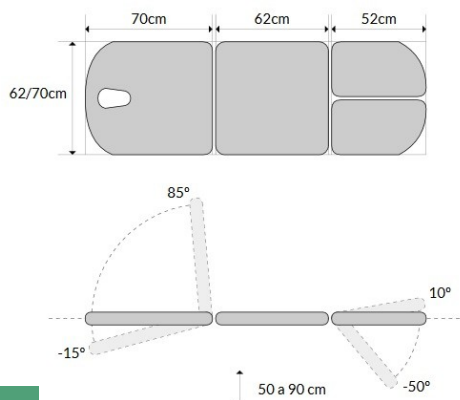
- Regulación de altura mediante motor hidráulico
- Respaldo elevable/reclinable mediante pistón de gas
- Respaldo con orificio facial
- Tapón facial
- Reposabrazos planos abatibles
- Perneras independientes elevables/reclinables mediante palancas
- Sistema de ruedas escamoteables mediante pedal único (para facilitar la movilidad de la camilla, NO para el transporte de pacientes)
- Peso soportado: 180 kg
- Espuma estándar 5cm+1cm y densidad 30kg/m³
- Polipiel: protección Permablok (antimicrobiana, antibacteriana y antimicótica)
- Estructura en tubo de acero recubierta de polvo epoxi y cocida en horno a 210°C
- El motor/motores cumplen con las normativas de seguridad europeas
- Producto CE. Fabricado en España

Hydraulic couch with motorised regulation, flat upholstered armrests, adjustable individual leg sections, a breathing hole plug and retractable wheels.

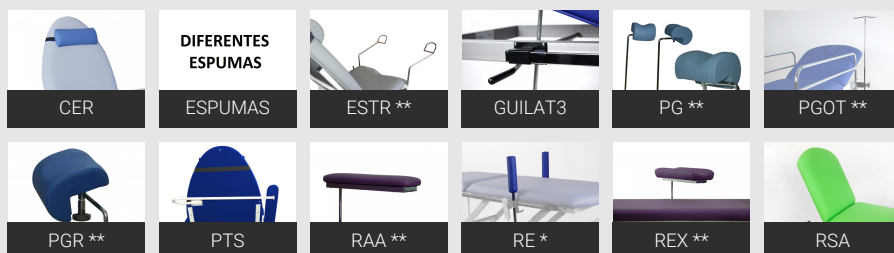
- Height regulation by a hydraulic motor
- Adjustment of the backrest by gas struts
- Backrest with breathing hole
- Breathing hole plug
- Fold-down flat armrests
- Adjustable individual leg sections by lever system
- Retractable wheel system activated by a single central pedal (to move the couch, NOT to transport patients)
- Lifting capacity: 180 kg
- Standard foam 5cm+1cm and density 30kg/m³
- Imitation leather: Permablok protection (antifungal, antibacterial and antimycotic)
- Structure made of steel tube F1 coated with an epoxy powder coating and oven-baked at 210°C
- The engines meet the European safety regulation.
- CE marking product. Made in Spain

Table hydraulique avec réglage motorisé, accoudoirs plats tapissés, jambières indépendantes réglables, bouchon facial et roulettes escamotables.

- Réglage de la hauteur par moteur hydraulique
- Dossier réglable par vérin à gaz
- Dossier avec trou visage
- Bouchon facial
- Accoudoirs plats repliables
- Jambières indépendantes réglables par leviers
- Système de roulettes escamotables par une seule pédale (pour le déplacement de la table et PAS pour le transport des patients)
- Poids supporté: 180 kg
- Mousse standard 5cm+1cm et densité 30kg/m³
- Similicuir: protection Permablok (antibactérienne, antimicrobienne et antimycosique)
- Châssis mécano soudé en acier. Finition: peinture poudre époxy cuite au four à 210°C
- Les moteurs se conforment aux normes de sécurité européennes
- Produit CE. Fabriqué en Espagne



Extras opcionales / Optional extras / Options extras





CE-2135-BPR

Multifonctions / Multifunction / Multifunción

Camilla eléctrica tipo sillón con regulación de altura mediante mando de mano, reposabrazos planos tapizados, pternas independientes elevables/reclinables, tapón facial y ruedas escamoteables.

- Regulación de altura mediante motor eléctrico con mando de mano
- Respaldo elevable/reclinable mediante pistón de gas
- Respaldo con orificio facial
- Tapón facial
- Reposabrazos planos abatibles
- Pernas independientes elevables/reclinables mediante palancas
- Sistema de ruedas escamoteables mediante pedal único (para facilitar la movilidad de la camilla, NO para el transporte de pacientes)
- Peso soportado: 180 kg
- Espuma estándar 5cm+1cm y densidad 30kg/m³
- Polípiel: protección Permablok (antimicrobiana, antibacteriana y antimicótica)
- Estructura en tubo de acero recubierta de polvo epoxi y cocida en horno a 210°C
- El motor/motores cumplen con las normativas de seguridad europeas
- Producto CE. Fabricado en España

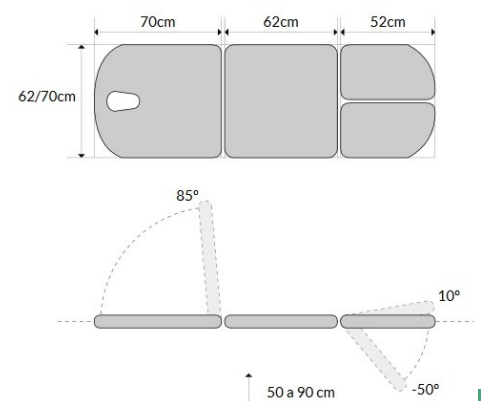
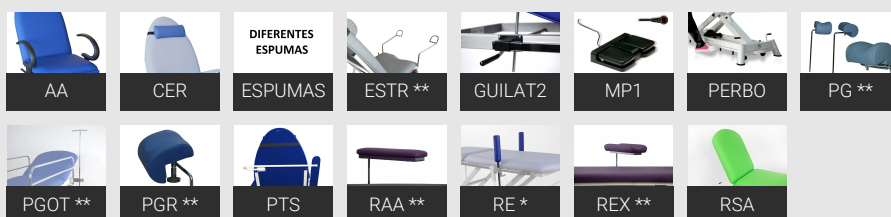
Electric couch with height regulation by hand switch control, flat upholstered armrests, adjustable individual leg sections, a breathing hole plug and retractable wheels.

- Height regulation by an electric motor with hand switch control
- Adjustment of the backrest by gas struts
- Backrest with breathing hole
- Breathing hole plug
- Fold-down flat armrests
- Adjustable individual leg sections by lever system
- Retractable wheel system activated by a single central pedal (to move the couch, NOT to transport patients)
- Lifting capacity: 180 kg
- Standard foam 5cm+1cm and density 30kg/m³
- Imitation leather: Permablok protection (antifungal, antibacterial and antimycotic)
- Structure made of steel tube F1 coated with an epoxy powder coating and oven-baked at 210°C
- The engines meet the European safety regulation.
- CE marking product. Made in Spain

Table électrique avec réglage de la hauteur par commande manuelle, accoudoirs plats tapissés, jambières indépendantes réglables, bouchon facial et roues escamotables.

- Réglage de la hauteur par moteur électrique avec commande manuelle
- Dossier réglable par vérin à gaz
- Dossier avec trou visage
- Bouchon facial
- Accoudoirs plats repliables
- Jambières indépendantes réglables par leviers
- Système de roulettes escamotables par une seule pédale (pour le déplacement de la table et PAS pour le transport des patients)
- Poids supporté: 180 kg
- Mousse standard 5cm+1cm et densité 30kg/m³
- Similicuir: protection Permablok (antibactérienne, antimicrobienne et antimycosique)
- Châssis mécano soudé en acier. Finition: peinture poudre époxy cuite au four à 210°C
- Les moteurs se conforment aux normes de sécurité européennes
- Produit CE. Fabriqué en Espagne

Extras opcionales / Optional extras / Options extras





CH-2135-BPR

Multifunción / Multifunction / Multifonctions

Camilla hidráulica tipo sillón con regulación de altura motorizada, reposabrazos planos tapizados, pneras independientes elevables/reclinables, tapón facial y ruedas escamoteables.

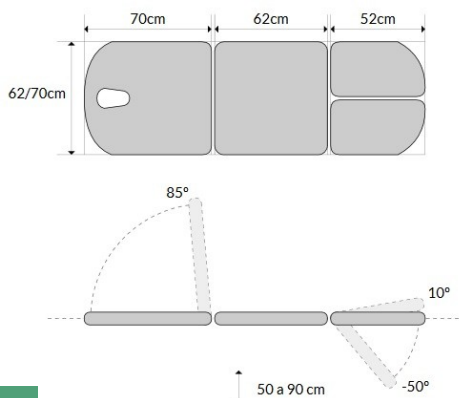
- Regulación de altura mediante motor hidráulico
- Respaldo elevable/reclinable mediante pistón de gas
- Respaldo con orificio facial
- Tapón facial
- Reposabrazos planos abatibles
- Perneras independientes elevables/reclinables mediante palancas
- Sistema de ruedas escamoteables mediante pedal único (para facilitar la movilidad de la camilla, NO para el transporte de pacientes)
- Peso soportado: 180 kg
- Espuma estándar 5cm+1cm y densidad 30kg/m³
- Polípiel: protección Permablok (antimicrobiana, antibacteriana y antimicótica)
- Estructura en tubo de acero recubierta de polvo epoxi y cocida en horno a 210°C
- El motor/motores cumplen con las normativas de seguridad europeas
- Producto CE. Fabricado en España

Hydraulic couch with motorised height regulation, flat upholstered armrests, adjustable individual leg sections, a breathing hole plug and retractable wheels.

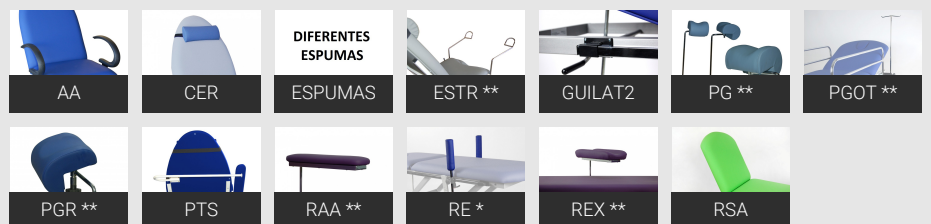
- Height regulation by a hydraulic motor
- Adjustment of the backrest by gas struts
- Backrest with breathing hole
- Breathing hole plug
- Fold-down flat armrests
- Adjustable individual leg sections by lever system
- Retractable wheel system activated by a single central pedal (to move the couch, NOT to transport patients)
- Lifting capacity: 180 kg
- Standard foam 5cm+1cm and density 30kg/m³
- Imitation leather: Permablok protection (antifungal, antibacterial and antimycotic)
- Structure made of steel tube F1 coated with an epoxy powder coating and oven-baked at 210°C
- The engines meet the European safety regulation.
- CE marking product. Made in Spain

Table hydraulique avec réglage de la hauteur motorisé, accoudoirs plats tapissés, jambières indépendantes réglables, bouchon facial et roulettes escamotables.

- Réglage de la hauteur par moteur hydraulique
- Dossier réglable par vérin à gaz
- Dossier avec trou visage
- Bouchon facial
- Accoudoirs plats repliables
- Jambières indépendantes réglables par leviers
- Système de roulettes escamotables par une seule pédale (pour le déplacement de la table et PAS pour le transport des patients)
- Poids supporté: 180 kg
- Mousse standard 5cm+1cm et densité 30kg/m³
- Similicuir: protection Permablok (antibactérienne, antimicrobienne et antimycosique)
- Châssis mécano soudé en acier. Finition: peinture poudre époxy cuite au four à 210°C
- Les moteurs se conforment aux normes de sécurité européennes
- Produit CE. Fabriqué en Espagne



Extras opcionales / Optional extras / Options extras





CE-2135-2BPR

Multifunctions / Multifunction / Multifunción

Camilla eléctrica tipo sillón con regulación de altura mediante mando de mano, reposabrazos planos tapizados, reposabrazos regulables en altura y giro 360°, perneras independientes elevables/reclinables, tapón facial y ruedas escamoteables.

- Regulación de altura mediante motor eléctrico con mando de mano
- Respaldo elevable/reclinable mediante pistón de gas
- Respaldo con orificio facial
- Tapón facial
- Reposabrazos regulables en altura y apertura
- Reposabrazos planos abatibles
- Perneras independientes elevables/reclinables mediante palancas
- Sistema de ruedas escamoteables mediante pedal único (para facilitar la movilidad de la camilla, NO para el transporte de pacientes)
- Peso soportado: 180 kg
- Espuma estándar 5cm+1cm y densidad 30kg/m³
- Polipiel: protección Permablok (antimicrobiana, antibacteriana y antimicótica)
- Estructura en tubo de acero recubierta de polvo epoxi y cocida en horno a 210°C
- El motor/motores cumplen con las normativas de seguridad europeas
- Producto CE. Fabricado en España

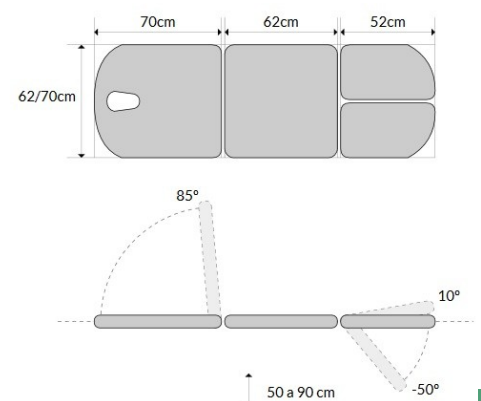
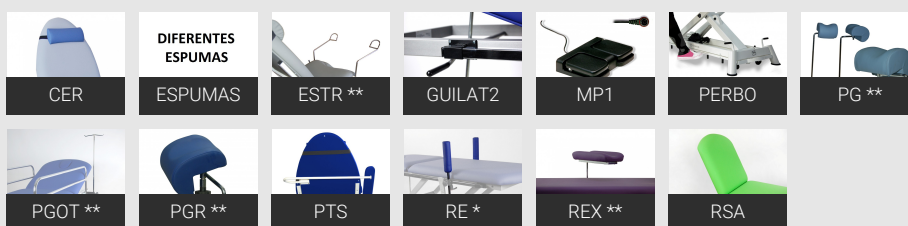
Electric couch with height regulation by hand switch control, upholstered flat armrests, 360° rotatory and height adjustable armrests, adjustable individual leg sections, a breathing hole plug and retractable wheels.

- Height regulation by an electric motor with hand switch control
- Adjustment of the backrest by gas struts
- Backrest with breathing hole
- Breathing hole plug
- Armrests with height and angle regulation
- Fold-down flat armrests
- Adjustable individual leg sections by lever system
- Retractable wheel system activated by a single central pedal (to move the couch, NOT to transport patients)
- Lifting capacity: 180 kg
- Standard foam 5cm+1cm and density 30kg/m³
- Imitation leather: Permablok protection (antifungal, antibacterial and antimycotic)
- Structure made of steel tube F1 coated with an epoxy powder coating and oven-baked at 210°C
- The engines meet the European safety regulation.
- CE marking product. Made in Spain

Table électrique avec réglage de la hauteur par commande manuelle, accoudoirs plats tapissés, accoudoirs rotatifs 360° et réglables en hauteur, jambières indépendantes réglables, bouchon facial et roulettes escamotables.

- Réglage de la hauteur par moteur électrique avec commande manuelle
- Dossier réglable par vérin à gaz
- Dossier avec trou visage
- Bouchon facial
- Accoudoirs réglables en hauteur et en ouverture
- Accoudoirs plats repliables
- Jambières indépendantes réglables par leviers
- Système de roulettes escamotables par une seule pédale (pour le déplacement de la table et PAS pour le transport des patients)
- Poids supporté: 180 kg
- Mousse standard 5cm+1cm et densité 30kg/m³
- Similicuir: protection Permablok (antibactérienne, antimicrobienne et antimycosique)
- Châssis mécano soudé en acier. Finition: peinture poudre époxy cuite au four à 210°C
- Les moteurs se conforment aux normes de sécurité européennes
- Produit CE. Fabriqué en Espagne

Extras opcionales / Optional extras / Options extras





CH-2135-2BPR

Multifunción / Multifunction / Multifonctions



Camilla hidráulica tipo sillón con regulación motorizada, reposabrazos planos tapizados, reposabrazos regulables en altura y giro 360°, pneras independientes elevables/reclinables, tapón facial y ruedas escamoteables.

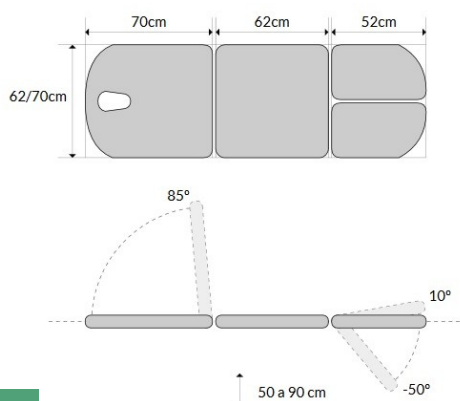
Hydraulic couch with motorised regulation, upholstered flat armrests, 360° rotatory and height adjustable armrests, adjustable individual leg sections, a breathing hole plug and retractable wheels.

Table hydraulique avec réglage motorisé, accoudoirs plats tapissés, accoudoirs rotatifs 360° et réglables en hauteur, jambières indépendantes réglables, bouchon facial et roulettes escamotables.

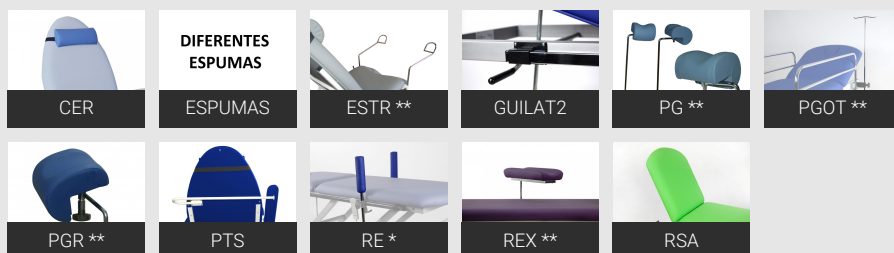
- Regulación de altura mediante motor hidráulico
- Respaldo elevable/reclinable mediante pistón de gas
- Respaldo con orificio facial
- Tapón facial
- Reposabrazos regulables en altura y apertura
- Reposabrazos planos abatibles
- Perneras independientes elevables/reclinables mediante palancas
- Sistema de ruedas escamoteables mediante pedal único (para facilitar la movilidad de la camilla, NO para el transporte de pacientes)
- Peso soportado: 180 kg
- Espuma estándar 5cm+1cm y densidad 30kg/m³
- Polipiel: protección Permablok (antimicrobiana, antibacteriana y antimicótica)
- Estructura en tubo de acero recubierta de polvo epoxi y cocida en horno a 210°C
- El motor/motores cumplen con las normativas de seguridad europeas
- Producto CE. Fabricado en España

- Height regulation by a hydraulic motor
- Adjustment of the backrest by gas struts
- Backrest with breathing hole
- Breathing hole plug
- Armrests with height and angle regulation
- Fold-down flat armrests
- Adjustable individual leg sections by lever system
- Retractable wheel system activated by a single central pedal (to move the couch, NOT to transport patients)
- Lifting capacity: 180 kg
- Standard foam 5cm+1cm and density 30kg/m³
- Imitation leather: Permablok protection (antifungal, antibacterial and antimycotic)
- Structure made of steel tube F1 coated with an epoxy powder coating and oven-baked at 210°C
- The engines meet the European safety regulation.
- CE marking product. Made in Spain

- Réglage de la hauteur par moteur hydraulique
- Dossier réglable par vérin à gaz
- Dossier avec trou visage
- Bouchon facial
- Accoudoirs réglables en hauteur et en ouverture
- Accoudoirs plats repliables
- Jambières indépendantes réglables par leviers
- Système de roulettes escamotables par une seule pédale (pour le déplacement de la table et PAS pour le transport des patients)
- Poids supporté: 180 kg
- Mousse standard 5cm+1cm et densité 30kg/m³
- Similicuir: protection Permablok (antibactérienne, antimicrobienne et antimycosique)
- Châssis mécano soudé en acier. Finition: peinture poudre époxy cuite au four à 210°C
- Les moteurs se conforment aux normes de sécurité européennes
- Produit CE. Fabriqué en Espagne



Extras opcionales / Optional extras / Options extras





CH/CE-2145-PR

Multifonctions / Multifunction / Multifunción

Camilla eléctrica multifuncional tipo sillón de 4 secciones con perneras independientes extralargas, tapón facial y ruedas escamoteables. Existe versión hidráulica.

- Regulación de altura mediante motor eléctrico con mando de mano
- Respaldo elevable/reclinable mediante pistón de gas
- Respaldo con orificio facial
- Tapón facial
- Perneras independientes elevables/reclinables mediante pistón de gas
- Sistema de ruedas escamoteables mediante pedal único (para facilitar la movilidad de la camilla, NO para el transporte de pacientes)
- Peso soportado: 180 kg
- Espuma estándar 5cm+1cm y densidad 30kg/m³
- Polipiel: protección Permablok (antimicrobiana, antibacteriana y antimicótica)
- Estructura en tubo de acero recubierta de polvo epoxi y cocida en horno a 210°C
- El motor/motores cumplen con las normativas de seguridad europeas
- Producto CE. Fabricado en España

Electric multidiscipline couch of 4 sections with individual extra-large leg sections, a breathing hole plug and retractable wheels. It exists a hydraulic version.

- Height regulation by an electric motor with hand switch control
- Adjustment of the backrest by gas struts
- Backrest with breathing hole
- Breathing hole plug
- Adjustable individual leg sections by gas struts
- Retractable wheel system activated by a single central pedal (to move the couch, NOT to transport patients)
- Lifting capacity: 180 kg
- Standard foam 5cm+1cm and density 30kg/m³
- Imitation leather: Permablok protection (antifungal, antibacterial and antimycotic)
- Structure made of steel tube F1 coated with an epoxy powder coating and oven-baked at 210°C
- The engines meet the European safety regulation.
- CE marking product. Made in Spain

Table électrique multifonctionnelle en 4 plans avec jambières indépendantes extra longs, bouchon facial et roulettes escamotables. Il existe une version hydraulique.

- Réglage de la hauteur par moteur électrique avec commande manuelle
- Dossier réglable par vérin à gaz
- Dossier avec trou visage
- Bouchon facial
- Jambières indépendantes réglables par vérin à gaz
- Système de roulettes escamotables par une seule pédale (pour le déplacement de la table et PAS pour le transport des patients)
- Poids supporté: 180 kg
- Mousse standard 5cm+1cm et densité 30kg/m³
- Similicuir: protection Permablok (antibactérienne, antimicrobienne et antimycosique)
- Châssis mécano soudé en acier. Finition: peinture poudre époxy cuite au four à 210°C
- Les moteurs se conforment aux normes de sécurité européennes
- Produit CE. Fabriqué en Espagne

Extras opcionales / Optional extras / Options extras

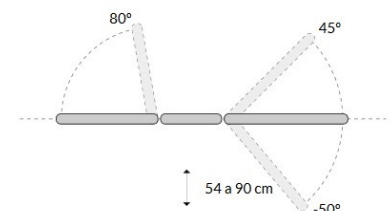
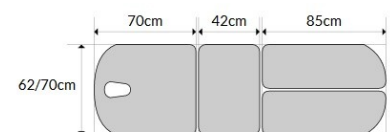
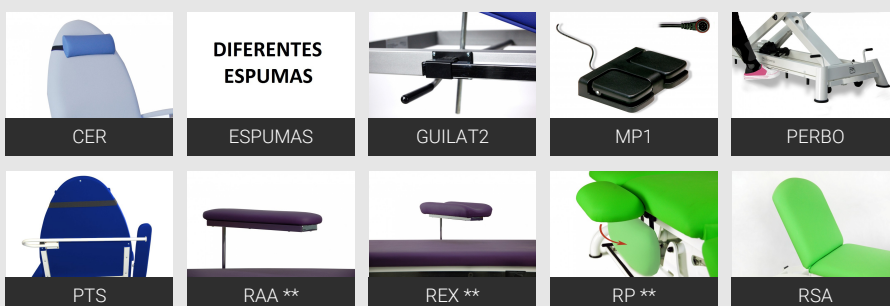


Foto con extra opcional (PERBO)
Photo with optional extra (PERBO)
Photo avec extra optional (PERBO)



Foto con extra opcional (PERBO)
Photo with optional extra (PERBO)
Photo avec extra optional (PERBO)



Foto con extra opcional (PERBO)
Photo with optional extra (PERBO)
Photo avec extra optional (PERBO)



CH/CE-2165-PR

Multifunción / Multifunction / Multifonctions

Camilla eléctrica multifuncional tipo sillón de 6 secciones con perneras independientes con flexión de rodilla, tapón facial y ruedas escamoteables.

Existe versión hidráulica.

- Regulación de altura mediante motor eléctrico con mando de mano
- Respaldo elevable/reclinable en negativo mediante pistón de gas
- Respaldo con orificio facial
- Tapón facial
- Perneras independientes elevables/reclinables con flexión de rodilla mediante pistón de gas
- Sistema de ruedas escamoteables mediante pedal único (para facilitar la movilidad de la camilla, NO para el transporte de pacientes)
- Peso soportado: 180 kg
- Espuma estándar 5cm+1cm y densidad 30kg/m³
- Polipiel: protección Permablok (antimicrobiana, antibacteriana y antimicótica)
- Estructura en tubo de acero recubierta de polvo epoxi y cocida en horno a 210°C
- El motor/motores cumplen con las normativas de seguridad europeas
- Producto CE. Fabricado en España

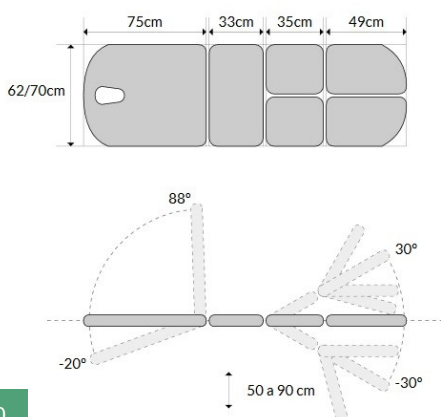
Electric multidiscipline couch of 6 sections with individual leg sections and knee flexion, a breathing hole plug and retractable wheels. It exists a hydraulic version.

- Height regulation by an electric motor with hand switch control
- Negative adjustment of the backrest by gas struts
- Backrest with breathing hole
- Breathing hole plug
- Adjustable individual leg sections with knee flexion by gas struts
- Retractable wheel system activated by a single central pedal (to move the couch, NOT to transport patients)
- Lifting capacity: 180 kg
- Standard foam 5cm+1cm and density 30kg/m³
- Imitation leather: Permablok protection (antifungal, antibacterial and antimycotic)
- Structure made of steel tube F1 coated with an epoxy powder coating and oven-baked at 210°C
- The engines meet the European safety regulation.
- CE marking product. Made in Spain

Table électrique multifonctionnelle en 6 plans avec jambières indépendantes articulées au niveau du genou, bouchon facial et roulettes escamoteables.

Il existe une version hydraulique.

- Réglage de la hauteur par moteur électrique avec commande manuelle
- Dossier pro/déclive réglable par vérin à gaz
- Dossier avec trou visage
- Bouchon facial
- Jambières indépendantes articulées au niveau du genou par vérin à gaz
- Système de roulettes escamoteables par une seule pédale (pour le déplacement de la table et PAS pour le transport des patients)
- Poids supporté: 180 kg
- Mousse standard 5cm+1cm et densité 30kg/m³
- Similicuir: protection Permablok (antibactérienne, antimicrobienne et antimycosique)
- Châssis mécano soudé en acier. Finition: peinture poudre époxy cuite au four à 210°C
- Les moteurs se conforment aux normes de sécurité européennes
- Produit CE. Fabriqué en Espagne



Extras opcionales / Optional extras / Options extras



DIFERENTES ESPUMAS

ESPUMAS



Foto con extra opcional (PERBO)
Photo with optional extra (PERBO)
Photo avec extra optional (PERBO)



Foto con extra opcional (PERBO)
Photo with optional extra (PERBO)
Photo avec extra optional (PERBO)





CE-2226-R

Multifunción / Multifunction / Multifunctions

Camilla eléctrica multifuncional tipo sillón de 2 motores para la regulación de altura y respaldo mediante mando de mano. Incluye reposabrazos planos tapizados, reposabrazos regulables en altura y giro 360°, perneras independientes elevables/reclinables, tapón facial y ruedas escamoteables.

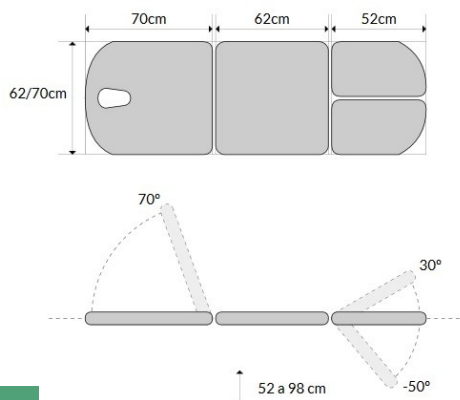
- Regulación de altura mediante motor eléctrico con mando de mano
- Respaldo elevable/reclinable motorizado con mando de mano
- Respaldo con orificio facial
- Tapón facial
- Reposabrazos regulables en altura y apertura
- Reposabrazos planos abatibles
- Perneras independientes elevables/reclinables mediante palancas
- Sistema de ruedas escamoteables mediante pedal único (para facilitar la movilidad de la camilla, NO para el transporte de pacientes)
- 1 nivelador ajustable para evitar los pequeños desniveles
- Peso soportado: 180 kg
- Espuma estándar 5cm+1cm y densidad 30kg/m³
- Polipiel: protección Permablok (antimicrobiana, antibacteriana y antimicótica)
- Estructura en tubo de acero recubierta de polvo epoxi y cocida en horno a 210°C
- El motor/motores cumplen con las normativas de seguridad europeas
- Producto CE. Fabricado en España

Electric multidiscipline couch with 2 motors for height and backrest regulation by hand switch control. It includes upholstered flat armrests, 360° rotatory and height adjustable armrests, adjustable individual leg sections, a breathing hole plug and retractable wheels.

- Height regulation by an electric motor with hand switch control
- Motorised adjustment of the backrest by hand switch control
- Backrest with breathing hole
- Breathing hole plug
- Armrests with height and angle regulation
- Fold-down flat armrests
- Adjustable individual leg sections by lever system
- Retractable wheel system activated by a single central pedal (to move the couch, NOT to transport patients)
- 1 adjustable foot for stability on uneven surfaces
- Lifting capacity: 180 kg
- Standard foam 5cm+1cm and density 30kg/m³
- Imitation leather: Permablok protection (antifungal, antibacterial and antimycotic)
- Structure made of steel tube F1 coated with an epoxy powder coating and oven-baked at 210°C
- The engines meet the European safety regulation.
- CE marking product. Made in Spain

Table électrique multifonctionnelle avec 2 moteurs pour le réglage de la hauteur et du dossier par commande manuelle. Accoudoirs plats tapissés, accoudoirs rotatifs 360° et réglables en hauteur, jambières indépendantes réglables, bouchon facial et roulettes escamotables compris.

- Réglage de la hauteur par moteur électrique avec commande manuelle
- Réglage motorisé du dossier avec commande manuelle
- Dossier avec trou visage
- Bouchon facial
- Accoudoirs réglables en hauteur et en ouverture
- Accoudoirs plats repliables
- Jambières indépendantes réglables par leviers
- Système de roulettes escamotables par une seule pédale (pour le déplacement de la table et PAS pour le transport des patients)
- 1 patin réglable pour inégalités du sol
- Poids supporté: 180 kg
- Mousse standard 5cm+1cm et densité 30kg/m³
- Similicuir: protection Permablok (antibactérienne, antimicrobienne et antimycosique)
- Châssis mécano soudé en acier. Finition: peinture poudre époxy cuite au four à 210°C
- Les moteurs se conforment aux normes de sécurité européennes
- Produit CE. Fabriqué en Espagne



Extras opcionales / Optional extras / Options extras

DIFERENTES ESPUMAS

ESPUMAS



MP2



PT



CE-1150

Podologie / Podology / Podología

Sillón de podología eléctrico con regulación de altura mediante mando de mano. Incluye apoyabrazos elevable 180° (metálicos y tapizados), perneras independientes y extensibles y cojín cervical ergonómico. Posición de trendelenburg compensado.

- Regulación de altura mediante motor eléctrico con mando de mano
- Respaldo elevable/reclinable mediante pistón de gas
- Cojín cervical ergonómico
- Trendelenburg compensado
- Apoyabrazos elevable 180° (metálicos y tapizados)
- Perneras independientes elevables/reclinables mediante palancas
- Perneras independientes y extensibles
- Peso soportado: 180 kg
- Espuma estándar 5cm+1cm y densidad 30kg/m³
- Polipiel: protección Permablok (antimicrobiana, antibacteriana y antimicótica)
- Estructura en tubo de acero recubierta de polvo epoxi y cocida en horno a 210°C
- El motor/motores cumplen con las normativas de seguridad europeas
- Producto CE. Fabricado en España

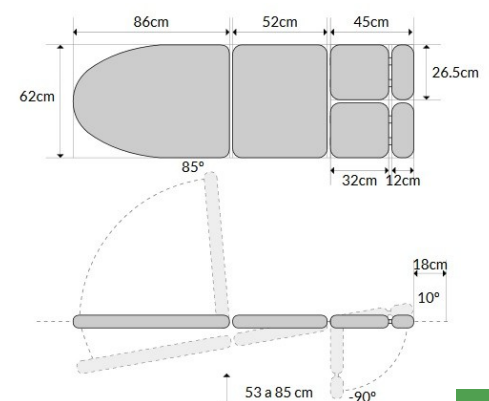
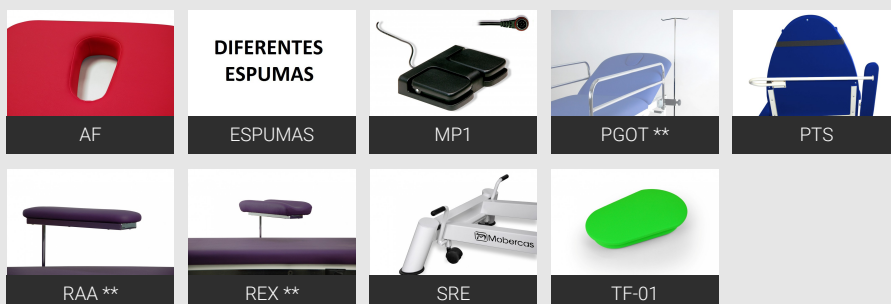
Electric podology couch with height regulation by hand switch control. It includes metallic 180° adjustable armrests, extensible individual leg sections and an ergonomic cervical cushion. Compensated Trendelenburg position.

- Height regulation by an electric motor with hand switch control
- Adjustment of the backrest by gas struts
- Ergonomic cervical cushion
- Compensated Trendelenburg
- 180° fold-down armrest (metallic and upholstered)
- Adjustable individual leg sections by lever system
- Individual and extensible leg sections
- Lifting capacity: 180 kg
- Standard foam 5cm+1cm and density 30kg/m³
- Imitation leather: Permablok protection (antifungal, antibacterial and antimycotic)
- Structure made of steel tube F1 coated with an epoxy powder coating and oven-baked at 210°C
- The engines meet the European safety regulation.
- CE marking product. Made in Spain

Fauteuil électrique de podologie avec réglage de la hauteur par commande manuelle. Accoudoirs métalliques réglables 180°, jambières indépendantes extensibles et coussin cervical ergonómico compris. Position de Trendelenburg compensé.

- Réglage de la hauteur par moteur électrique avec commande manuelle
- Dossier réglable par vérin à gaz
- Coussin cervical ergonómico
- Trendelenburg compensé
- Accoudoirs repliables à 180° (métalliques et tapissés)
- Jambières indépendantes réglables par leviers
- Jambières indépendantes et extensibles
- Poids supporté: 180 kg
- Mousse standard 5cm+1cm et densité 30kg/m³
- Similicuir: protection Permablok (antibactérienne, antimicrobienne et antimycosique)
- Châssis mécano soudé en acier. Finition: peinture poudre époxy cuite au four à 210°C
- Les moteurs se conforment aux normes de sécurité européennes
- Produit CE. Fabriqué en Espagne

Extras opcionales / Optional extras / Options extras





CH-1150

Podología / Podology / Podologie

Sillón de podología hidráulico con regulación de altura motorizada. Incluye apoyabrazos elevables 180° (metálicos y tapizados), pernas independientes y extensibles y cojín cervical ergonómico. Posición de Trendelenburg compensado.

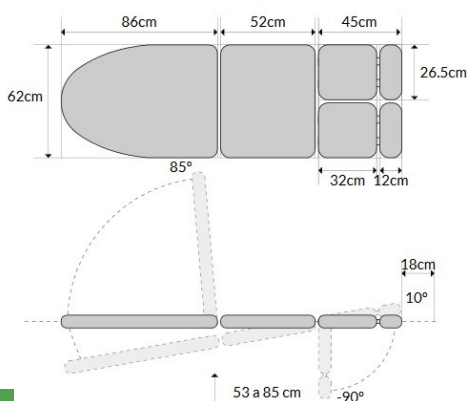
- Regulación de altura mediante motor hidráulico
- Respaldo elevable/reclinable mediante pistón de gas
- Cojín cervical ergonómico
- Trendelenburg compensado
- Apoyabrazos elevable 180° (metálicos y tapizados)
- Pernas independientes elevables/reclinables mediante palancas
- Pernas independientes y extensibles
- Peso soportado: 180 kg
- Espuma estándar 5cm+1cm y densidad 30kg/m³
- Polipiel: protección Permablok (antimicrobiana, antibacteriana y antimicótica)
- Estructura en tubo de acero recubierta de polvo epoxi y cocida en horno a 210°C
- El motor/motores cumplen con las normativas de seguridad europeas
- Producto CE. Fabricado en España

Hydraulic podology couch with motorised height regulation. It includes 180° adjustable metallic armrests, extensible individual leg sections and an ergonomic cervical cushion. Compensated Trendelenburg position.

- Height regulation by a hydraulic motor
- Adjustment of the backrest by gas struts
- Ergonomic cervical cushion
- Compensated Trendelenburg
- 180° fold-down armrest (metallic and upholstered)
- Adjustable individual leg sections by lever system
- Individual and extensible leg sections
- Lifting capacity: 180 kg
- Standard foam 5cm+1cm and density 30kg/m³
- Imitation leather: Permablok protection (antifungal, antibacterial and antimycotic)
- Structure made of steel tube F1 coated with an epoxy powder coating and oven-baked at 210°C
- The engines meet the European safety regulation.
- CE marking product. Made in Spain

Fauteuil hydraulique de podologie avec réglage de la hauteur motorisé. Accoudoirs métalliques réglables 180°, jambières indépendantes extensibles et coussin cervical ergonomique compris. Position de Trendelenburg compensé.

- Réglage de la hauteur par moteur hydraulique
- Dossier réglable par vérin à gaz
- Coussin cervical ergonomique
- Trendelenburg compensé
- Accoudoirs repliables à 180° (métalliques et tapissés)
- Jambières indépendantes réglables par leviers
- Jambières indépendantes et extensibles
- Poids supporté: 180 kg
- Mousse standard 5cm+1cm et densité 30kg/m³
- Similicuir: protection Permablok (antibactérienne, antimicrobienne et antimycosique)
- Châssis mécano soudé en acier. Finition: peinture poudre époxy cuite au four à 210°C
- Les moteurs se conforment aux normes de sécurité européennes
- Produit CE. Fabriqué en Espagne



Extras opcionales / Optional extras / Options extras



AF

DIFERENTES ESPUMAS

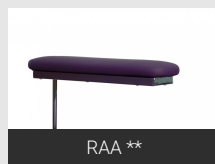
ESPUMAS



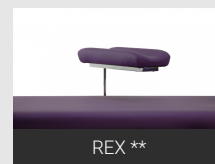
PGOT **



PTS



RAA **



REX **



SRE



TF-01



CE-1250

Podología / Podology / Podologia

Sillón de podología eléctrico con 2 motores para la regulación de altura y respaldo mediante mando de mano. Incluye apoyabrazos elevables 180° (metálicos y tapizados), pternas independientes y extensibles y cojín cervical ergonómico. Posición de Trendelenburg compensado.

- Regulación de altura mediante motor eléctrico con mando de mano
- Respaldo elevable/reclinable motorizado con mando de mano
- Cojín cervical ergonómico
- Trendelenburg compensado
- Apoyabrazos elevable 180° (metálicos y tapizados)
- Pternas independientes elevables/reclinables mediante palancas
- Pternas independientes y extensibles
- Peso soportado: 180 kg
- Espuma estándar 5cm+1cm y densidad 30kg/m³
- Polipiel: protección Permablok (antimicrobiana, antibacteriana y antimicótica)
- Estructura en tubo de acero recubierta de polvo epoxi y cocida en horno a 210°C
- El motor/motores cumplen con las normativas de seguridad europeas
- Producto CE. Fabricado en España

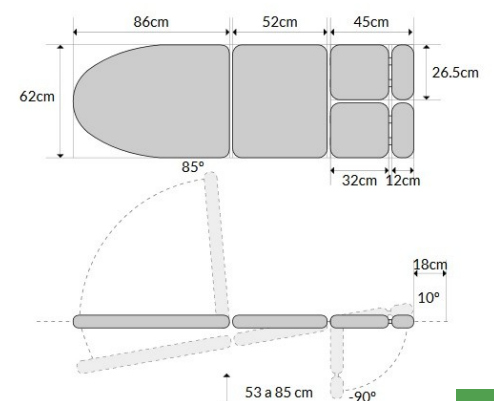
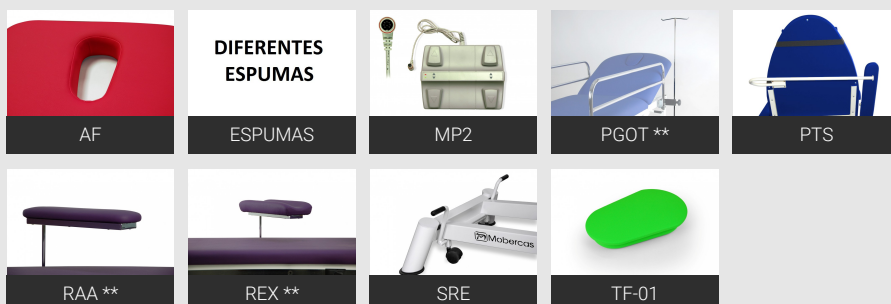
Electric podology couch with 2 motors for height and backrest regulation by hand switch control. It includes metallic 180° adjustable armrests, extensible individual leg sections and an ergonomic cervical cushion. Compensated Trendelenburg position.

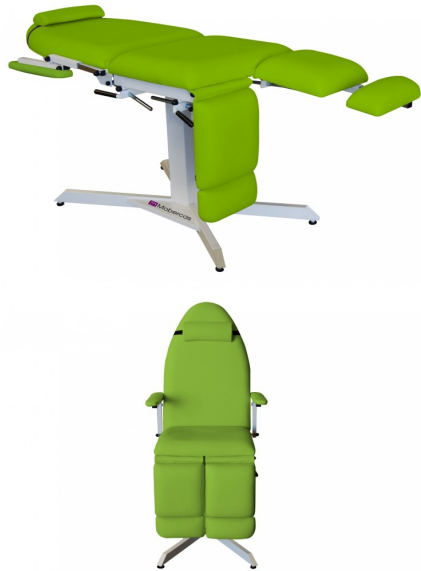
- Height regulation by an electric motor with hand switch control
- Motorised adjustment of the backrest by hand switch control
- Ergonomic cervical cushion
- Compensated Trendelenburg
- 180° fold-down armrest (metallic et upholstered)
- Adjustable individual leg sections by lever system
- Individual and extensible leg sections
- Lifting capacity: 180 kg
- Standard foam 5cm+1cm and density 30kg/m³
- Imitation leather: Permablok protection (antifungal, antibacterial and antimycotic)
- Structure made of steel tube F1 coated with an epoxy powder coating and oven-baked at 210°C
- The engines meet the European safety regulation.
- CE marking product. Made in Spain

Fauteuil électrique de podologie avec 2 moteurs pour le réglage de la hauteur et du dossier par commande manuelle. Accoudoirs métalliques réglables 180°, jambières indépendantes extensibles et coussin cervical ergonómico compris. Position de Trendelenburg compensé.

- Réglage de la hauteur par moteur électrique avec commande manuelle
- Réglage motorisé du dossier avec commande manuelle
- Coussin cervical ergonómico
- Trendelenburg compensé
- Accoudoirs repliables à 180° (métalliques et tapissés)
- Jambières indépendantes réglables par leviers
- Jambières indépendantes et extensibles
- Poids supporté: 180 kg
- Mousse standard 5cm+1cm et densité 30kg/m³
- Similicuir: protection Permablok (antibactérienne, antimicrobienne et antimycosique)
- Châssis mécano soudé en acier. Finition: peinture poudre époxy cuite au four à 210°C
- Les moteurs se conforment aux normes de sécurité européennes
- Produit CE. Fabriqué en Espagne

Extras opcionales / Optional extras / Options extras





S-1090-POD

Podología / Podology / Podologie

Sillón de podología de altura fija. Incluye perneras independientes y extensibles, apoyabrazos elevables para facilitar el acceso lateral y cojín cervical ergonómico.

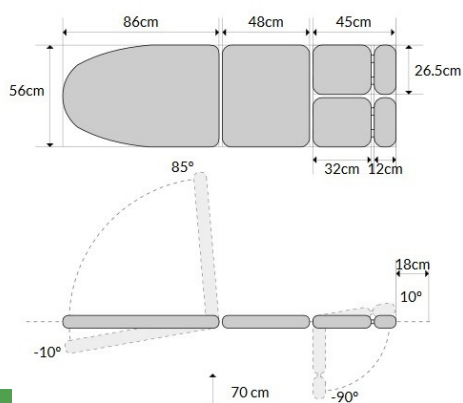
- Altura fija
- Respaldo elevable/reclinable mediante palancas
- Cojín cervical ergonómico
- Apoyabrazos elevables 180°
- Perneras independientes elevables/reclinables mediante palancas
- Perneras independientes y extensibles
- 4 niveladores ajustables para evitar los pequeños desniveles
- Peso soportado: 180 kg
- Espuma estándar 5cm+1cm y densidad 30kg/m³
- Polipiel: protección Permablok (antimicrobiana, antibacteriana y antimicótica)
- Estructura en tubo de acero recubierta de polvo epoxi y cocida en horno a 210°C
- Producto CE. Fabricado en España

Podology couch with fixed height. It includes extensible individual leg sections, fold-down armrests to make the lateral access easier and an ergonomic cervical cushion.

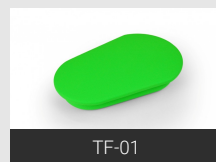
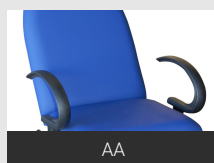
- Fixed height
- Adjustable backrest by lever system
- Ergonomic cervical cushion
- 180° fold-down armrests
- Adjustable individual leg sections by lever system
- Individual and extensible leg sections
- 4 adjustable feet for stability on uneven surfaces
- Lifting capacity: 180 kg
- Standard foam 5cm+1cm and density 30kg/m³
- Imitation leather: Permablok protection (antifungal, antibacterial and antimycotic)
- Structure made of steel tube F1 coated with an epoxy powder coating and oven-baked at 210°C
- CE marking product. Made in Spain

Fauteuil de podologie à hauteur fixe. Jambières indépendantes extensibles, accoudoirs repliables afin de faciliter l'accès latéral et coussin cervical ergonomique compris.

- Hauteur fixe
- Dossier réglable par leviers
- Coussin cervical ergonomique
- Accoudoirs escamotables à 180°
- Jambières indépendantes réglables par leviers
- Jambières indépendantes et extensibles
- 4 patins réglables pour inégalités du sol
- Poids supporté: 180 kg
- Mousse standard 5cm+1cm et densité 30kg/m³
- Similicuir: protection Permablok (antibactérienne, antimicrobienne et antimycosique)
- Châssis mécano soudé en acier. Finition: peinture poudre époxy cuite au four à 210°C
- Produit CE. Fabriqué en Espagne



Extras opcionales / Optional extras / Options extras





CE-2130-PR

Podologie / Podology / Podología

Camilla eléctrica tipo sillón con regulación de altura mediante mando de mano, perneras independientes elevables/reclinables, tapón facial y ruedas escamoteables.

- Regulación de altura mediante motor eléctrico con mando de mano
- Respaldo elevable/reclinable mediante pistón de gas
- Respaldo con orificio facial
- Tapón facial
- Perneras independientes elevables/reclinables mediante palancas
- Sistema de ruedas escamoteables mediante pedal único (para facilitar la movilidad de la camilla, NO para el transporte de pacientes)
- Peso soportado: 180 kg
- Espuma estándar 5cm+1cm y densidad 30kg/m³
- Polipiel: protección Permablok (antimicrobiana, antibacteriana y antimicótica)
- Estructura en tubo de acero recubierta de polvo epoxi y cocida en horno a 210°C
- El motor/motores cumplen con las normativas de seguridad europeas
- Producto CE. Fabricado en España

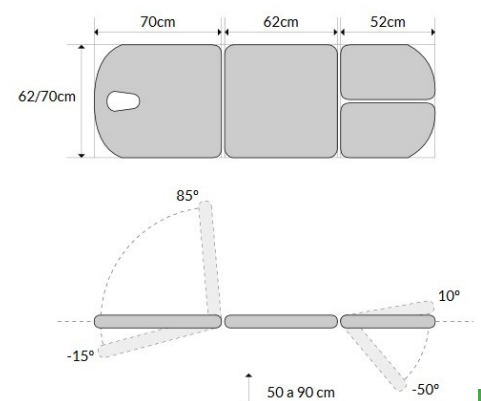
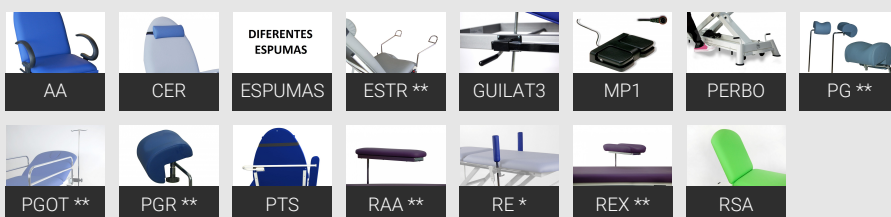
Electric couch with height regulation by hand switch control, adjustable individual leg sections, a breathing hole plug and retractable wheels.

- Height regulation by an electric motor with hand switch control
- Adjustment of the backrest by gas struts
- Backrest with breathing hole
- Breathing hole plug
- Adjustable individual leg sections by lever system
- Retractable wheel system activated by a single central pedal (to move the couch, NOT to transport patients)
- Lifting capacity: 180 kg
- Standard foam 5cm+1cm and density 30kg/m³
- Imitation leather: Permablok protection (antifungal, antibacterial and antimycotic)
- Structure made of steel tube F1 coated with an epoxy powder coating and oven-baked at 210°C
- The engines meet the European safety regulation.
- CE marking product. Made in Spain

Table électrique avec réglage de la hauteur par commande manuelle, jambières indépendantes réglables, bouchon facial et roulettes escamotables.

- Réglage de la hauteur par moteur électrique avec commande manuelle
- Dossier réglable par vérin à gaz
- Dossier avec trou visage
- Bouchon facial
- Jambières indépendantes réglables par leviers
- Système de roulettes escamotables par une seule pédale (pour le déplacement de la table et PAS pour le transport des patients)
- Poids supporté: 180 kg
- Mousse standard 5cm+1cm et densité 30kg/m³
- Similicuir: protection Permablok (antibactérienne, antimicrobienne et antimycosique)
- Châssis mécano soudé en acier. Finition: peinture poudre époxy cuite au four à 210°C
- Les moteurs se conforment aux normes de sécurité européennes
- Produit CE. Fabriqué en Espagne

Extras opcionales / Optional extras / Options extras





CH-2130-PR

Podología / Podology / Podologie

Camilla hidráulica tipo sillón con regulación de altura motorizada, pneras independientes elevables/reclinables, tapón facial y ruedas escamoteables.

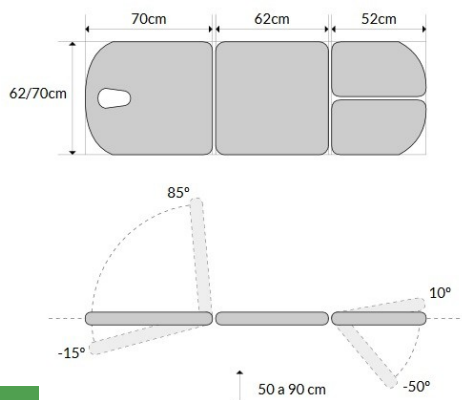
- Regulación de altura mediante motor hidráulico
- Respaldo elevable/reclinable mediante pistón de gas
- Respaldo con orificio facial
- Tapón facial
- Perneras independientes elevables/reclinables mediante palancas
- Sistema de ruedas escamoteables mediante pedal único (para facilitar la movilidad de la camilla, NO para el transporte de pacientes)
- Peso soportado: 180 kg
- Espuma estándar 5cm+1cm y densidad 30kg/m³
- Polipiel: protección Permablok (antimicrobiana, antibacteriana y antimicótica)
- Estructura en tubo de acero recubierta de polvo epoxi y cocida en horno a 210°C
- El motor/motores cumplen con las normativas de seguridad europeas
- Producto CE. Fabricado en España

Hydraulic couch with motorised height regulation, adjustable individual leg sections, a breathing hole plug and retractable wheels.

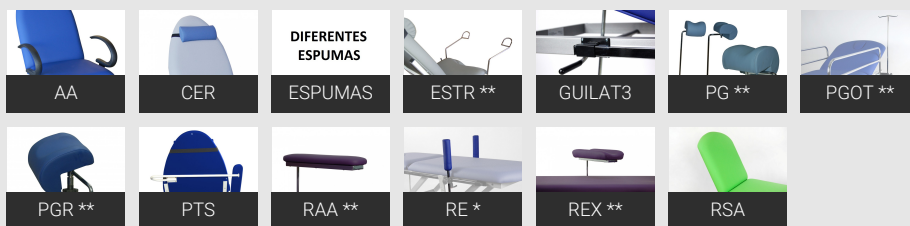
- Height regulation by a hydraulic motor
- Adjustment of the backrest by gas struts
- Backrest with breathing hole
- Breathing hole plug
- Adjustable individual leg sections by lever system
- Retractable wheel system activated by a single central pedal (to move the couch, NOT to transport patients)
- Lifting capacity: 180 kg
- Standard foam 5cm+1cm and density 30kg/m³
- Imitation leather: Permablok protection (antifungal, antibacterial and antimycotic)
- Structure made of steel tube F1 coated with an epoxy powder coating and oven-baked at 210°C
- The engines meet the European safety regulation.
- CE marking product. Made in Spain

Table hydraulique avec réglage de la hauteur motorisé, jambières indépendantes réglables, bouchon facial et roulettes escamotables.

- Réglage de la hauteur par moteur hydraulique
- Dossier réglable par vérin à gaz
- Dossier avec trou visage
- Bouchon facial
- Jambières indépendantes réglables par leviers
- Système de roulettes escamotables par une seule pédale (pour le déplacement de la table et PAS pour le transport des patients)
- Poids supporté: 180 kg
- Mousse standard 5cm+1cm et densité 30kg/m³
- Similicuir: protection Permablok (antibactérienne, antimicrobienne et antimycosique)
- Châssis mécano soudé en acier. Finition: peinture poudre époxy cuite au four à 210°C
- Les moteurs se conforment aux normes de sécurité européennes
- Produit CE. Fabriqué en Espagne



Extras opcionales / Optional extras / Options extras





CE-2135-PR

Podologie / Podology / Podología

Camilla eléctrica tipo sillón con regulación de altura mediante mando de mano, pneras independientes elevables/reclinables, tapón facial y ruedas escamoteables.

- Regulación de altura mediante motor eléctrico con mando de mano
- Respaldo elevable/reclinable mediante pistón de gas
- Respaldo con orificio facial
- Tapón facial
- Pneras independientes elevables/reclinables mediante palancas
- Sistema de ruedas escamoteables mediante pedal único (para facilitar la movilidad de la camilla, NO para el transporte de pacientes)
- Peso soportado: 180 kg
- Espuma estándar 5cm+1cm y densidad 30kg/m³
- Polipiel: protección Permablok (antimicrobiana, antibacteriana y antimicótica)
- Estructura en tubo de acero recubierta de polvo epoxi y cocida en horno a 210°C
- El motor/motores cumplen con las normativas de seguridad europeas
- Producto CE. Fabricado en España

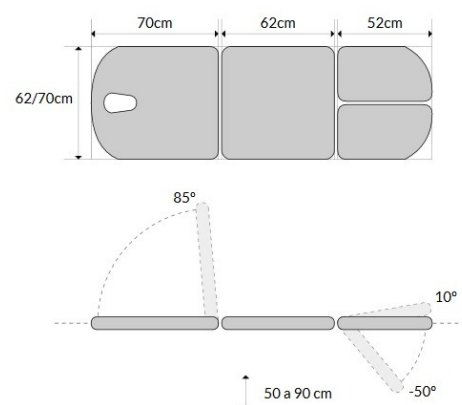
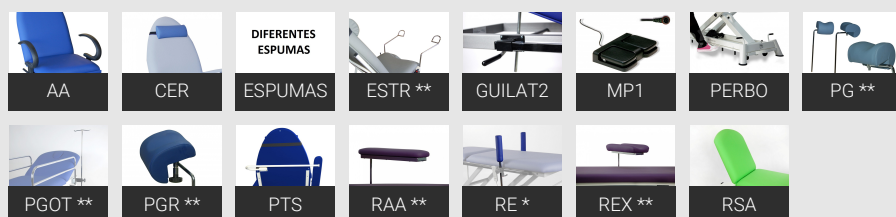
Electric couch with height regulation by hand switch control, adjustable individual leg sections, a breathing hole plug and retractable wheels.

- Height regulation by an electric motor with hand switch control
- Adjustment of the backrest by gas struts
- Backrest with breathing hole
- Breathing hole plug
- Adjustable individual leg sections by lever system
- Retractable wheel system activated by a single central pedal (to move the couch, NOT to transport patients)
- Lifting capacity: 180 kg
- Standard foam 5cm+1cm and density 30kg/m³
- Imitation leather: Permablok protection (antifungal, antibacterial and antimycotic)
- Structure made of steel tube F1 coated with an epoxy powder coating and oven-baked at 210°C
- The engines meet the European safety regulation.
- CE marking product. Made in Spain

Table électrique avec réglage de la hauteur par commande manuelle, jambières indépendantes réglables, bouchon facial et roulettes escamotables.

- Réglage de la hauteur par moteur électrique avec commande manuelle
- Dossier réglable par vérin à gaz
- Dossier avec trou visage
- Bouchon facial
- Jambières indépendantes réglables par leviers
- Système de roulettes escamotables par une seule pédale (pour le déplacement de la table et PAS pour le transport des patients)
- Poids supporté: 180 kg
- Mousse standard 5cm+1cm et densité 30kg/m³
- Similicuir: protection Permablok (antibactérienne, antimicrobienne et antimycosique)
- Châssis mécano soudé en acier. Finition: peinture poudre époxy cuite au four à 210°C
- Les moteurs se conforment aux normes de sécurité européennes
- Produit CE. Fabriqué en Espagne

Extras opcionales / Optional extras / Options extras





CH-2135-PR

Podología / Podology / Podologie

Camilla hidráulica tipo sillón con regulación de altura motorizada, pneras independientes elevables/reclinables, tapón facial y ruedas escamoteables.

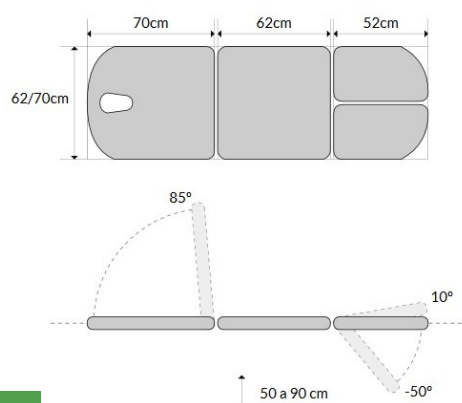
- Regulación de altura mediante motor hidráulico
- Respaldo elevable/reclinable mediante pistón de gas
- Respaldo con orificio facial
- Tapón facial
- Perneras independientes elevables/reclinables mediante palancas
- Sistema de ruedas escamoteables mediante pedal único (para facilitar la movilidad de la camilla, NO para el transporte de pacientes)
- Peso soportado: 180 kg
- Espuma estándar 5cm+1cm y densidad 30kg/m³
- Polipiel: protección Permablok (antimicrobiana, antibacteriana y antimicótica)
- Estructura en tubo de acero recubierta de polvo epoxi y cocida en horno a 210°C
- El motor/motores cumplen con las normativas de seguridad europeas
- Producto CE. Fabricado en España

Hydraulic couch with motorised height regulation, individual leg sections, a breathing hole plug and retractable wheels.

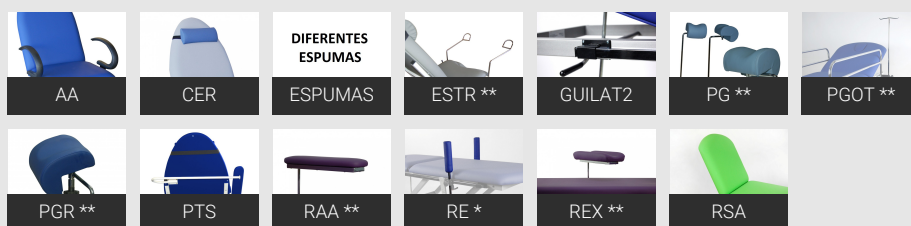
- Height regulation by a hydraulic motor
- Adjustment of the backrest by gas struts
- Backrest with breathing hole
- Breathing hole plug
- Adjustable individual leg sections by lever system
- Retractable wheel system activated by a single central pedal (to move the couch, NOT to transport patients)
- Lifting capacity: 180 kg
- Standard foam 5cm+1cm and density 30kg/m³
- Imitation leather: Permablok protection (antifungal, antibacterial and antimycotic)
- Structure made of steel tube F1 coated with an epoxy powder coating and oven-baked at 210°C
- The engines meet the European safety regulation.
- CE marking product. Made in Spain

Table hydraulique avec réglage de la hauteur motorisé, jambières indépendantes réglables, bouchon facial et roulettes escamotables.

- Réglage de la hauteur par moteur hydraulique
- Dossier réglable par vérin à gaz
- Dossier avec trou visage
- Bouchon facial
- Jambières indépendantes réglables par leviers
- Système de roulettes escamotables par une seule pédale (pour le déplacement de la table et PAS pour le transport des patients)
- Poids supporté: 180 kg
- Mousse standard 5cm+1cm et densité 30kg/m³
- Similicuir: protection Permablok (antibactérienne, antimicrobienne et antimycosique)
- Châssis mécano soudé en acier. Finition: peinture poudre époxy cuite au four à 210°C
- Les moteurs se conforment aux normes de sécurité européennes
- Produit CE. Fabriqué en Espagne



Extras opcionales / Optional extras / Options extras





CE-1130-P

Podologie / Podology / Podología

Sillón eléctrico tipo camilla con regulación de altura mediante mando de mano, pneras independientes elevables/reclinables y tapón facial.

- Regulación de altura mediante motor eléctrico con mando de mano
- Respaldo elevable/reclinable mediante pistón de gas
- Respaldo con orificio facial
- Tapón facial
- Pneras independientes elevables/reclinables mediante palancas
- Peso soportado: 180 kg
- Espuma estándar 5cm+1cm y densidad 30kg/m³
- Polipiel: protección Permablok (antimicrobiana, antibacteriana y antimicótica)
- Estructura en tubo de acero recubierta de polvo epoxi y cocida en horno a 210°C
- El motor/motores cumplen con las normativas de seguridad europeas
- Producto CE. Fabricado en España

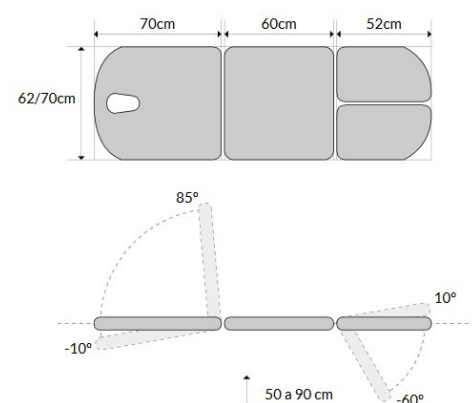
Electric couch with height regulation by hand switch control, adjustable individual leg sections and a breathing hole plug.

- Height regulation by an electric motor with hand switch control
- Adjustment of the backrest by gas struts
- Backrest with breathing hole
- Breathing hole plug
- Adjustable individual leg sections by lever system
- Lifting capacity: 180 kg
- Standard foam 5cm+1cm and density 30kg/m³
- Imitation leather: Permablok protection (antifungal, antibacterial and antimycotic)
- Structure made of steel tube F1 coated with an epoxy powder coating and oven-baked at 210°C
- The engines meet the European safety regulation.
- CE marking product. Made in Spain

Fauteuil électrique avec réglage de la hauteur par commande manuelle, jambières indépendantes réglables et bouchon facial.

- Réglage de la hauteur par moteur électrique avec commande manuelle
- Dossier réglable par vérin à gaz
- Dossier avec trou visage
- Bouchon facial
- Jambières indépendantes réglables par leviers
- Poids supporté: 180 kg
- Mousse standard 5cm+1cm et densité 30kg/m³
- Similicuir: protection Permablok (antibactérienne, antimicrobienne et antimycosique)
- Châssis mécano soudé en acier. Finition: peinture poudre époxy cuite au four à 210°C
- Les moteurs se conforment aux normes de sécurité européennes
- Produit CE. Fabriqué en Espagne

Extras opcionales / Optional extras / Options extras





CH-1130-P

Podología / Podology / Podologie

Sillón hidráulico tipo camilla con regulación de altura motorizada, pneras independientes elevables/reclinables y tapón facial.

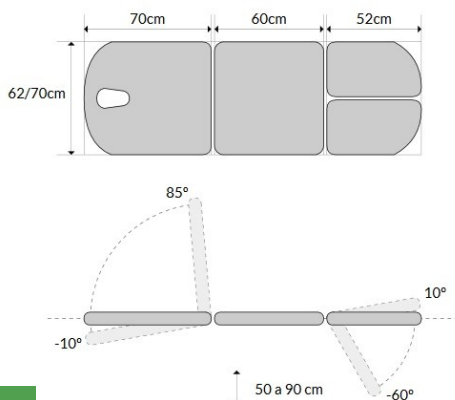
- Regulación de altura mediante motor hidráulico
- Respaldo elevable/reclinable mediante pistón de gas
- Respaldo con orificio facial
- Tapón facial
- Pneras independientes elevables/reclinables mediante palancas
- Peso soportado: 180 kg
- Espuma estándar 5cm+1cm y densidad 30kg/m³
- Polipiel: protección Permablok (antimicrobiana, antibacteriana y antimicótica)
- Estructura en tubo de acero recubierta de polvo epoxi y cocida en horno a 210°C
- El motor/motores cumplen con las normativas de seguridad europeas
- Producto CE. Fabricado en España

Hydraulic couch with motorised height regulation, adjustable individual leg sections and a breathing hole plug.

- Height regulation by a hydraulic motor
- Adjustment of the backrest by gas struts
- Backrest with breathing hole
- Breathing hole plug
- Adjustable individual leg sections by lever system
- Lifting capacity: 180 kg
- Standard foam 5cm+1cm and density 30kg/m³
- Imitation leather: Permablok protection (antifungal, antibacterial and antimycotic)
- Structure made of steel tube F1 coated with an epoxy powder coating and oven-baked at 210°C
- The engines meet the European safety regulation.
- CE marking product. Made in Spain

Fauteuil hydraulique avec réglage de la hauteur motorisé, jambières indépendantes réglables et bouchon facial.

- Réglage de la hauteur par moteur hydraulique
- Dossier réglable par vérin à gaz
- Dossier avec trou visage
- Bouchon facial
- Jambières indépendantes réglables par leviers
- Poids supporté: 180 kg
- Mousse standard 5cm+1cm et densité 30kg/m³
- Similicuir: protection Permablok (antibactérienne, antimicrobienne et antimycosique)
- Châssis mécano soudé en acier. Finition: peinture poudre époxy cuite au four à 210°C
- Les moteurs se conforment aux normes de sécurité européennes
- Produit CE. Fabriqué en Espagne



Extras opcionales / Optional extras / Options extras





CE-1230-P

Podologie / Podology / Podología

Sillón eléctrico tipo camilla con 2 motores para la regulación de altura y respaldo mediante mando de mano, piernas independientes elevables/reclinables y tapón facial.

- Regulación de altura mediante motor eléctrico con mando de mano
- Respaldo elevable/reclinable motorizado con mando de mano
- Respaldo con orificio facial
- Tapón facial
- Perneras independientes elevables/reclinables mediante palancas
- Peso soportado: 180 kg
- Espuma estándar 5cm+1cm y densidad 30kg/m³
- Polipiel: protección Permablok (antimicrobiana, antibacteriana y antimicótica)
- Estructura en tubo de acero recubierta de polvo epoxi y cocida en horno a 210°C
- El motor/motores cumplen con las normativas de seguridad europeas
- Producto CE. Fabricado en España

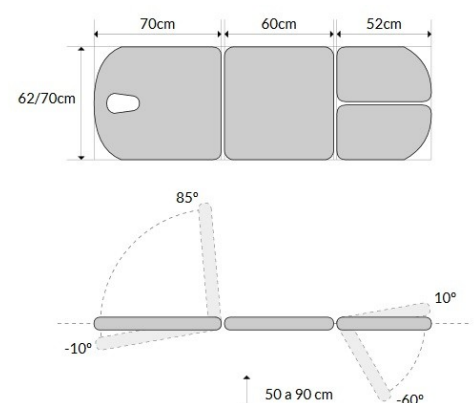
Electric couch with 2 motors for height and backrest regulation by hand switch control, adjustable individual leg sections and a breathing hole plug.

- Height regulation by an electric motor with hand switch control
- Motorised adjustment of the backrest by hand switch control
- Backrest with breathing hole
- Breathing hole plug
- Adjustable individual leg sections by lever system
- Lifting capacity: 180 kg
- Standard foam 5cm+1cm and density 30kg/m³
- Imitation leather: Permablok protection (antifungal, antibacterial and antimycotic)
- Structure made of steel tube F1 coated with an epoxy powder coating and oven-baked at 210°C
- The engines meet the European safety regulation.
- CE marking product. Made in Spain

Fauteuil électrique avec 2 moteurs pour le réglage de la hauteur et du dossier par commande manuelle, jambières indépendantes réglables et bouchon facial.

- Réglage de la hauteur par moteur électrique avec commande manuelle
- Réglage motorisé du dossier avec commande manuelle
- Dossier avec trou visage
- Bouchon facial
- Jambières indépendantes réglables par leviers
- Poids supporté: 180 kg
- Mousse standard 5cm+1cm et densité 30kg/m³
- Similicuir: protection Permablok (antibactérienne, antimicrobienne et antimycosique)
- Châssis mécano soudé en acier. Finition: peinture poudre époxy cuite au four à 210°C
- Les moteurs se conforment aux normes de sécurité européennes
- Produit CE. Fabriqué en Espagne

Extras opcionales / Optional extras / Options extras







CE-0135-PR

Podologie / Podology / Podología

Camilla eléctrica tipo sillón con regulación de altura mediante mando de mano, subida recta sin desplazamiento lateral, perneras independientes elevables/reclinables, tapón facial y ruedas escamoteables.

Electric couch with height regulation by hand switch control, vertical elevation without horizontal movements, adjustable individual leg sections, a breathing hole plug and retractable wheels.

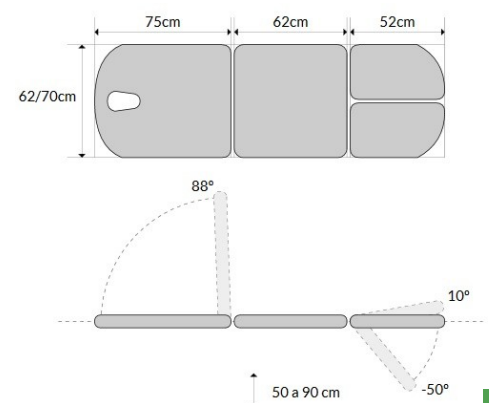
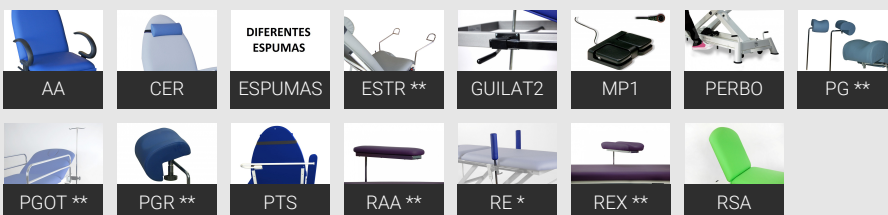
Table électrique avec réglage de la hauteur par commande manuelle, montée à la verticale sans déplacement latéral, jambières indépendantes réglables, bouchon facial et roulettes escamotables.

- Regulación de altura mediante motor eléctrico con mando de mano
- Respaldo elevable/reclinable mediante pistón de gas
- Respaldo con orificio facial
- Tapón facial
- Perneras independientes elevables/reclinables mediante palancas
- Sistema de ruedas escamoteables mediante pedal único (para facilitar la movilidad de la camilla, NO para el transporte de pacientes)
- Peso soportado: 180 kg
- Espuma estándar 5cm+1cm y densidad 30kg/m³
- Polipiel: protección Permablok (antimicrobiana, antibacteriana y antimicótica)
- Estructura en tubo de acero recubierta de polvo epoxi y cocida en horno a 210°C
- El motor/motores cumplen con las normativas de seguridad europeas
- Producto CE. Fabricado en España

- Height regulation by an electric motor with hand switch control
- Adjustment of the backrest by gas struts
- Backrest with breathing hole
- Breathing hole plug
- Adjustable individual leg sections by lever system
- Retractable wheel system activated by a single central pedal (to move the couch, NOT to transport patients)
- Lifting capacity: 180 kg
- Standard foam 5cm+1cm and density 30kg/m³
- Imitation leather: Permablok protection (antifungal, antibacterial and antimycotic)
- Structure made of steel tube F1 coated with an epoxy powder coating and oven-baked at 210°C
- The engines meet the European safety regulation.
- CE marking product. Made in Spain

- Réglage de la hauteur par moteur électrique avec commande manuelle
- Dossier réglable par vérin à gaz
- Dossier avec trou visage
- Bouchon facial
- Jambières indépendantes réglables par leviers
- Système de roulettes escamotables par une seule pédale (pour le déplacement de la table et PAS pour le transport des patients)
- Poids supporté: 180 kg
- Mousse standard 5cm+1cm et densité 30kg/m³
- Similicuir: protection Permablok (antibactérienne, antimicrobienne et antimycosique)
- Châssis mécano soudé en acier. Finition: peinture poudre époxy cuite au four à 210°C
- Les moteurs se conforment aux normes de sécurité européennes
- Produit CE. Fabriqué en Espagne

Extras opcionales / Optional extras / Options extras





CH-0135-PR

Podología / Podology / Podologie

Camilla hidráulica tipo sillón con regulación de altura motorizada, subida recta sin desplazamiento lateral, perneras independientes elevables/reclinables, tapón facial y ruedas escamoteables.

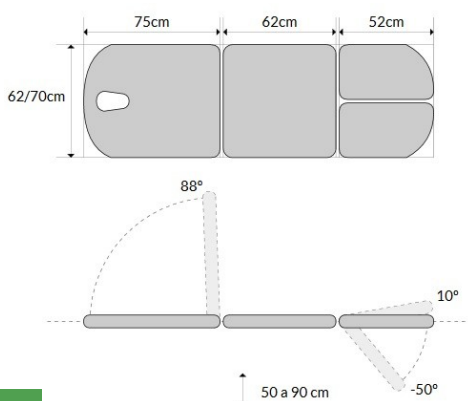
- Regulación de altura mediante motor hidráulico
- Respaldo elevable/reclinable mediante pistón de gas
- Respaldo con orificio facial
- Tapón facial
- Perneras independientes elevables/reclinables mediante palancas
- Sistema de ruedas escamoteables mediante pedal único (para facilitar la movilidad de la camilla, NO para el transporte de pacientes)
- Peso soportado: 180 kg
- Espuma estándar 5cm+1cm y densidad 30kg/m³
- Polipiel: protección Permablok (antimicrobiana, antibacteriana y antimicótica)
- Estructura en tubo de acero recubierta de polvo epoxi y cocida en horno a 210°C
- El motor/motores cumplen con las normativas de seguridad europeas
- Producto CE. Fabricado en España

Hydraulic couch with motorised height regulation, vertical elevation without horizontal movements, adjustable individual leg sections, a breathing hole plug and retractable wheels.

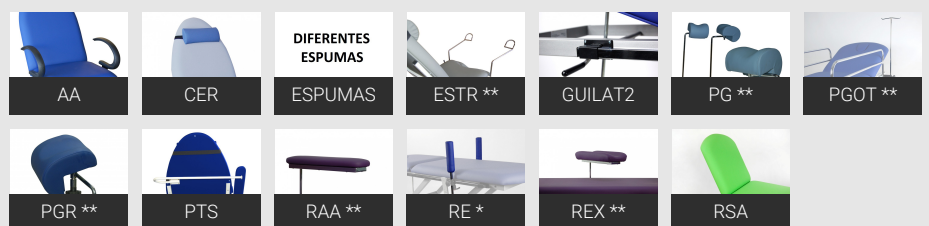
- Height regulation by a hydraulic motor
- Adjustment of the backrest by gas struts
- Backrest with breathing hole
- Breathing hole plug
- Adjustable individual leg sections by lever system
- Retractable wheel system activated by a single central pedal (to move the couch, NOT to transport patients)
- Lifting capacity: 180 kg
- Standard foam 5cm+1cm and density 30kg/m³
- Imitation leather: Permablok protection (antifungal, antibacterial and antimycotic)
- Structure made of steel tube F1 coated with an epoxy powder coating and oven-baked at 210°C
- The engines meet the European safety regulation.
- CE marking product. Made in Spain

Table hydraulique avec réglage motorisé de la hauteur, montée à la verticale sans déplacement latéral, jambières indépendantes réglables, bouchon facial et roulettes escamotables.

- Réglage de la hauteur par moteur hydraulique
- Dossier réglable par vérin à gaz
- Dossier avec trou visage
- Bouchon facial
- Jambières indépendantes réglables par leviers
- Système de roulettes escamotables par une seule pédale (pour le déplacement de la table et PAS pour le transport des patients)
- Poids supporté: 180 kg
- Mousse standard 5cm+1cm et densité 30kg/m³
- Similicuir: protection Permablok (antibactérienne, antimicrobienne et antimycosique)
- Châssis mécano soudé en acier. Finition: peinture poudre époxy cuite au four à 210°C
- Les moteurs se conforment aux normes de sécurité européennes
- Produit CE. Fabriqué en Espagne



Extras opcionales / Optional extras / Options extras





CE-1140

Ophthalmologie / Ophthalmology / Oftalmologia

Sillón de oftalmología eléctrico con regulación de altura mediante mando de mano. Incluye apoyabrazos elevable 180° (metálicos y tapizados) y cabezal ergonómico para oftalmología. Posición de Trendelenburg compensado.

- Regulación de altura mediante motor eléctrico con mando de mano
- Respaldo elevable/reclinable mediante pistón de gas
- Cabezal ergonómico para oftalmología regulable en altura e inclinación
- Trendelenburg compensado
- Apoyabrazos elevable 180° (metálicos y tapizados)
- Piecera elevable/reclinable mediante palancas
- Peso soportado: 180 kg
- Espuma estándar 5cm+1cm y densidad 30kg/m³
- Polipiel: protección Permablok (antimicrobiana, antibacteriana y antimicótica)
- Estructura en tubo de acero recubierta de polvo epoxi y cocida en horno a 210°C
- El motor/motores cumplen con las normativas de seguridad europeas
- Producto CE. Fabricado en España

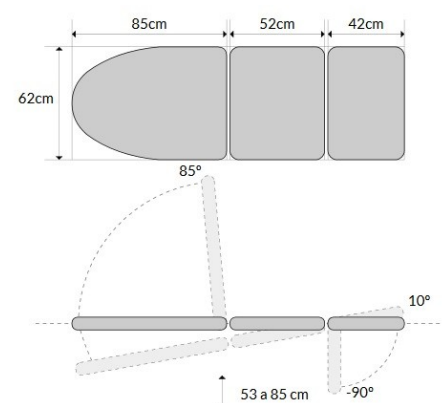
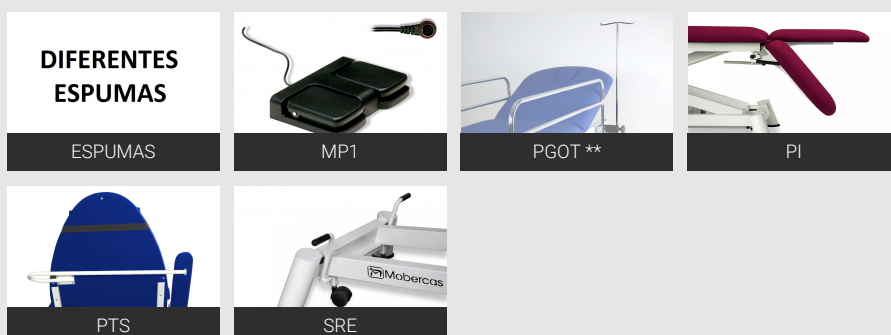
Electric ophthalmology couch with height regulation by hand switch control. It includes metallic 180° adjustable armrests and an ergonomic headrest. Compensated Trendelenburg position.

- Height regulation by an electric motor with hand switch control
- Adjustment of the backrest by gas struts
- Height and tilt adjustable ergonomic headrest for ophthalmology
- Compensated Trendelenburg
- 180° fold-down armrest (metallic and upholstered)
- Adjustable footrest by lever system
- Lifting capacity: 180 kg
- Standard foam 5cm+1cm and density 30kg/m³
- Imitation leather: Permablok protection (antifungal, antibacterial and antimycotic)
- Structure made of steel tube F1 coated with an epoxy powder coating and oven-baked at 210°C
- The engines meet the European safety regulation.
- CE marking product. Made in Spain

Fauteuil électrique d'ophtalmologie avec réglage de la hauteur par commande manuelle. Accoudoirs métalliques réglables 180° et tête ergonomique compris. Position de Trendelenburg compensé.

- Réglage de la hauteur par moteur électrique avec commande manuelle
- Dossier réglable par vérin à gaz
- Tête ergonomique pour ophtalmologie avec réglage de la hauteur et de l'inclinaison
- Trendelenburg compensé
- Accoudoirs repliables à 180° (métalliques et tapissés)
- Repose-pieds réglable par leviers
- Poids supporté: 180 kg
- Mousse standard 5cm+1cm et densité 30kg/m³
- Similicuir: protection Permablok (antibactérienne, antimicrobienne et antimycosique)
- Châssis mécano soudé en acier. Finition: peinture poudre époxy cuite au four à 210°C
- Les moteurs se conforment aux normes de sécurité européennes
- Produit CE. Fabriqué en Espagne

Extras opcionales / Optional extras / Options extras





CH-1140

Oftalmología / Ophtalmology / Ophtalmologie

Sillón de oftalmología hidráulico con regulación de altura motorizada. Incluye apoyabrazos elevable 180° (metálicos) y cabezal ergonómico para oftalmología. Posición de Trendelenburg compensado.

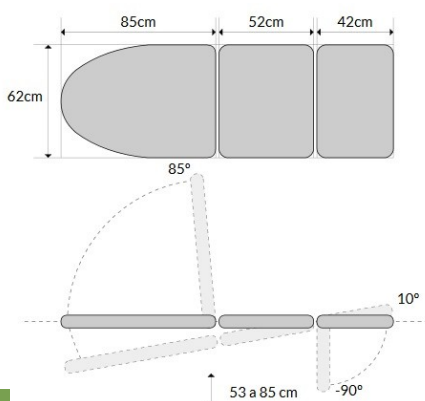
- Regulación de altura mediante motor hidráulico
- Respaldo elevable/reclinable mediante pistón de gas
- Cabezal ergonómico para oftalmología regulable en altura e inclinación
- Trendelenburg compensado
- Apoyabrazos elevable 180° (metálicos y tapizados)
- Piecera elevable/reclinable mediante palancas
- Peso soportado: 180 kg
- Espuma estándar 5cm+1cm y densidad 30kg/m³
- Polipiel: protección Permablok (antimicrobiana, antibacteriana y antimicótica)
- Estructura en tubo de acero recubierta de polvo epoxi y cocida en horno a 210°C
- El motor/motores cumplen con las normativas de seguridad europeas
- Producto CE. Fabricado en España

Hydraulic ophtalmology couch with motorised height regulation. It includes metallic 180° adjustable armrests and an ergonomic headrest. Compensated Trendelenburg position.

- Height regulation by a hydraulic motor
- Adjustment of the backrest by gas struts
- Height and tilt adjustable ergonomic headrest for ophtalmology
- Compensated Trendelenburg
- 180° fold-down armrest (metallic and upholstered)
- Adjustable footrest by lever system
- Lifting capacity: 180 kg
- Standard foam 5cm+1cm and density 30kg/m³
- Imitation leather: Permablok protection (antifungal, antibacterial and antimycotic)
- Structure made of steel tube F1 coated with an epoxy powder coating and oven-baked at 210°C
- The engines meet the European safety regulation.
- CE marking product. Made in Spain

Fauteuil hydraulique d'ophtalmologie avec réglage de la hauteur motorisé. Accoudoirs métalliques réglables 180° et tête ergonomique. Position de Trendelenburg compensé.

- Réglage de la hauteur par moteur hydraulique
- Dossier réglable par vérin à gaz
- Tête ergonomique pour ophtalmologie avec réglage de la hauteur et de l'inclinaison
- Trendelenburg compensé
- Accoudoirs repliables à 180° (métalliques et tapissés)
- Repose-pieds réglable par leviers
- Poids supporté: 180 kg
- Mousse standard 5cm+1cm et densité 30kg/m³
- Similicuir: protection Permablok (antibactérienne, antimicrobienne et antimycosique)
- Châssis mécano soudé en acier. Finition: peinture poudre époxy cuite au four à 210°C
- Les moteurs se conforment aux normes de sécurité européennes
- Produit CE. Fabriqué en Espagne



Extras opcionales / Optional extras / Options extras

| | | | |
|---|----------------|-----------|------------|
| <p>DIFERENTES ESPUMAS</p> <p>ESPUMAS</p> | <p>PGOT **</p> | <p>PI</p> | <p>PTS</p> |
| <p>SRE</p> | | | |



CE-1240

Ophthalmologie / Ophthalmology / Oftalmologia

Sillón de oftalmología eléctrico con 2 motores para la regulación de altura y respaldo mediante mando de mano. Incluye apoyabrazos elevable 180° (metálicos y tapizados) y cabezal ergonómico para oftalmología. Posición de Trendelenburg compensado.

- Regulación de altura mediante motor eléctrico con mando de mano
- Respaldo elevable/reclinable motorizado con mando de mano
- Cabezal ergonómico para oftalmología regulable en altura e inclinación
- Trendelenburg compensado
- Apoyabrazos elevable 180° (metálicos y tapizados)
- Piecera elevable/reclinable mediante palancas
- Peso soportado: 180 kg
- Espuma estándar 5cm+1cm y densidad 30kg/m³
- Polipiel: protección Permablok (antimicrobiana, antibacteriana y antimicótica)
- Estructura en tubo de acero recubierta de polvo epoxi y cocida en horno a 210°C
- El motor/motores cumplen con las normativas de seguridad europeas
- Producto CE. Fabricado en España

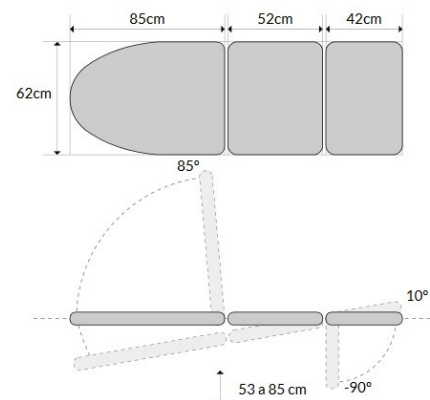
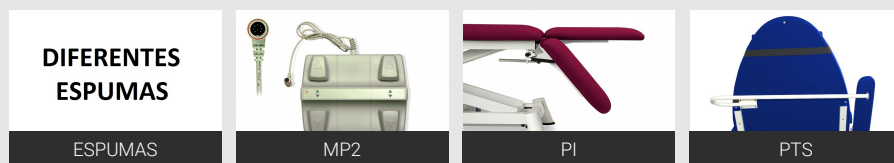
Electric ophthalmology couch with 2 motors for height and backrest regulation by hand switch control. It includes metallic 180° adjustable armrests and an ergonomic headrest. Compensated Trendelenburg position.

- Height regulation by an electric motor with hand switch control
- Motorised adjustment of the backrest by hand switch control
- Height and tilt adjustable ergonomic headrest for ophthalmology
- Compensated Trendelenburg
- 180° fold-down armrest (metallic and upholstered)
- Adjustable footrest by lever system
- Lifting capacity: 180 kg
- Standard foam 5cm+1cm and density 30kg/m³
- Imitation leather: Permablok protection (antifungal, antibacterial and antimycotic)
- Structure made of steel tube F1 coated with an epoxy powder coating and oven-baked at 210°C
- The engines meet the European safety regulation.
- CE marking product. Made in Spain

Fauteuil électrique d'ophtalmologie pour le réglage de la hauteur et du dossier par commande manuelle. Accoudoirs métalliques réglables 180° et tête ergonomique. Position de Trendelenburg compensé.

- Réglage de la hauteur par moteur électrique avec commande manuelle
- Réglage motorisé du dossier avec commande manuelle
- Tête ergonomique pour ophtalmologie avec réglage de la hauteur et de l'inclinaison
- Trendelenburg compensé
- Accoudoirs repliables à 180° (métalliques et tapissés)
- Repose-pieds réglable par leviers
- Poids supporté: 180 kg
- Mousse standard 5cm+1cm et densité 30kg/m³
- Similicuir: protection Permablok (antibactérienne, antimicrobienne et antimycosique)
- Châssis mécano soudé en acier. Finition: peinture poudre époxy cuite au four à 210°C
- Les moteurs se conforment aux normes de sécurité européennes
- Produit CE. Fabriqué en Espagne

Extras opcionales / Optional extras / Options extras







S-1030-E

Ésthetique / Beauty / Estética

Sillón de estética de altura fija. Incluye brazos para extracción regulables en altura, giratorios a 360° y extraíbles, perneras independientes elevables/reclinables y cojín cervical ergonómico.

- Altura fija
- Respaldo elevable/reclinable mediante palancas
- Cojín cervical ergonómico
- Apoyabrazos para extracción regulables en altura, giratorios a 360° y extraíbles
- Perneras independientes elevables/reclinables mediante palancas
- 4 niveladores ajustables para evitar los pequeños desniveles
- Peso soportado: 180 kg
- Espuma estándar 5cm+1cm y densidad 30kg/m³
- Polipiel: protección Permablok (antimicrobiana, antibacteriana y antimicótica)
- Estructura en tubo de acero recubierta de polvo epoxi y cocida en horno a 210°C
- Producto CE. Fabricado en España

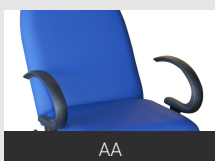
Beauty couch with fixed height. It includes height adjustable 360° rotatory armrests for extraction, adjustable individual leg sections by lever system and an ergonomic cervical cushion.

- Fixed height
- Adjustable backrest by lever system
- Ergonomic cervical cushion
- 360° rotatory detachable phlebotomy armrests with height regulation
- Adjustable individual leg sections by lever system
- 4 adjustable feet for stability on uneven surfaces
- Lifting capacity: 180 kg
- Standard foam 5cm+1cm and density 30kg/m³
- Imitation leather: Permablok protection (antifungal, antibacterial and antimycotic)
- Structure made of steel tube F1 coated with an epoxy powder coating and oven-baked at 210°C
- CE marking product. Made in Spain

Table d'esthétique à hauteur fixe. Accoudoirs pour l'extraction réglables en hauteur et rotatifs 360°, jambières indépendantes réglables et coussin cervical ergonómico compris.

- Hauteur fixe
- Dossier réglable par leviers
- Coussin cervical ergonómico
- Accoudoirs pour l'extraction du sang escamotables, rotatifs 360° et réglables en hauteur
- Jambières indépendantes réglables par leviers
- 4 patins réglables pour inégalités du sol
- Poids supporté: 180 kg
- Mousse standard 5cm+1cm et densité 30kg/m³
- Similicuir: protection Permablok (antibactérienne, antimicrobienne et antimycosique)
- Châssis mécano soudé en acier. Finition: peinture poudre époxy cuite au four à 210°C
- Produit CE. Fabriqué en Espagne

Extras opcionales / Optional extras / Options extras



AA



AF

DIFERENTES ESPUMAS

ESPUMAS



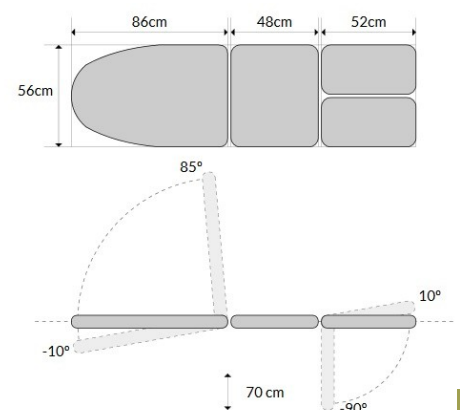
PLD1



PTS



TF-01





S-1030-T

Tatuaje / Tattoo / Tatouage



Sillón de tatuaje de altura fija. Incluye brazos para extracción regulables en altura, giratorios a 360° y extraíbles, perneras independientes elevables/reclinables y cojín cervical ergonómico.

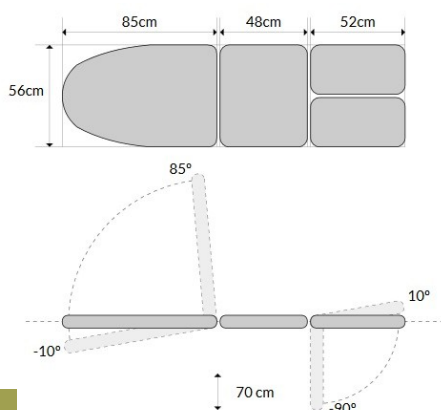
- Altura fija
- Respaldo elevable/reclinable mediante palancas
- Cojín cervical ergonómico
- Apoyabrazos para extracción regulables en altura, giratorios a 360° y extraíbles
- Perneras independientes elevables/reclinables mediante palancas
- 4 niveladores ajustables para evitar los pequeños desniveles
- Peso soportado: 180 kg
- Espuma estándar 5cm+1cm y densidad 30kg/m³
- Polipiel: protección Permablok (antimicrobiana, antibacteriana y antimicótica)
- Estructura en tubo de acero recubierta de polvo epoxi y cocida en horno a 210°C
- Pintura del chasis en gris antracita
- Producto CE. Fabricado en España

Tattoo couch with fixed height. It includes height adjustable 360° rotatory armrests for extraction, adjustable individual leg sections and an ergonomic cervical cushion

- Fixed height
- Adjustable backrest by lever system
- Ergonomic cervical cushion
- 360° rotatory detachable phlebotomy armrests with height regulation
- Adjustable individual leg sections by lever system
- 4 adjustable feet for stability on uneven surfaces
- Lifting capacity: 180 kg
- Standard foam 5cm+1cm and density 30kg/m³
- Imitation leather: Permablok protection (antifungal, antibacterial and antimycotic)
- Structure made of steel tube F1 coated with an epoxy powder coating and oven-baked at 210°C
- Structure painted in anthracite grey
- CE marking product. Made in Spain

Fauteuil pour des tatouages à hauteur fixe. Accoudoirs pour l'extraction réglables en hauteur et rotatifs 360°, jambières indépendantes réglables et coussin cervical ergonomique compris.

- Hauteur fixe
- Dossier réglable par leviers
- Coussin cervical ergonomique
- Accoudoirs pour l'extraction du sang escamotables, rotatifs 360° et réglables en hauteur
- Jambières indépendantes réglables par leviers
- 4 patins réglables pour inégalités du sol
- Poids supporté: 180 kg
- Mousse standard 5cm+1cm et densité 30kg/m³
- Similicuir: protection Permablok (antibactérienne, antimicrobienne et antimycosique)
- Châssis mécano soudé en acier. Finition: peinture poudre époxy cuite au four à 210°C
- Peinture du châssis en gris anthracite
- Produit CE. Fabriqué en Espagne



Extras opcionales / Optional extras / Options extras





AA

Apoyabrazos abatible (negro)
Black fold-down armrest
Accoudoirs noirs escamotables



AA180°

Apoyabrazos abatibles 180° (metálicos tapizados)
180° fold-down armrests (metallic and upholstered)
Accoudoirs repliables 180° (métalliques et tapissés)



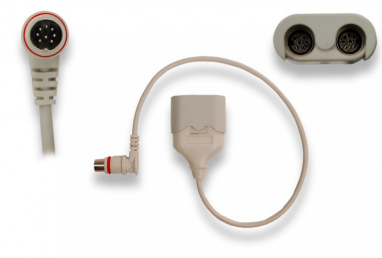
AF

Agujero facial
Breathing hole
Trou visage



CER

Cojín ergonómico para respaldo sillones
Ergonomic cushion for the backrest
Coussin ergonomique pour le dossier



CY

Cable Y (para dos mandos a la vez)
Y wire (for two remote controls simultaneously)
Câble Y (pour deux commandes simultanément)

DIFERENTES ESPUMAS



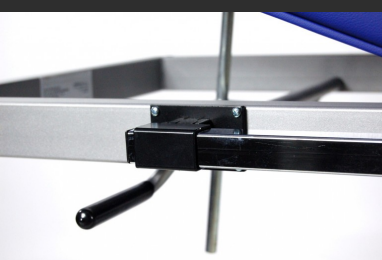
ESTR **

Estriberas
Stirrups
Étriers



GUILAT2

Guías laterales 2
Lateral guides 2
Guides latéraux 2



GUILAT3

Guías laterales 3
Lateral guides 3
Guides latéraux 3



MA57 / MA70 / MA75

Modificación ancho 57-70-75cm
Width modification 57-70-75cm
Modification de largeur 57-70-75cm



MC

Mesa carrito
Trolley
Table chariot



MP1

Mando de pie 1 motor
1 motor foot switch
Commande au pied 1 moteur



MP2

Mando de pie 2 motores
2 motors foot switch
Commande au pied 2 moteurs



MSS **

Mesa para sillón
Table for couches
Table pour le fauteuil



PERBO

Periférico blanco omega
Omega white perimeter foot switch
Périphérique blanc omega



PEX

Piecera extraíble
Removable footrest
Repose-pieds amovible



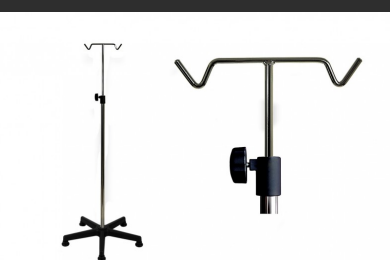
PG **

Juego perneras ginecológicas
Set of gynaecological leg supports
Jeu de repose-jambes gynécologiques



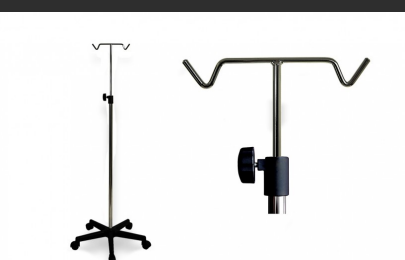
PGOT **

Palo de gotero
IV Pole
Tige à perfusion



PGOTF

Palo de gotero con base fija
IV pole with fixed base
Tige pour perfusion avec base fixe



PGOTR

Palo de gotero con ruedas
IV pole with wheels
Tige pour perfusion avec roulettes



PGR **

Juego perneras ginecológicas con rótula
Set of swivel gynaecological leg supports
Jeu de repose-jambes gynécologiques et articulés



PI

Perneras individuales
Upholstery Individual legs
Jambes tapissées individuelles



PLD1

Peldaño 1
Step 1
Marche 1



PT

Portarrollos
Paper roll holder
Porte-rouleaux



PTP

Portarrollos con pie
Paper roll holder with feet
Porte-rouleaux avec pieds



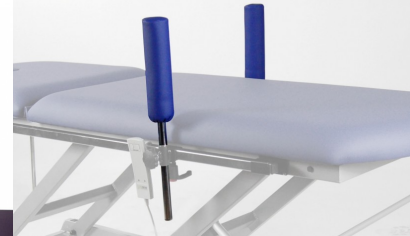
PTS

Portarrollos sillones
Paper roll holder for couches
Porte-rouleaux pour fauteuils



RAA **

Reposabrazos regulable en altura y apertura
Adjustable height and angle armrest
Accoudoir réglable en hauteur et en ouverture



RE *

Rulo enyesado
Plastering roll
Rouleau plâtre



REX **

Reposabrazos extracción (tapizado acanalado)
Phlebotomy armrests (fluted upholstery)
Accoudoirs pour l'extraction de sang (tapissérie ondulé)



REXF

Reposabrazos extracción con base fija
Phlebotomy armrests with a fixed base
Accoudoirs pour l'extraction du sang avec base fixe



REXFR

Reposabrazos extracción con rótula y base fija
Phlebotomy armrests with a fixed base
Accoudoirs pour l'extraction du sang avec base fixe



REXR

Reposabrazos extracción con ruedas
Phlebotomy armrests with wheels
Accoudoirs pour l'extraction du sang avec roulettes



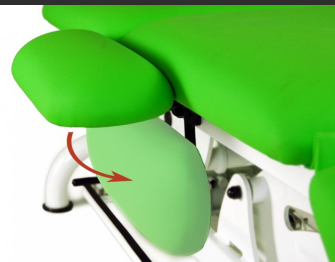
REXRR

Reposabrazos extracción con rótula y ruedas
Swivel phlebotomy armrests with wheels
Accoudoirs pour l'extraction du sang articulés avec roulettes



RF125

Ruedas con freno individual Ø 125 mm (x4)
Wheels with individual breaks Ø 125 mm (x4)
Roulettes avec frein individuel Ø 125 mm (x4)



RP **

Reposabrazos plano tapizado
Flat upholstered armrest
Accoudoir plat tapissé



RSA

Respaldo sin agujero facial
Headrest without facial hole plug
Dossier sans trou facial



SP

Soporte colposcópico
Colposcope support
Support colposcopique



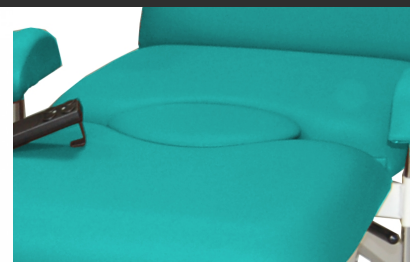
SRE

Sistema de ruedas escamoteables
Retractable wheels system
Système de roulettes escamotables



TF-01

Tapón facial
Breathing hole plug
Bouchon facial

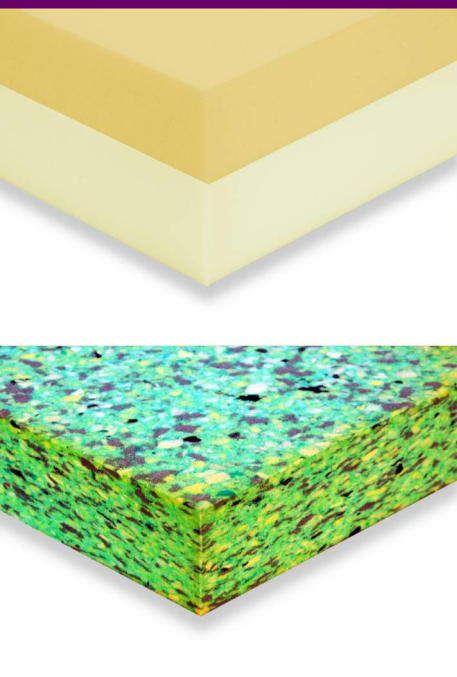


TG-01

Cojín ginecológica (cubrebandeja)
Gynaecological seat plug (tray cover)
Bouchon gynécologique (couvre-plateau)

(*) Necesita guías laterales / Side guides are needed / Des guides latéraux sont nécessaires
 (**) Necesita guías laterales o soportes / Side guides or supports are needed / Des guides latéraux ou des supports sont nécessaires

Espumas / Foam / Mousse



| | | |
|----------------------|--------------------------|---------------------------------------|
| E30/5 | 5cm 30kg/m ³ | |
| E30/3+2V | 3cm 30kg/m ³ | + 2cm visco |
| E30/5+2V | 5cm 30kg/m ³ | + 2cm visco |
| E30/4+4V | 4cm 30kg/m ³ | + 4cm visco |
| E30/5+4V | 5cm 30kg/m ³ | + 4cm visco |
| E60/3 | 3cm 60kg/m ³ | |
| E60/5 | 5cm 60kg/m ³ | |
| E60/3+30/2 | 3cm 60kg/m ³ | + 2cm 30kg/m ³ |
| E60/2+30/5+4V | 2cm 60kg/m ³ | + 5cm 30kg/m ³ + 4cm visco |
| E150/3 | 3cm 150kg/m ³ | |
| E150/5 | 5cm 150kg/m ³ | |

Taburetes / Seating stools / Tabourets



T-310



T-320



T-RETRO



T-311

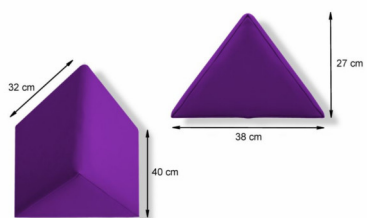


T-321

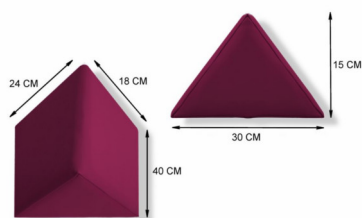


T-PONY

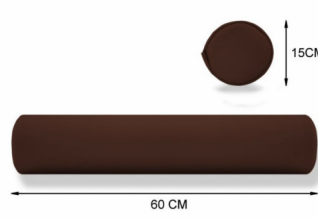
Cojines / Cushions / Coussins



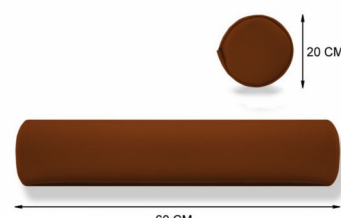
CO-01



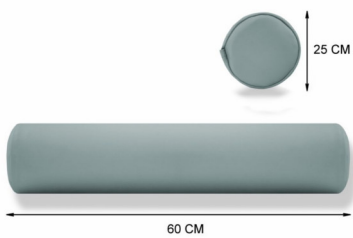
CO-02



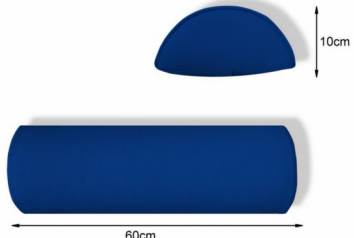
CO-03



CO-04



CO-05



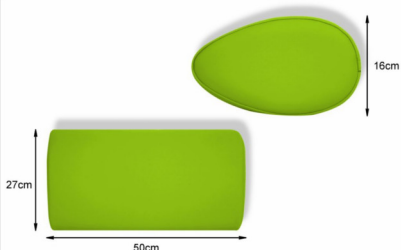
CO-06



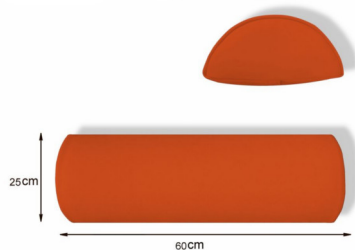
CO-07



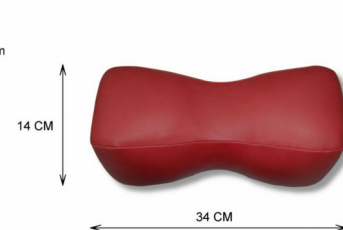
CO-08



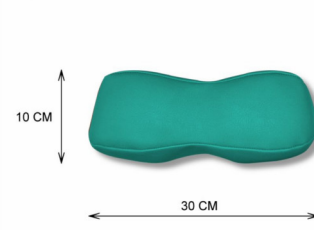
CO-09



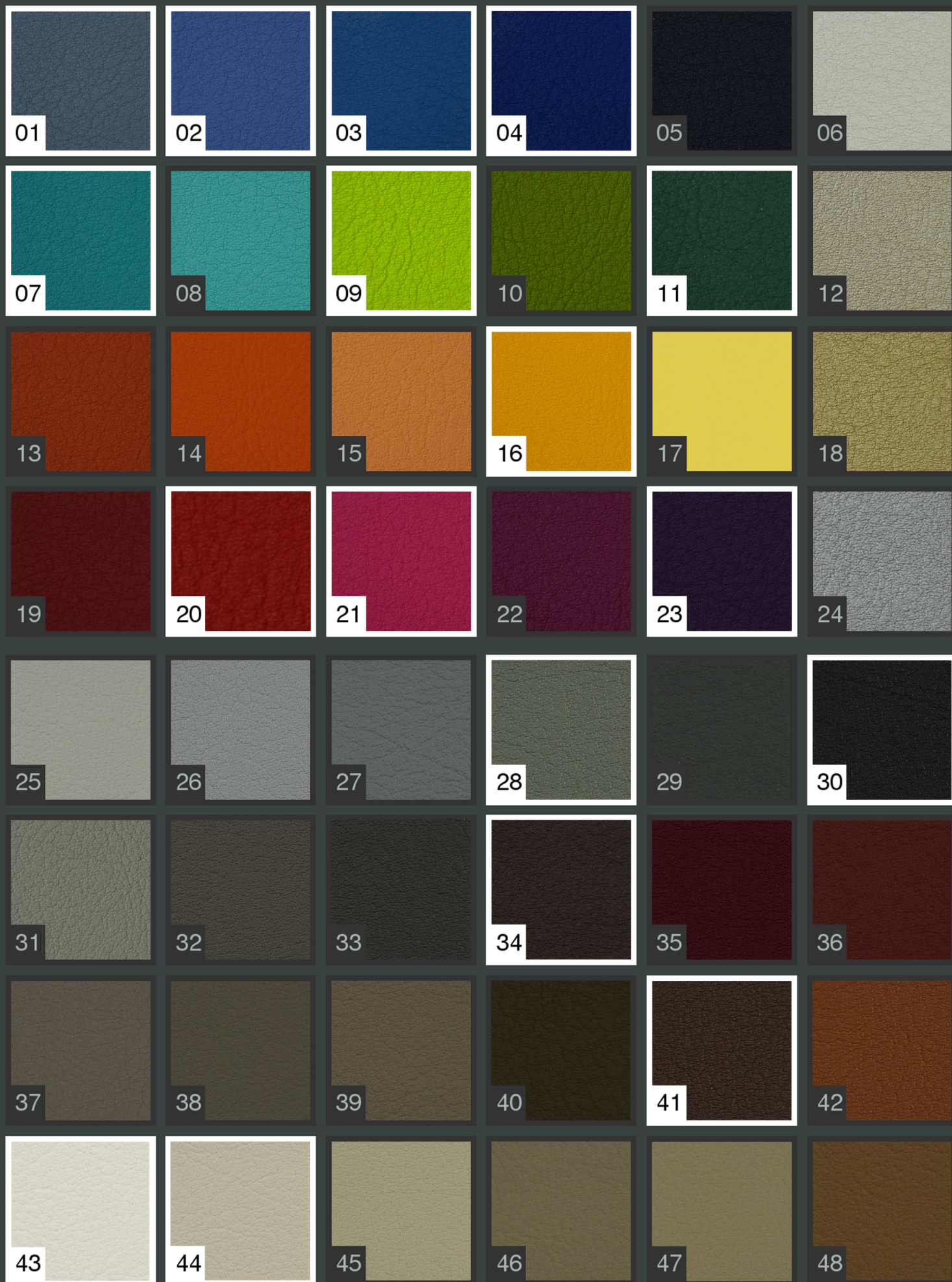
CO-10



CO-11



CO-12



Stock: 01, 02, 03, 04, 07, 09, 11, 16, 20, 21, 23, 28, 30, 34, 41, 43, 44.

El resto de colores tienen un incremento en el precio y el plazo de entrega.

All other colors have an increase in price and delivery time.

Toutes les autres couleurs ont une augmentation dans le prix et le délai de livraison.



Mobercas S.L.L

Pol. Ind. Mijares
C/ Onda, 3
12550 Almazora (Castellón)

Tel:(+34) 964 37 21 24
FAX:(+34) 964 56 13 73
Email: info@mobercas.com