

Gama *Fisio*



2 cuerpos / 2 section / 2 panneaux

CE-0120-R	1
CH-0120-R	2
CE-2120-R	3
CH-2120-R	4
CE-0120-R.BAR	5
CH-0120-R.BAR	6
CE-0120-BR	7
CH-0120-BR	8
CE-2120-BR	9
CH-2120-BR	10
CE-0120-ABR	11
CH-0120-ABR	12
CE-2120-ABR	13
CH-2120-ABR	14
CE-0120-AR	15
CH-0120-AR	16
CE-2120-AR	17
CH-2120-AR	18
CE-2129-R	19
CE-2129-AR	20
CE-2121	21
CH-2121	22

3 cuerpos / 3 section / 3 panneaux

CE-0135-R	23
CH-0135-R	24
CE-2135-R	25
CH-2135-R	26
CE-0135-BR	27
CH-0135-BR	28
CE-2135-BR	29
CH-2135-BR	30
CE-2130-R	31
CH-2130-R	32
CE-2130-BR	33
CH-2130-BR	34
CE-2139-R	35
CE-2240-R	37
CE-2330-RPC	39
CE-2230-R	40

Fija / Fixed height / Fixe

CD-F1	41
CD-F2	42
CD-F2L	43
CD-F3	45
CF-BASKET	46

Madera / Wood / Bois

CM-20	47
CM-10	48



CE-0120-R

2 paneaux / 2 section / 2 cuerpos

Camilla de reconocimiento eléctrica de 2 secciones con subida recta sin desplazamiento lateral, portarrollos, tapón facial y ruedas escamoteables.

- Regulación de altura mediante motor eléctrico con mando de mano
- Subida recta sin desplazamiento lateral
- Respaldo elevable/reclinable mediante pistón de gas
- Respaldo con orificio facial
- Tapón facial
- Portarrollos
- Sistema de ruedas escamoteables mediante pedal único (para facilitar la movilidad de la camilla, NO para el transporte de pacientes)
- Peso soportado: 180 kg
- Espuma estándar 5cm+1cm y densidad 30kg/m³
- Polipiel: protección Permablok (antimicrobiana, antibacteriana y antimicótica)
- Estructura en tubo de acero recubierta de polvo epoxi y cocida en horno a 210°C
- El motor/motores cumplen con las normativas de seguridad europeas
- Producto CE. Fabricado en España

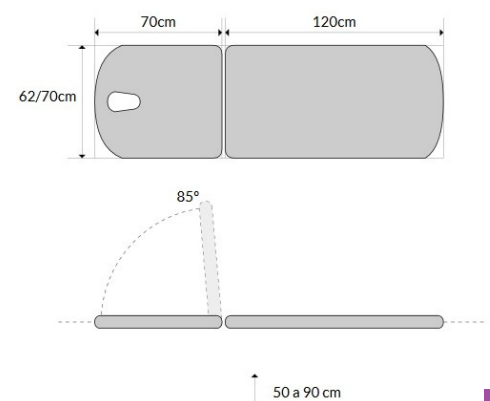
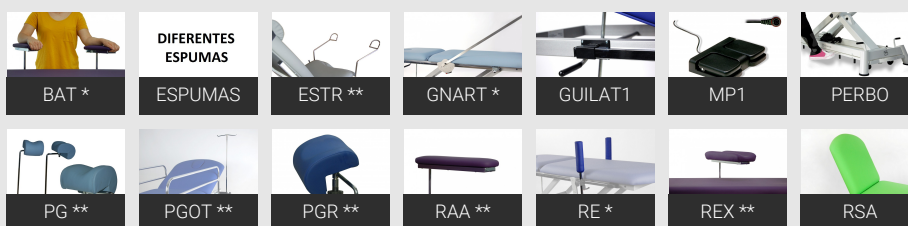
Electric examination couch of 2 sections with vertical elevation and no horizontal movements, a paper roll holder, a breathing hole plug and retractable wheels.

- Height regulation by an electric motor with hand switch control
- Vertical elevation without horizontal movements
- Adjustment of the backrest by gas struts
- Backrest with breathing hole
- Breathing hole plug
- Paper roll holder
- Retractable wheel system activated by a single central pedal (to move the couch, NOT to transport patients)
- Lifting capacity: 180 kg
- Standard foam 5cm+1cm and density 30kg/m³
- Imitation leather: Permablok protection (antifungal, antibacterial and antimycotic)
- Structure made of steel tube F1 coated with an epoxy powder coating and oven-baked at 210°C
- The engines meet the European safety regulation.
- CE marking product. Made in Spain

Table d'examen électrique en 2 plans avec montée à la verticale sans déplacement latéral, porte-rouleaux, bouchon facial et roulettes escamotables.

- Réglage de la hauteur par moteur électrique avec commande manuelle
- Montée à la verticale sans déplacement latéral
- Dossier réglable par vérin à gaz
- Dossier avec trou visage
- Bouchon facial
- Porte-rouleaux
- Système de roulettes escamotables par une seule pédale (pour le déplacement de la table et PAS pour le transport des patients)
- Poids supporté: 180 kg
- Mousse standard 5cm+1cm et densité 30kg/m³
- Similicuir: protection Permablok (antibactérienne, antimicrobienne et antimycosique)
- Châssis mécano soudé en acier. Finition: peinture poudre époxy cuite au four à 210°C
- Les moteurs se conforment aux normes de sécurité européennes
- Produit CE. Fabriqué en Espagne

Extras opcionales / Optional extras / Options extras





CH-0120-R

2 cuerpos / 2 section / 2 panneaux

Camilla de reconocimiento hidráulica de 2 secciones con subida recta sin desplazamiento lateral, portarrollos, tapón facial y ruedas escamoteables.

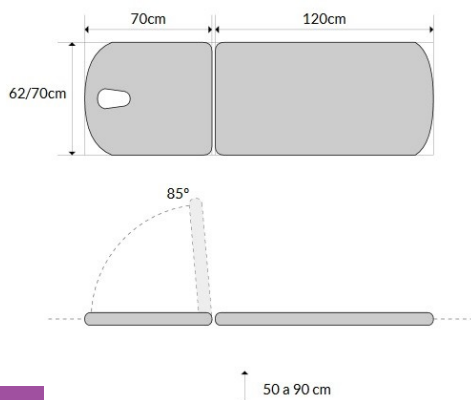
- Regulación de altura mediante motor hidráulico
- Subida recta sin desplazamiento lateral
- Respaldo elevable/reclinable mediante pistón de gas
- Respaldo con orificio facial
- Tapón facial
- Portarrollos
- Sistema de ruedas escamoteables mediante pedal único (para facilitar la movilidad de la camilla, NO para el transporte de pacientes)
- Peso soportado: 180 kg
- Espuma estándar 5cm+1cm y densidad 30kg/m³
- Polipiel: protección Permablok (antimicrobiana, antibacteriana y antimicótica)
- Estructura en tubo de acero recubierta de polvo epoxi y cocida en horno a 210°C
- El motor/motores cumplen con las normativas de seguridad europeas
- Producto CE. Fabricado en España

Hydraulic examination couch of 2 sections with vertical elevation and no horizontal movements, a paper roll holder, a breathing hole plug and retractable wheels.

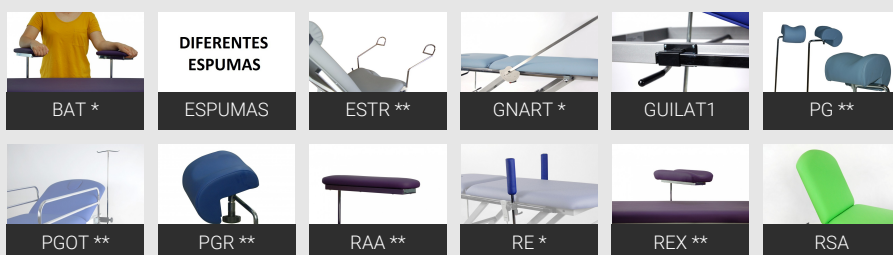
- Height regulation by a hydraulic motor
- Vertical elevation without horizontal movements
- Adjustment of the backrest by gas struts
- Backrest with breathing hole
- Breathing hole plug
- Paper roll holder
- Retractable wheel system activated by a single central pedal (to move the couch, NOT to transport patients)
- Lifting capacity: 180 kg
- Standard foam 5cm+1cm and density 30kg/m³
- Imitation leather: Permablok protection (antifungal, antibacterial and antimycotic)
- Structure made of steel tube F1 coated with an epoxy powder coating and oven-baked at 210°C
- The engines meet the European safety regulation.
- CE marking product. Made in Spain

Table d'examen hydraulique en 2 plans avec montée verticale sans déplacement latéral, porte-rouleaux, bouchon facial et roulettes escamotables.

- Réglage de la hauteur par moteur hydraulique
- Montée à la verticale sans déplacement latéral
- Dossier réglable par vérin à gaz
- Dossier avec trou visage
- Bouchon facial
- Porte-rouleaux
- Système de roulettes escamotables par une seule pédale (pour le déplacement de la table et PAS pour le transport des patients)
- Poids supporté: 180 kg
- Mousse standard 5cm+1cm et densité 30kg/m³
- Similicuir: protection Permablok (antibactérienne, antimicrobienne et antimycosique)
- Châssis mécano soudé en acier. Finition: peinture poudre époxy cuite au four à 210°C
- Les moteurs se conforment aux normes de sécurité européennes
- Produit CE. Fabriqué en Espagne



Extras opcionales / Optional extras / Options extras





CE-2120-R

2 paneaux / 2 section / 2 cuerpos

Camilla de reconocimiento eléctrica de 2 secciones con portarrollos, tapón facial y ruedas escamoteables.

- Regulación de altura mediante motor eléctrico con mando de mano
- Respaldo elevable/reclinable mediante pistón de gas
- Respaldo con orificio facial
- Tapón facial
- Portarrollos
- Sistema de ruedas escamoteables mediante pedal único (para facilitar la movilidad de la camilla, NO para el transporte de pacientes)
- Peso soportado: 180 kg
- Espuma estándar 5cm+1cm y densidad 30kg/m³
- Polipiel: protección Permablok (antimicrobiana, antibacteriana y antimicótica)
- Estructura en tubo de acero recubierta de polvo epoxi y cocida en horno a 210°C
- El motor/motores cumplen con las normativas de seguridad europeas
- Producto CE. Fabricado en España

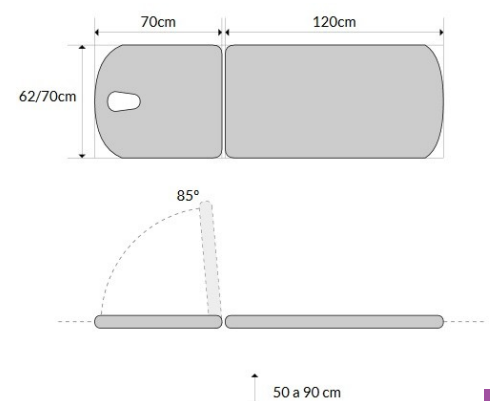
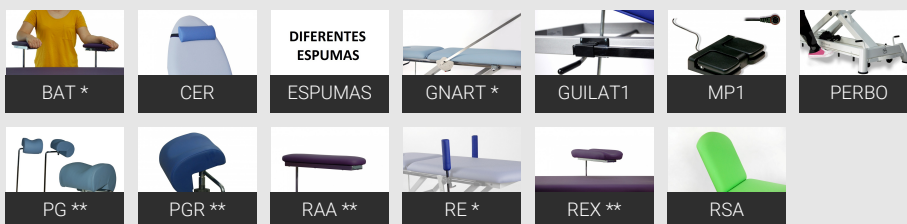
Electric examination couch of 2 sections with a paper roll holder, a breathing hole plug and retractable wheels.

- Height regulation by an electric motor with hand switch control
- Adjustment of the backrest by gas struts
- Backrest with breathing hole
- Breathing hole plug
- Paper roll holder
- Retractable wheel system activated by a single central pedal (to move the couch, NOT to transport patients)
- Lifting capacity: 180 kg
- Standard foam 5cm+1cm and density 30kg/m³
- Imitation leather: Permablok protection (antifungal, antibacterial and antimycotic)
- Structure made of steel tube F1 coated with an epoxy powder coating and oven-baked at 210°C
- The engines meet the European safety regulation.
- CE marking product. Made in Spain

Table d'examen électrique en 2 plans avec porte-rouleaux, bouchon facial et roulettes escamotables.

- Réglage de la hauteur par moteur électrique avec commande manuelle
- Dossier réglable par vérin à gaz
- Dossier avec trou visage
- Bouchon facial
- Porte-rouleaux
- Système de roulettes escamotables par une seule pédale (pour le déplacement de la table et PAS pour le transport des patients)
- Poids supporté: 180 kg
- Mousse standard 5cm+1cm et densité 30kg/m³
- Similicuir: protection Permablok (antibactérienne, antimicrobienne et antimycosique)
- Châssis mécano soudé en acier. Finition: peinture poudre époxy cuite au four à 210°C
- Les moteurs se conforment aux normes de sécurité européennes
- Produit CE. Fabriqué en Espagne

Extras opcionales / Optional extras / Options extras





CH-2120-R

2 cuerpos / 2 section / 2 panneaux

Camilla de reconocimiento hidráulica de 2 secciones con portarrollos, tapón facial y ruedas escamoteables.

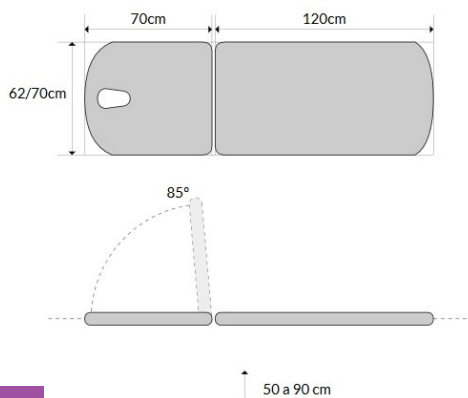
- Regulación de altura mediante motor hidráulico
- Respaldo elevable/reclinable mediante pistón de gas
- Respaldo con orificio facial
- Tapón facial
- Portarrollos
- Sistema de ruedas escamoteables mediante pedal único (para facilitar la movilidad de la camilla, NO para el transporte de pacientes)
- Peso soportado: 180 kg
- Espuma estándar 5cm+1cm y densidad 30kg/m³
- Polipiel: protección Permablok (antimicrobiana, antibacteriana y antimicótica)
- Estructura en tubo de acero recubierta de polvo epoxi y cocida en horno a 210°C
- El motor/motores cumplen con las normativas de seguridad europeas
- Producto CE. Fabricado en España

Hydraulic examination couch of 2 sections with a paper roll holder, a breathing hole plug and retractable wheels.

- Height regulation by a hydraulic motor
- Adjustment of the backrest by gas struts
- Backrest with breathing hole
- Breathing hole plug
- Paper roll holder
- Retractable wheel system activated by a single central pedal (to move the couch, NOT to transport patients)
- Lifting capacity: 180 kg
- Standard foam 5cm+1cm and density 30kg/m³
- Imitation leather: Permablok protection (antifungal, antibacterial and antimycotic)
- Structure made of steel tube F1 coated with an epoxy powder coating and oven-baked at 210°C
- The engines meet the European safety regulation.
- CE marking product. Made in Spain

Table d'examen hydraulique en 2 plans avec porte-rouleaux, bouchon facial et roulettes escamoteables.

- Réglage de la hauteur par moteur hydraulique
- Dossier réglable par vérin à gaz
- Dossier avec trou visage
- Bouchon facial
- Porte-rouleaux
- Système de roulettes escamoteables par une seule pédale (pour le déplacement de la table et PAS pour le transport des patients)
- Poids supporté: 180 kg
- Mousse standard 5cm+1cm et densité 30kg/m³
- Similicuir: protection Permablok (antibactérienne, antimicrobienne et antimycosique)
- Châssis mécano soudé en acier. Finition: peinture poudre époxy cuite au four à 210°C
- Les moteurs se conforment aux normes de sécurité européennes
- Produit CE. Fabriqué en Espagne



Extras opcionales / Optional extras / Options extras





CE-0120-R.BAR

2 panneaux / 2 section / 2 cuerpos

Camilla de reconocimiento eléctrica de 2 secciones con subida recta sin desplazamiento lateral, barandillas, portarrollos, tapón facial y ruedas escamoteables.

- Regulación de altura mediante motor eléctrico con mando de mano
- Subida recta sin desplazamiento lateral
- Respaldo elevable/reclinable mediante pistón de gas
- Respaldo con orificio facial
- Tapón facial
- Portarrollos
- Sistema de ruedas escamoteables mediante pedal único (para facilitar la movilidad de la camilla, NO para el transporte de pacientes)
- Barandillas abatibles (tipo libro)
- Peso soportado: 180 kg
- Espuma estándar 5cm+1cm y densidad 30kg/m³
- Polipiel: protección Permablok (antimicrobiana, antibacteriana y antimicótica)
- Estructura en tubo de acero recubierta de polvo epoxi y cocida en horno a 210°C
- El motor/motores cumplen con las normativas de seguridad europeas
- Producto CE. Fabricado en España

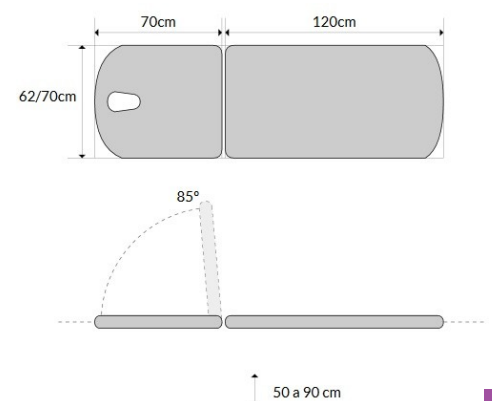
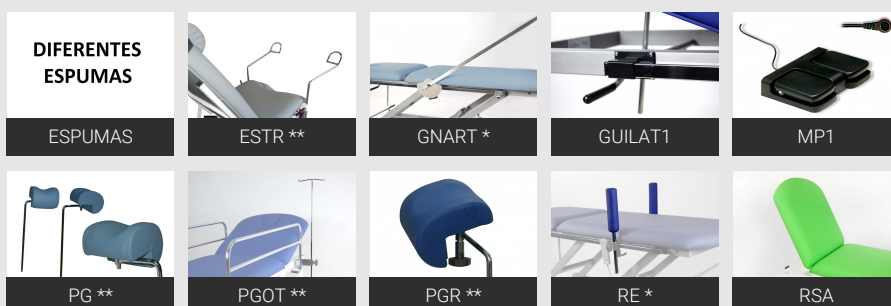
Electric examination couch of 2 sections with vertical elevation and no horizontal movements, side support rails, a paper roll holder, a breathing hole plug and retractable wheels.

- Height regulation by an electric motor with hand switch control
- Vertical elevation without horizontal movements
- Adjustment of the backrest by gas struts
- Backrest with breathing hole
- Breathing hole plug
- Paper roll holder
- Retractable wheel system activated by a single central pedal (to move the couch, NOT to transport patients)
- Fold-down side support rails
- Lifting capacity: 180 kg
- Standard foam 5cm+1cm and density 30kg/m³
- Imitation leather: Permablok protection (antifungal, antibacterial and antimycotic)
- Structure made of steel tube F1 coated with an epoxy powder coating and oven-baked at 210°C
- The engines meet the European safety regulation.
- CE marking product. Made in Spain

Table d'examen électrique de 2 plans avec montée à la verticale sans déplacement latéral, barrières, porte-rouleaux, bouchon facial et roulettes escamoteables.

- Réglage de la hauteur par moteur électrique avec commande manuelle
- Montée à la verticale sans déplacement latéral
- Dossier réglable par vérin à gaz
- Dossier avec trou visage
- Bouchon facial
- Porte-rouleaux
- Système de roulettes escamoteables par une seule pédale (pour le déplacement de la table et PAS pour le transport des patients)
- Barrières repliables
- Poids supporté: 180 kg
- Mousse standard 5cm+1cm et densité 30kg/m³
- Similicuir: protection Permablok (antibactérienne, antimicrobienne et antimycosique)
- Châssis mécano soudé en acier. Finition: peinture poudre époxy cuite au four à 210°C
- Les moteurs se conforment aux normes de sécurité européennes
- Produit CE. Fabriqué en Espagne

Extras opcionales / Optional extras / Options extras





CH-0120-R.BAR

2 cuerpos / 2 section / 2 panneaux

Camilla de reconocimiento hidráulica de 2 secciones con subida recta sin desplazamiento lateral, barandillas, portarrollos, tapón facial y ruedas escamoteables.

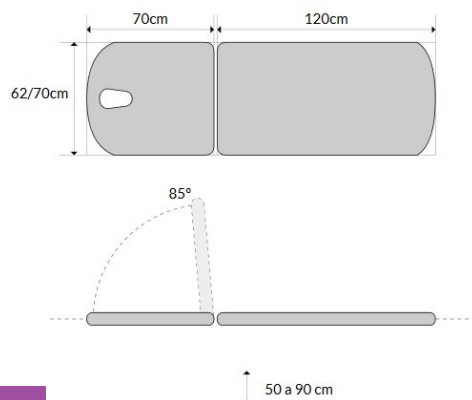
- Regulación de altura mediante motor hidráulico
- Subida recta sin desplazamiento lateral
- Respaldo elevable/reclinable mediante pistón de gas
- Respaldo con orificio facial
- Tapón facial
- Portarrollos
- Sistema de ruedas escamoteables mediante pedal único (para facilitar la movilidad de la camilla, NO para el transporte de pacientes)
- Barandillas abatibles (tipo libro)
- Peso soportado: 180 kg
- Espuma estándar 5cm+1cm y densidad 30kg/m³
- Polipiel: protección Permablok (antimicrobiana, antibacteriana y antimicótica)
- Estructura en tubo de acero recubierta de polvo epoxi y cocida en horno a 210°C
- El motor/motores cumplen con las normativas de seguridad europeas
- Producto CE. Fabricado en España

Hydraulic examination couch of 2 sections with vertical elevation and no horizontal movements, side support rails, a paper roll holder, a breathing hole plug and retractable wheels.

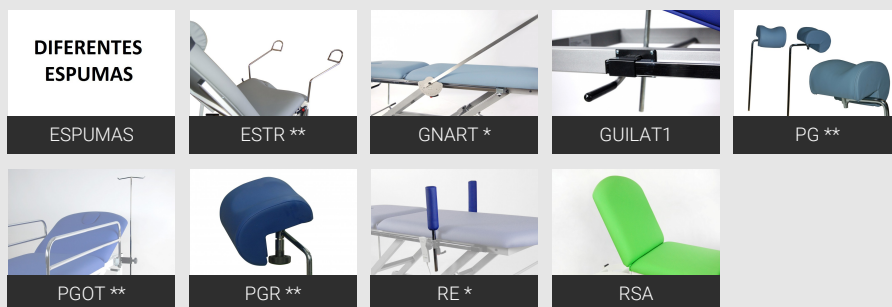
- Height regulation by a hydraulic motor
- Vertical elevation without horizontal movements
- Adjustment of the backrest by gas struts
- Backrest with breathing hole
- Breathing hole plug
- Paper roll holder
- Retractable wheel system activated by a single central pedal (to move the couch, NOT to transport patients)
- Fold-down side support rails
- Lifting capacity: 180 kg
- Standard foam 5cm+1cm and density 30kg/m³
- Imitation leather: Permablok protection (antifungal, antibacterial and antimycotic)
- Structure made of steel tube F1 coated with an epoxy powder coating and oven-baked at 210°C
- The engines meet the European safety regulation.
- CE marking product. Made in Spain

Table d'examen hydraulique de 2 plans avec montée à la verticale sans déplacement latéral, barrières, porte-rouleaux, bouchon facial et roulettes escamotables.

- Réglage de la hauteur par moteur hydraulique
- Montée à la verticale sans déplacement latéral
- Dossier réglable par vérin à gaz
- Dossier avec trou visage
- Bouchon facial
- Porte-rouleaux
- Système de roulettes escamotables par une seule pédale (pour le déplacement de la table et PAS pour le transport des patients)
- Barrières repliables
- Poids supporté: 180 kg
- Mousse standard 5cm+1cm et densité 30kg/m³
- Similicuir: protection Permablok (antibactérienne, antimicrobienne et antimycosique)
- Châssis mécano soudé en acier. Finition: peinture poudre époxy cuite au four à 210°C
- Les moteurs se conforment aux normes de sécurité européennes
- Produit CE. Fabriqué en Espagne



Extras opcionales / Optional extras / Options extras





CE-0120-BR

2 paneaux / 2 section / 2 cuerpos

Camilla de reconocimiento eléctrica de 2 secciones con subida recta sin desplazamiento lateral, reposabrazos planos tapizados, portarrollos, tapón facial y ruedas escamoteables.

- Regulación de altura mediante motor eléctrico con mando de mano
- Subida recta sin desplazamiento lateral
- Respaldo elevable/reclinable mediante pistón de gas
- Respaldo con orificio facial
- Tapón facial
- Reposabrazos planos abatibles
- Portarrollos
- Sistema de ruedas escamoteables mediante pedal único (para facilitar la movilidad de la camilla, NO para el transporte de pacientes)
- Peso soportado: 180 kg
- Espuma estándar 5cm+1cm y densidad 30kg/m³
- Polipiel: protección Permablok (antimicrobiana, antibacteriana y antimicótica)
- Estructura en tubo de acero recubierta de polvo epoxi y cocida en horno a 210°C
- El motor/motores cumplen con las normativas de seguridad europeas
- Producto CE. Fabricado en España

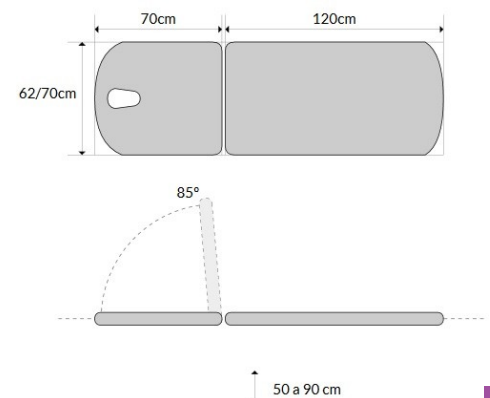
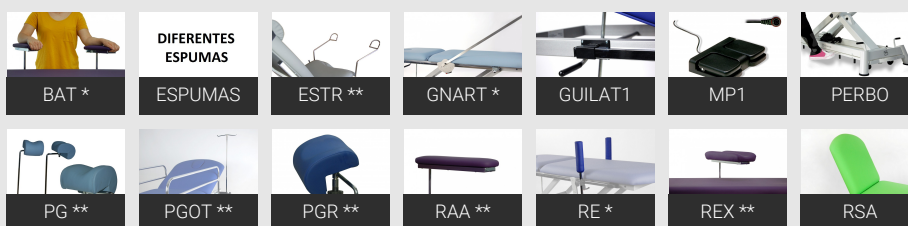
Electric examination couch of 2 sections with vertical elevation and no horizontal movements, upholstered flat armrests, a paper roll holder, a breathing hole plug and retractable wheels.

- Height regulation by an electric motor with hand switch control
- Vertical elevation without horizontal movements
- Adjustment of the backrest by gas struts
- Backrest with breathing hole
- Breathing hole plug
- Fold-down flat armrests
- Paper roll holder
- Retractable wheel system activated by a single central pedal (to move the couch, NOT to transport patients)
- Lifting capacity: 180 kg
- Standard foam 5cm+1cm and density 30kg/m³
- Imitation leather: Permablok protection (antifungal, antibacterial and antimycotic)
- Structure made of steel tube F1 coated with an epoxy powder coating and oven-baked at 210°C
- The engines meet the European safety regulation.
- CE marking product. Made in Spain

Table d'examen électrique de 2 plans avec montée à la verticale sans déplacement latéral, accoudoirs plats tapissés, porte-rouleaux, bouchon facial et roulettes escamotables.

- Réglage de la hauteur par moteur électrique avec commande manuelle
- Montée à la verticale sans déplacement latéral
- Dossier réglable par vérin à gaz
- Dossier avec trou visage
- Bouchon facial
- Accoudoirs plats repliables
- Porte-rouleaux
- Système de roulettes escamotables par une seule pédale (pour le déplacement de la table et PAS pour le transport des patients)
- Poids supporté: 180 kg
- Mousse standard 5cm+1cm et densité 30kg/m³
- Similicuir: protection Permablok (antibactérienne, antimicrobienne et antimycosique)
- Châssis mécano soudé en acier. Finition: peinture poudre époxy cuite au four à 210°C
- Les moteurs se conforment aux normes de sécurité européennes
- Produit CE. Fabriqué en Espagne

Extras opcionales / Optional extras / Options extras





CH-0120-BR

2 cuerpos / 2 section / 2 panneaux

Camilla de reconocimiento hidráulica de 2 secciones con subida recta sin desplazamiento lateral, reposabrazos planos tapizados, portarrollos, tapón facial y ruedas escamoteables.

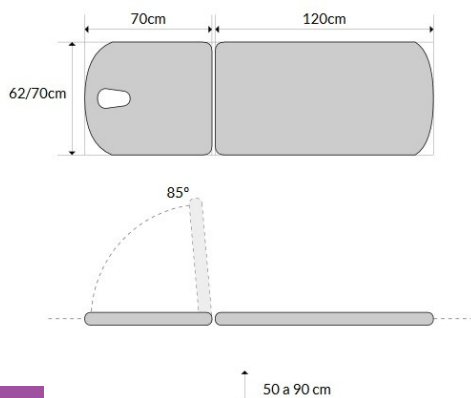
- Regulación de altura mediante motor hidráulico
- Subida recta sin desplazamiento lateral
- Respaldo elevable/reclinable mediante pistón de gas
- Respaldo con orificio facial
- Tapón facial
- Reposabrazos planos abatibles
- Portarrollos
- Sistema de ruedas escamoteables mediante pedal único (para facilitar la movilidad de la camilla, NO para el transporte de pacientes)
- Peso soportado: 180 kg
- Espuma estándar 5cm+1cm y densidad 30kg/m³
- Polipiel: protección Permablok (antimicrobiana, antibacteriana y antimicótica)
- Estructura en tubo de acero recubierta de polvo epoxi y cocida en horno a 210°C
- El motor/motores cumplen con las normativas de seguridad europeas
- Producto CE. Fabricado en España

Hydraulic examination couch of 2 sections with vertical elevation and no horizontal movements, upholstered flat armrests, a paper roll holder, a breathing hole plug and retractable wheels.

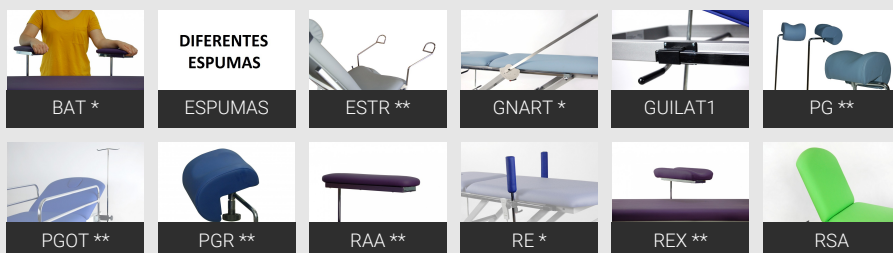
- Height regulation by a hydraulic motor
- Vertical elevation without horizontal movements
- Adjustment of the backrest by gas struts
- Backrest with breathing hole
- Breathing hole plug
- Fold-down flat armrests
- Paper roll holder
- Retractable wheel system activated by a single central pedal (to move the couch, NOT to transport patients)
- Lifting capacity: 180 kg
- Standard foam 5cm+1cm and density 30kg/m³
- Imitation leather: Permablok protection (antifungal, antibacterial and antimycotic)
- Structure made of steel tube F1 coated with an epoxy powder coating and oven-baked at 210°C
- The engines meet the European safety regulation.
- CE marking product. Made in Spain

Table d'examen hydraulique en 2 plans avec montée à la verticale sans déplacement latéral, accoudoirs plats tapissés, porte-rouleaux, bouchon facial et roulettes escamotables.

- Réglage de la hauteur par moteur hydraulique
- Montée à la verticale sans déplacement latéral
- Dossier réglable par vérin à gaz
- Dossier avec trou visage
- Bouchon facial
- Accoudoirs plats repliables
- Porte-rouleaux
- Système de roulettes escamotables par une seule pédale (pour le déplacement de la table et PAS pour le transport des patients)
- Poids supporté: 180 kg
- Mousse standard 5cm+1cm et densité 30kg/m³
- Similicuir: protection Permablok (antibactérienne, antimicrobienne et antimycosique)
- Châssis mécano soudé en acier. Finition: peinture poudre époxy cuite au four à 210°C
- Les moteurs se conforment aux normes de sécurité européennes
- Produit CE. Fabriqué en Espagne



Extras opcionales / Optional extras / Options extras





CE-2120-BR

2 panneaux / 2 section / 2 cuerpos

Camilla de reconocimiento eléctrica de 2 secciones con reposabrazos planos tapizados, portarrollos, tapón facial y ruedas escamoteables.

- Regulación de altura mediante motor eléctrico con mando de mano
- Respaldo elevable/reclinable mediante pistón de gas
- Respaldo con orificio facial
- Tapón facial
- Reposabrazos planos abatibles
- Portarrollos
- Sistema de ruedas escamoteables mediante pedal único (para facilitar la movilidad de la camilla, NO para el transporte de pacientes)
- Peso soportado: 180 kg
- Espuma estándar 5cm+1cm y densidad 30kg/m³
- Polipiel: protección Permablok (antimicrobiana, antibacteriana y antimicótica)
- Estructura en tubo de acero recubierta de polvo epoxi y cocida en horno a 210°C
- El motor/motores cumplen con las normativas de seguridad europeas
- Producto CE. Fabricado en España

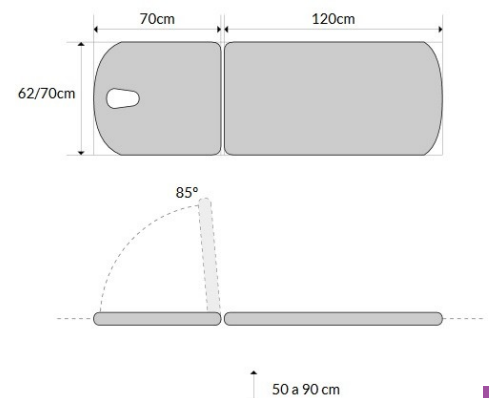
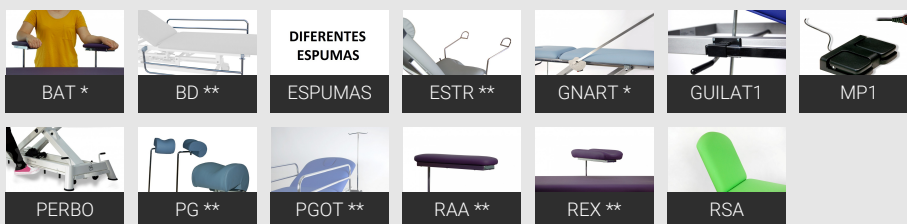
Electric examination couch of 2 sections with upholstered flat armrests, a paper roll holder, a breathing hole plug and retractable wheels.

- Height regulation by an electric motor with hand switch control
- Adjustment of the backrest by gas struts
- Backrest with breathing hole
- Breathing hole plug
- Fold-down flat armrests
- Paper roll holder
- Retractable wheel system activated by a single central pedal (to move the couch, NOT to transport patients)
- Lifting capacity: 180 kg
- Standard foam 5cm+1cm and density 30kg/m³
- Imitation leather: Permablok protection (antifungal, antibacterial and antimycotic)
- Structure made of steel tube F1 coated with an epoxy powder coating and oven-baked at 210°C
- The engines meet the European safety regulation.
- CE marking product. Made in Spain

Table d'examen électrique en 2 plans avec accoudoirs plats tapissés, porte-rouleaux, bouchon facial et roulettes escamotables.

- Réglage de la hauteur par moteur électrique avec commande manuelle
- Dossier réglable par vérin à gaz
- Dossier avec trou visage
- Bouchon facial
- Accoudoirs plats repliables
- Porte-rouleaux
- Système de roulettes escamotables par une seule pédale (pour le déplacement de la table et PAS pour le transport des patients)
- Poids supporté: 180 kg
- Mousse standard 5cm+1cm et densité 30kg/m³
- Similicuir: protection Permablok (antibactérienne, antimicrobienne et antimycosique)
- Châssis mécano soudé en acier. Finition: peinture poudre époxy cuite au four à 210°C
- Les moteurs se conforment aux normes de sécurité européennes
- Produit CE. Fabriqué en Espagne

Extras opcionales / Optional extras / Options extras





CH-2120-BR

2 cuerpos / 2 section / 2 panneaux



Camilla de reconocimiento hidráulica de 2 secciones con reposabrazos planos tapizados, portarrollos, tapón facial y ruedas escamoteables.

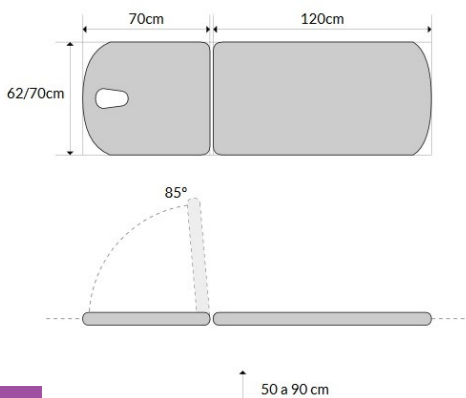
- Regulación de altura mediante motor hidráulico
- Respaldo elevable/reclinable mediante pistón de gas
- Respaldo con orificio facial
- Tapón facial
- Reposabrazos planos abatibles
- Portarrollos
- Sistema de ruedas escamoteables mediante pedal único (para facilitar la movilidad de la camilla, NO para el transporte de pacientes)
- Peso soportado: 180 kg
- Espuma estándar 5cm+1cm y densidad 30kg/m³
- Polipiel: protección Permablok (antimicrobiana, antibacteriana y antimicótica)
- Estructura en tubo de acero recubierta de polvo epoxi y cocida en horno a 210°C
- El motor/motores cumplen con las normativas de seguridad europeas
- Producto CE. Fabricado en España

Hydraulic examination couch of 2 sections with upholstered flat armrests, a paper roll holder, a breathing hole plug and retractable wheels.

- Height regulation by a hydraulic motor
- Adjustment of the backrest by gas struts
- Backrest with breathing hole
- Breathing hole plug
- Fold-down flat armrests
- Paper roll holder
- Retractable wheel system activated by a single central pedal (to move the couch, NOT to transport patients)
- Lifting capacity: 180 kg
- Standard foam 5cm+1cm and density 30kg/m³
- Imitation leather: Permablok protection (antifungal, antibacterial and antimycotic)
- Structure made of steel tube F1 coated with an epoxy powder coating and oven-baked at 210°C
- The engines meet the European safety regulation.
- CE marking product. Made in Spain

Table d'examen hydraulique en 2 plans avec accoudoirs plats tapissés, porte-rouleaux, bouchon facial et roulettes escamotables.

- Réglage de la hauteur par moteur hydraulique
- Dossier réglable par vérin à gaz
- Dossier avec trou visage
- Bouchon facial
- Accoudoirs plats repliables
- Porte-rouleaux
- Système de roulettes escamotables par une seule pédale (pour le déplacement de la table et PAS pour le transport des patients)
- Poids supporté: 180 kg
- Mousse standard 5cm+1cm et densité 30kg/m³
- Similicuir: protection Permablok (antibactérienne, antimicrobienne et antimycosique)
- Châssis mécano soudé en acier. Finition: peinture poudre époxy cuite au four à 210°C
- Les moteurs se conforment aux normes de sécurité européennes
- Produit CE. Fabriqué en Espagne



Extras opcionales / Optional extras / Options extras





CE-0120-ABR

2 paneaux / 2 section / 2 cuerpos

Camilla de reconocimiento eléctrica de 2 secciones con respaldo reclinable en negativo, reposabrazos planos tapizados, portarrollos, tapón facial y ruedas escamoteables.

- Regulación de altura mediante motor eléctrico con mando de mano
- Subida recta sin desplazamiento lateral
- Respaldo elevable/reclinable en negativo mediante pistón de gas
- Respaldo con orificio facial
- Tapón facial
- Reposabrazos planos abatibles
- Portarrollos
- Sistema de ruedas escamoteables mediante pedal único (para facilitar la movilidad de la camilla, NO para el transporte de pacientes)
- Peso soportado: 180 kg
- Espuma estándar 5cm+1cm y densidad 30kg/m³
- Polipiel: protección Permablok (antimicrobiana, antibacteriana y antimicótica)
- Estructura en tubo de acero recubierta de polvo epoxi y cocida en horno a 210°C
- El motor/motores cumplen con las normativas de seguridad europeas
- Producto CE. Fabricado en España

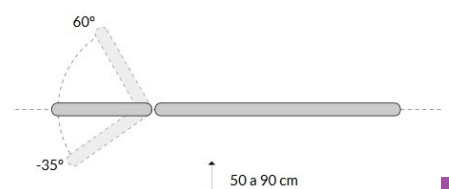
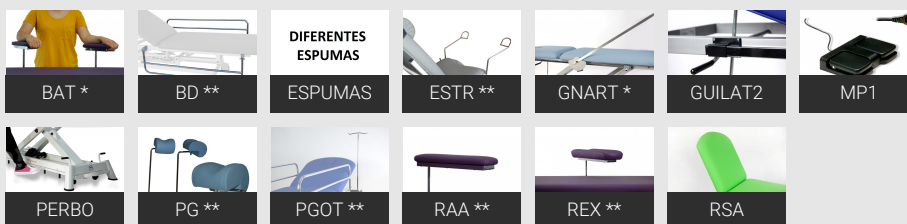
Electric examination couch of 2 sections with a negative adjustment of the backrest, upholstered flat armrests, a paper roll holder, a breathing hole plug and retractable wheels.

- Height regulation by an electric motor with hand switch control
- Vertical elevation without horizontal movements
- Negative adjustment of the backrest by gas struts
- Backrest with breathing hole
- Breathing hole plug
- Fold-down flat armrests
- Paper roll holder
- Retractable wheel system activated by a single central pedal (to move the couch, NOT to transport patients)
- Lifting capacity: 180 kg
- Standard foam 5cm+1cm and density 30kg/m³
- Imitation leather: Permablok protection (antifungal, antibacterial and antimycotic)
- Structure made of steel tube F1 coated with an epoxy powder coating and oven-baked at 210°C
- The engines meet the European safety regulation.
- CE marking product. Made in Spain

Table d'examen électrique en 2 plans avec dossier pro/déclive, accoudoirs plats tapissés, porte-rouleaux, bouchon facial et roulettes escamotables.

- Réglage de la hauteur par moteur électrique avec commande manuelle
- Montée à la verticale sans déplacement latéral
- Dossier pro/déclive réglable par vérin à gaz
- Dossier avec trou visage
- Bouchon facial
- Accoudoirs plats repliables
- Porte-rouleaux
- Système de roulettes escamotables par une seule pédale (pour le déplacement de la table et PAS pour le transport des patients)
- Poids supporté: 180 kg
- Mousse standard 5cm+1cm et densité 30kg/m³
- Similicuir: protection Permablok (antibactérienne, antimicrobienne et antimycosique)
- Châssis mécano soudé en acier. Finition: peinture poudre époxy cuite au four à 210°C
- Les moteurs se conforment aux normes de sécurité européennes
- Produit CE. Fabriqué en Espagne

Extras opcionales / Optional extras / Options extras





CH-0120-ABR

2 cuerpos / 2 section / 2 panneaux

Camilla de reconocimiento hidráulica de 2 secciones con respaldo reclinable en negativo, reposabrazos planos tapizados, portarrollos, tapón facial y ruedas escamoteables.

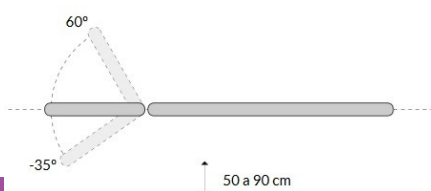
- Regulación de altura mediante motor hidráulico
- Subida recta sin desplazamiento lateral
- Respaldo elevable/reclinable mediante pistón de gas
- Respaldo con orificio facial
- Tapón facial
- Reposabrazos planos abatibles
- Portarrollos
- Sistema de ruedas escamoteables mediante pedal único (para facilitar la movilidad de la camilla, NO para el transporte de pacientes)
- Peso soportado: 180 kg
- Espuma estándar 5cm+1cm y densidad 30kg/m³
- Polipiel: protección Permablok (antimicrobiana, antibacteriana y antimicótica)
- Estructura en tubo de acero recubierta de polvo epoxi y cocida en horno a 210°C
- El motor/motores cumplen con las normativas de seguridad europeas
- Producto CE. Fabricado en España

Hydraulic examination couch of 2 sections with a negative adjustment of the backrest, upholstered flat armrests, a paper roll holder, a breathing hole plug and retractable wheels.

- Height regulation by a hydraulic motor
- Vertical elevation without horizontal movements
- Adjustment of the backrest by gas struts
- Backrest with breathing hole
- Breathing hole plug
- Fold-down flat armrests
- Paper roll holder
- Retractable wheel system activated by a single central pedal (to move the couch, NOT to transport patients)
- Lifting capacity: 180 kg
- Standard foam 5cm+1cm and density 30kg/m³
- Imitation leather: Permablok protection (antifungal, antibacterial and antimycotic)
- Structure made of steel tube F1 coated with an epoxy powder coating and oven-baked at 210°C
- The engines meet the European safety regulation.
- CE marking product. Made in Spain

Table d'examen hydraulique en 2 plans avec dossier pro/déclive, accoudoirs plats tapissés, porte-rouleaux, bouchon facial et roulettes escamotables.

- Réglage de la hauteur par moteur hydraulique
- Montée à la verticale sans déplacement latéral
- Dossier réglable par vérin à gaz
- Dossier avec trou visage
- Bouchon facial
- Accoudoirs plats repliables
- Porte-rouleaux
- Système de roulettes escamotables par une seule pédale (pour le déplacement de la table et PAS pour le transport des patients)
- Poids supporté: 180 kg
- Mousse standard 5cm+1cm et densité 30kg/m³
- Similicuir: protection Permablok (antibactérienne, antimicrobienne et antimycosique)
- Châssis mécano soudé en acier. Finition: peinture poudre époxy cuite au four à 210°C
- Les moteurs se conforment aux normes de sécurité européennes
- Produit CE. Fabriqué en Espagne



Extras opcionales / Optional extras / Options extras





CE-2120-ABR

2 paneaux / 2 section / 2 cuerpos

Camilla de reconocimiento eléctrica de 2 secciones con respaldo reclinable en negativo, reposabrazos planos tapizados, portarrollos, tapón facial y ruedas escamoteables.

- Regulación de altura mediante motor eléctrico con mando de mano
- Respaldo elevable/reclinable en negativo mediante pistón de gas
- Respaldo con orificio facial
- Tapón facial
- Reposabrazos planos abatibles
- Portarrollos
- Sistema de ruedas escamoteables mediante pedal único (para facilitar la movilidad de la camilla, NO para el transporte de pacientes)
- Peso soportado: 180 kg
- Espuma estándar 5cm+1cm y densidad 30kg/m³
- Polipiel: protección Permablok (antimicrobiana, antibacteriana y antimicótica)
- Estructura en tubo de acero recubierta de polvo epoxi y cocida en horno a 210°C
- El motor/motores cumplen con las normativas de seguridad europeas
- Producto CE. Fabricado en España

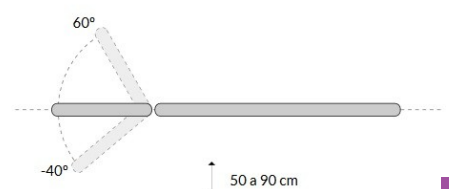
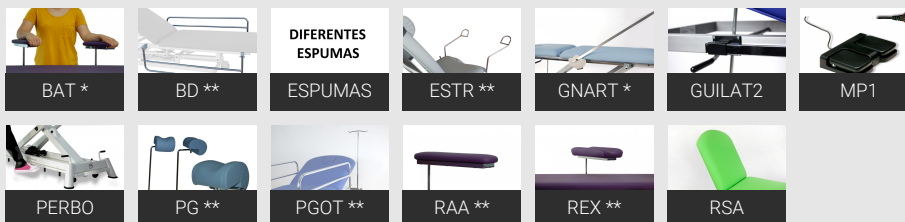
Electric examination couch of 2 sections with a negative adjustment of the backrest, upholstered flat armrests, a paper roll holder, a breathing hole plug and retractable wheels.

- Height regulation by an electric motor with hand switch control
- Negative adjustment of the backrest by gas struts
- Backrest with breathing hole
- Breathing hole plug
- Fold-down flat armrests
- Paper roll holder
- Retractable wheel system activated by a single central pedal (to move the couch, NOT to transport patients)
- Lifting capacity: 180 kg
- Standard foam 5cm+1cm and density 30kg/m³
- Imitation leather: Permablok protection (antifungal, antibacterial and antimycotic)
- Structure made of steel tube F1 coated with an epoxy powder coating and oven-baked at 210°C
- The engines meet the European safety regulation.
- CE marking product. Made in Spain

Table d'examen électrique en 2 plans avec dossier pro/déclive, accoudoirs plats tapissés, porte-rouleaux, bouchon facial et roulettes escamotables.

- Réglage de la hauteur par moteur électrique avec commande manuelle
- Dossier pro/déclive réglable par vérin à gaz
- Dossier avec trou visage
- Bouchon facial
- Accoudoirs plats repliables
- Porte-rouleaux
- Système de roulettes escamotables par une seule pédale (pour le déplacement de la table et PAS pour le transport des patients)
- Poids supporté: 180 kg
- Mousse standard 5cm+1cm et densité 30kg/m³
- Similicuir: protection Permablok (antibactérienne, antimicrobienne et antimycosique)
- Châssis mécano soudé en acier. Finition: peinture poudre époxy cuite au four à 210°C
- Les moteurs se conforment aux normes de sécurité européennes
- Produit CE. Fabriqué en Espagne

Extras opcionales / Optional extras / Options extras





CH-2120-ABR

2 cuerpos / 2 section / 2 panneaux

Camilla de reconocimiento hidráulica de 2 secciones con respaldo reclinable en negativo, reposabrazos planos tapizados, portarrollos, tapón facial y ruedas escamoteables.

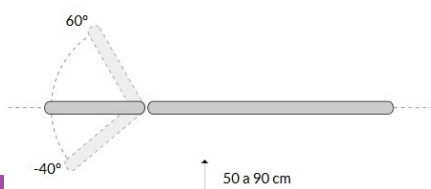
- Regulación de altura mediante motor hidráulico
- Respaldo elevable/reclinable mediante pistón de gas
- Respaldo con orificio facial
- Tapón facial
- Reposabrazos planos abatibles
- Portarrollos
- Sistema de ruedas escamoteables mediante pedal único (para facilitar la movilidad de la camilla, NO para el transporte de pacientes)
- Peso soportado: 180 kg
- Espuma estándar 5cm+1cm y densidad 30kg/m³
- Polipiel: protección Permablok (antimicrobiana, antibacteriana y antimicótica)
- Estructura en tubo de acero recubierta de polvo epoxi y cocida en horno a 210°C
- El motor/motores cumplen con las normativas de seguridad europeas
- Producto CE. Fabricado en España

Hydraulic examination couch of 2 sections with a negative adjustment of the backrest, upholstered flat armrests, a paper roll holder, a breathing hole plug and retractable wheels.

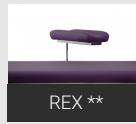
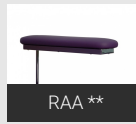
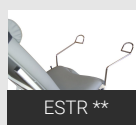
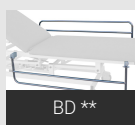
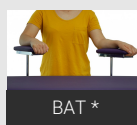
- Height regulation by a hydraulic motor
- Adjustment of the backrest by gas struts
- Backrest with breathing hole
- Breathing hole plug
- Fold-down flat armrests
- Paper roll holder
- Retractable wheel system activated by a single central pedal (to move the couch, NOT to transport patients)
- Lifting capacity: 180 kg
- Standard foam 5cm+1cm and density 30kg/m³
- Imitation leather: Permablok protection (antifungal, antibacterial and antimycotic)
- Structure made of steel tube F1 coated with an epoxy powder coating and oven-baked at 210°C
- The engines meet the European safety regulation.
- CE marking product. Made in Spain

Table d'examen hydraulique en 2 plans avec dossier pro/déclive, accoudoirs plats tapissés, porte-rouleaux, bouchon facial et roulettes escamotables.

- Réglage de la hauteur par moteur hydraulique
- Dossier réglable par vérin à gaz
- Dossier avec trou visage
- Bouchon facial
- Accoudoirs plats repliables
- Porte-rouleaux
- Système de roulettes escamotables par une seule pédale (pour le déplacement de la table et PAS pour le transport des patients)
- Poids supporté: 180 kg
- Mousse standard 5cm+1cm et densité 30kg/m³
- Similicuir: protection Permablok (antibactérienne, antimicrobienne et antimycosique)
- Châssis mécano soudé en acier. Finition: peinture poudre époxy cuite au four à 210°C
- Les moteurs se conforment aux normes de sécurité européennes
- Produit CE. Fabriqué en Espagne



Extras opcionales / Optional extras / Options extras





CE-0120-AR

2 panneaux / 2 section / 2 cuerpos

Camilla de reconocimiento eléctrica de 2 secciones con respaldo reclinable en negativo, portarrollos, tapón facial y ruedas escamoteables.

- Regulación de altura mediante motor eléctrico con mando de mano
- Subida recta sin desplazamiento lateral
- Respaldo elevable/reclinable en negativo mediante pistón de gas
- Respaldo con orificio facial
- Tapón facial
- Portarrollos
- Sistema de ruedas escamoteables mediante pedal único (para facilitar la movilidad de la camilla, NO para el transporte de pacientes)
- Peso soportado: 180 kg
- Espuma estándar 5cm+1cm y densidad 30kg/m³
- Polipiel: protección Permablok (antimicrobiana, antibacteriana y antimicótica)
- Estructura en tubo de acero recubierta de polvo epoxi y cocida en horno a 210°C
- El motor/motores cumplen con las normativas de seguridad europeas
- Producto CE. Fabricado en España

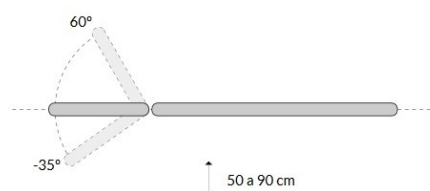
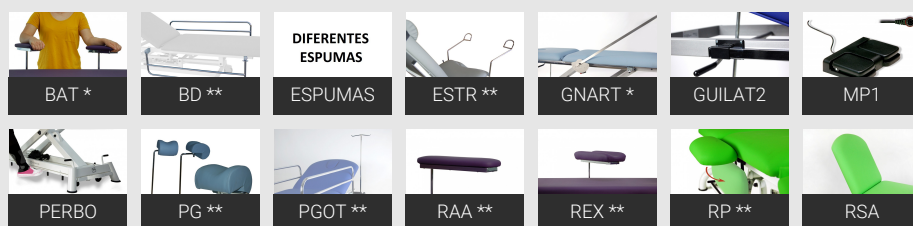
Electric examination couch of 2 sections with a negative adjustment of the backrest, a paper roll holder, a breathing hole plug and retractable wheels.

- Height regulation by an electric motor with hand switch control
- Vertical elevation without horizontal movements
- Negative adjustment of the backrest by gas struts
- Backrest with breathing hole
- Breathing hole plug
- Paper roll holder
- Retractable wheel system activated by a single central pedal (to move the couch, NOT to transport patients)
- Lifting capacity: 180 kg
- Standard foam 5cm+1cm and density 30kg/m³
- Imitation leather: Permablok protection (antifungal, antibacterial and antimycotic)
- Structure made of steel tube F1 coated with an epoxy powder coating and oven-baked at 210°C
- The engines meet the European safety regulation.
- CE marking product. Made in Spain

Table d'examen électrique en 2 plans avec dossier pro/déclive, porte-rouleaux, bouchon facial et roulettes escamotables.

- Réglage de la hauteur par moteur électrique avec commande manuelle
- Montée à la verticale sans déplacement latéral
- Dossier pro/déclive réglable par vérin à gaz
- Dossier avec trou visage
- Bouchon facial
- Porte-rouleaux
- Système de roulettes escamotables par une seule pédale (pour le déplacement de la table et PAS pour le transport des patients)
- Poids supporté: 180 kg
- Mousse standard 5cm+1cm et densité 30kg/m³
- Similicuir: protection Permablok (antibactérienne, antimicrobienne et antimycosique)
- Châssis mécano soudé en acier. Finition: peinture poudre époxy cuite au four à 210°C
- Les moteurs se conforment aux normes de sécurité européennes
- Produit CE. Fabriqué en Espagne

Extras opcionales / Optional extras / Options extras





CH-0120-AR

2 cuerpos / 2 section / 2 panneaux

Camilla de reconocimiento hidráulica de 2 secciones con respaldo reclinable en negativo, portarrollos, tapón facial y ruedas escamoteables.

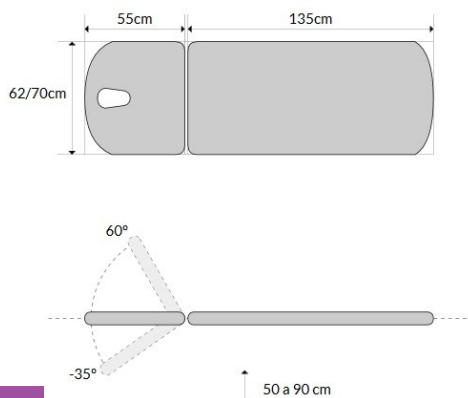
- Regulación de altura mediante motor hidráulico
- Subida recta sin desplazamiento lateral
- Respaldo elevable/reclinable en negativo mediante pistón de gas
- Respaldo con orificio facial
- Tapón facial
- Portarrollos
- Sistema de ruedas escamoteables mediante pedal único (para facilitar la movilidad de la camilla, NO para el transporte de pacientes)
- Peso soportado: 180 kg
- Espuma estándar 5cm+1cm y densidad 30kg/m³
- Polipiel: protección Permablok (antimicrobiana, antibacteriana y antimicótica)
- Estructura en tubo de acero recubierta de polvo epoxi y cocida en horno a 210°C
- El motor/motores cumplen con las normativas de seguridad europeas
- Producto CE. Fabricado en España

Hydraulic examination couch of 2 sections with a negative adjustment of the backrest, a paper roll holder, a breathing hole plug and retractable wheels.

- Height regulation by a hydraulic motor
- Vertical elevation without horizontal movements
- Negative adjustment of the backrest by gas struts
- Backrest with breathing hole
- Breathing hole plug
- Paper roll holder
- Retractable wheel system activated by a single central pedal (to move the couch, NOT to transport patients)
- Lifting capacity: 180 kg
- Standard foam 5cm+1cm and density 30kg/m³
- Imitation leather: Permablok protection (antifungal, antibacterial and antimycotic)
- Structure made of steel tube F1 coated with an epoxy powder coating and oven-baked at 210°C
- The engines meet the European safety regulation.
- CE marking product. Made in Spain

Table d'examen hydraulique en 2 plans avec dossier pro/déclive, porte-rouleaux, bouchon facial et roulettes escamotables.

- Réglage de la hauteur par moteur hydraulique
- Montée à la verticale sans déplacement latéral
- Dossier pro/déclive réglable par vérin à gaz
- Dossier avec trou visage
- Bouchon facial
- Porte-rouleaux
- Système de roulettes escamotables par une seule pédale (pour le déplacement de la table et PAS pour le transport des patients)
- Poids supporté: 180 kg
- Mousse standard 5cm+1cm et densité 30kg/m³
- Similicuir: protection Permablok (antibactérienne, antimicrobienne et antimycosique)
- Châssis mécano soudé en acier. Finition: peinture poudre époxy cuite au four à 210°C
- Les moteurs se conforment aux normes de sécurité européennes
- Produit CE. Fabriqué en Espagne



Extras opcionales / Optional extras / Options extras





CE-2120-AR

2 panneaux / 2 section / 2 cuerpos

Camilla de reconocimiento eléctrica de 2 secciones con respaldo reclinable en negativo, portarrollos, tapón facial y ruedas escamoteables.

- Regulación de altura mediante motor eléctrico con mando de mano
- Respaldo elevable/reclinable en negativo mediante pistón de gas
- Respaldo con orificio facial
- Tapón facial
- Portarrollos
- Sistema de ruedas escamoteables mediante pedal único (para facilitar la movilidad de la camilla, NO para el transporte de pacientes)
- Peso soportado: 180 kg
- Espuma estándar 5cm+1cm y densidad 30kg/m³
- Polipiel: protección Permablok (antimicrobiana, antibacteriana y antimicótica)
- Estructura en tubo de acero recubierta de polvo epoxi y cocida en horno a 210°C
- El motor/motores cumplen con las normativas de seguridad europeas
- Producto CE. Fabricado en España

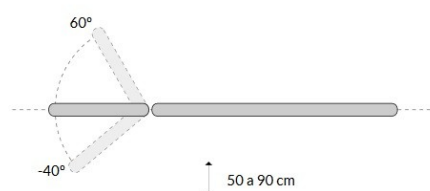
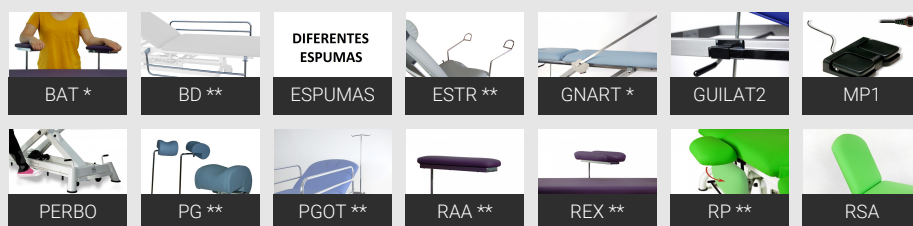
Electric examination couch of 2 sections with a negative adjustment of the backrest, a paper roll holder, a breathing hole plug and retractable wheels.

- Height regulation by an electric motor with hand switch control
- Negative adjustment of the backrest by gas struts
- Backrest with breathing hole
- Breathing hole plug
- Paper roll holder
- Retractable wheel system activated by a single central pedal (to move the couch, NOT to transport patients)
- Lifting capacity: 180 kg
- Standard foam 5cm+1cm and density 30kg/m³
- Imitation leather: Permablok protection (antifungal, antibacterial and antimycotic)
- Structure made of steel tube F1 coated with an epoxy powder coating and oven-baked at 210°C
- The engines meet the European safety regulation.
- CE marking product. Made in Spain

Table d'examen électrique en 2 plans avec dossier pro/déclive, porte-rouleaux, bouchon facial et roulettes escamotables.

- Réglage de la hauteur par moteur électrique avec commande manuelle
- Dossier pro/déclive réglable par vérin à gaz
- Dossier avec trou visage
- Bouchon facial
- Porte-rouleaux
- Système de roulettes escamotables par une seule pédale (pour le déplacement de la table et PAS pour le transport des patients)
- Poids supporté: 180 kg
- Mousse standard 5cm+1cm et densité 30kg/m³
- Similicuir: protection Permablok (antibactérienne, antimicrobienne et antimycosique)
- Châssis mécano soudé en acier. Finition: peinture poudre époxy cuite au four à 210°C
- Les moteurs se conforment aux normes de sécurité européennes
- Produit CE. Fabriqué en Espagne

Extras opcionales / Optional extras / Options extras





CH-2120-AR

2 cuerpos / 2 section / 2 panneaux

Camilla de reconocimiento hidráulica de 2 secciones con respaldo reclinable en negativo, portarrollos, tapón facial y ruedas escamoteables.

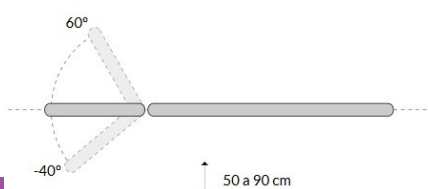
- Regulación de altura mediante motor hidráulico
- Respaldo elevable/reclinable en negativo mediante pistón de gas
- Respaldo con orificio facial
- Tapón facial
- Portarrollos
- Sistema de ruedas escamoteables mediante pedal único (para facilitar la movilidad de la camilla, NO para el transporte de pacientes)
- Peso soportado: 180 kg
- Espuma estándar 5cm+1cm y densidad 30kg/m³
- Polipiel: protección Permablok (antimicrobiana, antibacteriana y antimicótica)
- Estructura en tubo de acero recubierta de polvo epoxi y cocida en horno a 210°C
- El motor/motores cumplen con las normativas de seguridad europeas
- Producto CE. Fabricado en España

Hydraulic examination couch of 2 sections with a negative adjustment of the backrest, a paper roll holder, a breathing hole plug and retractable wheels.

- Height regulation by a hydraulic motor
- Negative adjustment of the backrest by gas struts
- Backrest with breathing hole
- Breathing hole plug
- Paper roll holder
- Retractable wheel system activated by a single central pedal (to move the couch, NOT to transport patients)
- Lifting capacity: 180 kg
- Standard foam 5cm+1cm and density 30kg/m³
- Imitation leather: Permablok protection (antifungal, antibacterial and antimycotic)
- Structure made of steel tube F1 coated with an epoxy powder coating and oven-baked at 210°C
- The engines meet the European safety regulation.
- CE marking product. Made in Spain

Table d'examen hydraulique en 2 plans avec dossier pro/déclive, porte-rouleaux, bouchon facial et roulettes escamotables.

- Réglage de la hauteur par moteur hydraulique
- Dossier pro/déclive réglable par vérin à gaz
- Dossier avec trou visage
- Bouchon facial
- Porte-rouleaux
- Système de roulettes escamotables par une seule pédale (pour le déplacement de la table et PAS pour le transport des patients)
- Poids supporté: 180 kg
- Mousse standard 5cm+1cm et densité 30kg/m³
- Similicuir: protection Permablok (antibactérienne, antimicrobienne et antimycosique)
- Châssis mécano soudé en acier. Finition: peinture poudre époxy cuite au four à 210°C
- Les moteurs se conforment aux normes de sécurité européennes
- Produit CE. Fabriqué en Espagne



Extras opcionales / Optional extras / Options extras





CE-2129-R

2 paneaux / 2 section / 2 cuerpos

Camilla de reconocimiento eléctrica de 2 secciones con portarrollos, tapón facial y ruedas escamoteables.

- Regulación de altura mediante motor eléctrico con mando de mano
- Respaldo elevable/reclinable mediante pistón de gas
- Respaldo con orificio facial
- Tapón facial
- Portarrollos
- Sistema de ruedas escamoteables mediante pedales (para facilitar la movilidad de la camilla, NO para el transporte de pacientes)
- Peso soportado: 180 kg
- Espuma estándar 5cm+1cm y densidad 30kg/m³
- Polipiel: protección Permablok (antimicrobiana, antibacteriana y antimicótica)
- Estructura en tubo de acero recubierta de polvo epoxi y cocida en horno a 210°C
- El motor/motores cumplen con las normativas de seguridad europeas
- Producto CE. Fabricado en España

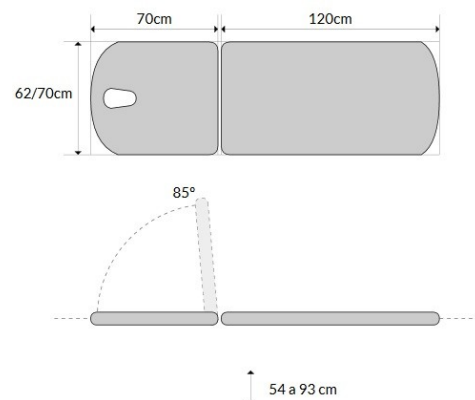
Electric examination couch of 2 sections with a paper roll holder, a breathing hole plug and retractable wheels.

- Height regulation by an electric motor with hand switch control
- Adjustment of the backrest by gas struts
- Backrest with breathing hole
- Breathing hole plug
- Paper roll holder
- Retractable wheel system by a single central pedal (the wheels are to move the scouch NOT to transport patients)
- Lifting capacity: 180 kg
- Standard foam 5cm+1cm and density 30kg/m³
- Imitation leather: Permablok protection (antifungal, antibacterial and antimycotic)
- Structure made of steel tube F1 coated with an epoxy powder coating and oven-baked at 210°C
- The engines meet the European safety regulation.
- CE marking product. Made in Spain

Table d'examen électrique en 2 plans avec porte-rouleaux, bouchon facial et roulettes escamotables.

- Réglage de la hauteur par moteur électrique avec commande manuelle
- Dossier réglable par vérin à gaz
- Dossier avec trou visage
- Bouchon facial
- Porte-rouleaux
- Roulettes escamotables par commande centralisée (ces roulettes sont pour le déplacement de la table et PAS pour des patients)
- Poids supporté: 180 kg
- Mousse standard 5cm+1cm et densité 30kg/m³
- Similicuir: protection Permablok (antibactérienne, antimicrobienne et antimycosique)
- Châssis mécano soudé en acier. Finition: peinture poudre époxy cuite au four à 210°C
- Les moteurs se conforment aux normes de sécurité européennes
- Produit CE. Fabriqué en Espagne

Extras opcionales / Optional extras / Options extras





CE-2129-AR

2 cuerpos / 2 section / 2 panneaux

Camilla de reconocimiento eléctrica de 2 secciones con respaldo reclinable en negativo, portarrollos, tapón facial y ruedas escamoteables.

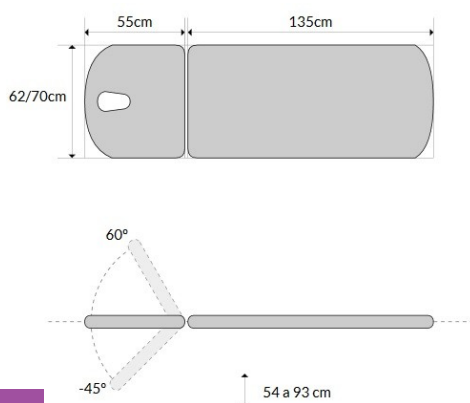
- Regulación de altura mediante motor eléctrico con mando de mano
- Respaldo elevable/reclinable en negativo mediante pistón de gas
- Respaldo con orificio facial
- Tapón facial
- Portarrollos
- Sistema de ruedas escamoteables mediante pedales (para facilitar la movilidad de la camilla, NO para el transporte de pacientes)
- Peso soportado: 180 kg
- Espuma estándar 5cm+1cm y densidad 30kg/m³
- Polipiel: protección Permablok (antimicrobiana, antibacteriana y antimicótica)
- Estructura en tubo de acero recubierta de polvo epoxi y cocida en horno a 210°C
- El motor/motores cumplen con las normativas de seguridad europeas
- Producto CE. Fabricado en España

Electric examination couch of 2 sections with a negative adjustment of the backrest, a paper roll holder, a breathing hole plug and retractable wheels.

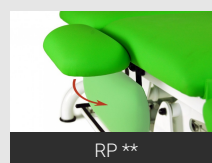
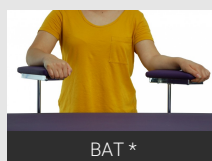
- Height regulation by an electric motor with hand switch control
- Negative adjustment of the backrest by gas struts
- Backrest with breathing hole
- Breathing hole plug
- Paper roll holder
- Retractable wheel system by a single central pedal (the wheels are to move the scouch NOT to transport patients)
- Lifting capacity: 180 kg
- Standard foam 5cm+1cm and density 30kg/m³
- Imitation leather: Permablok protection (antifungal, antibacterial and antimycotic)
- Structure made of steel tube F1 coated with an epoxy powder coating and oven-baked at 210°C
- The engines meet the European safety regulation.
- CE marking product. Made in Spain

Table d'examen électrique en 2 plans avec dossier pro/déclive, porte-rouleaux, bouchon facial et roulettes escamotables.

- Réglage de la hauteur par moteur électrique avec commande manuelle
- Dossier pro/déclive réglable par vérin à gaz
- Dossier avec trou visage
- Bouchon facial
- Porte-rouleaux
- Roulettes escamotables par commande centralisée (ces roulettes sont pour le déplacement de la table et PAS pour des patients)
- Poids supporté: 180 kg
- Mousse standard 5cm+1cm et densité 30kg/m³
- Similicuir: protection Permablok (antibactérienne, antimicrobienne et antimycosique)
- Châssis mécano soudé en acier. Finition: peinture poudre époxy cuite au four à 210°C
- Les moteurs se conforment aux normes de sécurité européennes
- Produit CE. Fabriqué en Espagne



Extras opcionales / Optional extras / Options extras





CE-2121

2 paneaux / 2 section / 2 cuerpos

Camilla de reconocimiento eléctrica de 2 secciones con portarrollos y tapón facial.

- Regulación de altura mediante motor eléctrico con mando de mano
- Respaldo elevable/reclinable de forma manual
- Respaldo con orificio facial
- Tapón facial
- Portarrollos
- 4 niveladores ajustables para evitar los pequeños desniveles
- Peso soportado: 180 kg
- Espuma estándar 5cm+1cm y densidad 30kg/m³
- Polipiel: protección Permablok (antimicrobiana, antibacteriana y antimicótica)
- Estructura en tubo de acero recubierta de polvo epoxi y cocida en horno a 210°C
- El motor/motores cumplen con las normativas de seguridad europeas
- Producto CE. Fabricado en España

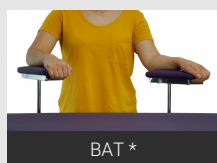
Electric examination couch of 2 sections with a paper roll holder and a breathing hole plug.

- Height regulation by an electric motor with hand switch control
- Manual adjustment of the backrest
- Backrest with breathing hole
- Breathing hole plug
- Paper roll holder
- 4 adjustable feet for stability on uneven surfaces
- Lifting capacity: 180 kg
- Standard foam 5cm+1cm and density 30kg/m³
- Imitation leather: Permablok protection (antifungal, antibacterial and antimycotic)
- Structure made of steel tube F1 coated with an epoxy powder coating and oven-baked at 210°C
- The engines meet the European safety regulation.
- CE marking product. Made in Spain

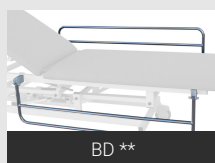
Table d'examen électrique en 2 plans avec porte-rouleaux et bouchon facial.

- Réglage de la hauteur par moteur électrique avec commande manuelle
- Dossier réglable manuellement
- Dossier avec trou visage
- Bouchon facial
- Porte-rouleaux
- 4 patins réglables pour inégalités du sol
- Poids supporté: 180 kg
- Mousse standard 5cm+1cm et densité 30kg/m³
- Similicuir: protection Permablok (antibactérienne, antimicrobienne et antimycosique)
- Châssis mécano soudé en acier. Finition: peinture poudre époxy cuite au four à 210°C
- Les moteurs se conforment aux normes de sécurité européennes
- Produit CE. Fabriqué en Espagne

Extras opcionales / Optional extras / Options extras



BAT *



BD **

DIFERENTES
ESPUMAS

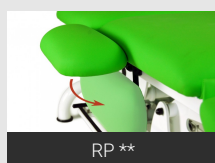
ESPUMAS



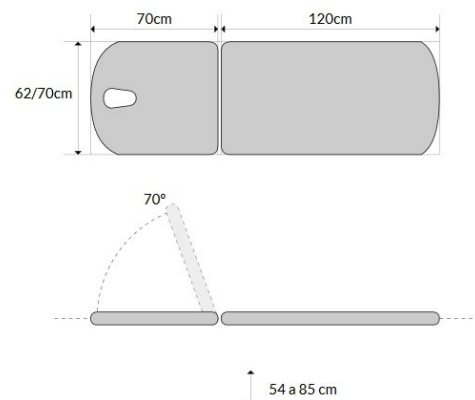
GNART *



MP1



RP **





CH-2121

2 cuerpos / 2 section / 2 panneaux

Camilla de reconocimiento hidráulica de 2 secciones con portarrollos y tapón facial.

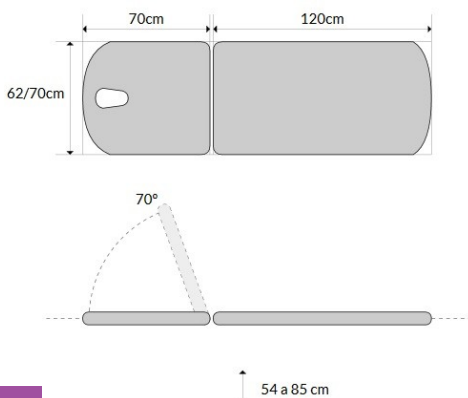
- Regulación de altura mediante motor hidráulico
- Respaldo elevable/reclinable de forma manual
- Respaldo con orificio facial
- Tapón facial
- Portarrollos
- 4 niveladores ajustables para evitar los pequeños desniveles
- Peso soportado: 180 kg
- Espuma estándar 5cm+1cm y densidad 30kg/m³
- Polipiel: protección Permablok (antimicrobiana, antibacteriana y antimicótica)
- Estructura en tubo de acero recubierta de polvo epoxi y cocida en horno a 210°C
- El motor/motores cumplen con las normativas de seguridad europeas
- Producto CE. Fabricado en España

Hydraulic examination couch of 2 sections with a paper roll holder and a breathing hole plug.

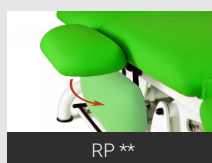
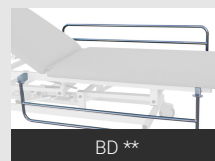
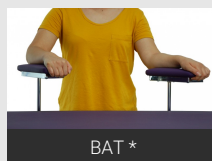
- Height regulation by a hydraulic motor
- Manual adjustment of the backrest
- Backrest with breathing hole
- Breathing hole plug
- Paper roll holder
- 4 adjustable feet for stability on uneven surfaces
- Lifting capacity: 180 kg
- Standard foam 5cm+1cm and density 30kg/m³
- Imitation leather: Permablok protection (antifungal, antibacterial and antimycotic)
- Structure made of steel tube F1 coated with an epoxy powder coating and oven-baked at 210°C
- The engines meet the European safety regulation.
- CE marking product. Made in Spain

Table d'examen hydraulique en 2 plans avec porte-rouleaux et bouchon facial.

- Réglage de la hauteur par moteur hydraulique
- Dossier réglable manuellement
- Dossier avec trou visage
- Bouchon facial
- Porte-rouleaux
- 4 patins réglables pour inégalités du sol
- Poids supporté: 180 kg
- Mousse standard 5cm+1cm et densité 30kg/m³
- Similicuir: protection Permablok (antibactérienne, antimicrobienne et antimycosique)
- Châssis mécano soudé en acier. Finition: peinture poudre époxy cuite au four à 210°C
- Les moteurs se conforment aux normes de sécurité européennes
- Produit CE. Fabriqué en Espagne



Extras opcionales / Optional extras / Options extras





CE-0135-R

3 panneaux / 3 section / 3 cuerpos

Camilla eléctrica tipo sillón de 3 secciones con subida recta sin desplazamiento lateral, portarrollos, tapón facial y ruedas escamoteables.

- Regulación de altura mediante motor eléctrico con mando de mano
- Subida recta sin desplazamiento lateral
- Respaldo elevable/reclinable mediante pistón de gas
- Respaldo con orificio facial
- Tapón facial
- Piecera elevable/reclinable mediante pistón de gas
- Portarrollos
- Sistema de ruedas escamoteables mediante pedal único (para facilitar la movilidad de la camilla, NO para el transporte de pacientes)
- Peso soportado: 180 kg
- Espuma estándar 5cm+1cm y densidad 30kg/m³
- Polipiel: protección Permablok (antimicrobiana, antibacteriana y antimicótica)
- Estructura en tubo de acero recubierta de polvo epoxi y cocida en horno a 210°C
- El motor/motores cumplen con las normativas de seguridad europeas
- Producto CE. Fabricado en España

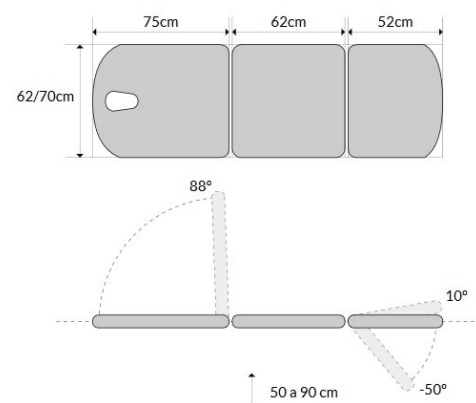
Electric couch of 3 sections with vertical elevation and no horizontal movements, a paper roll holder, a breathing hole plug and retractable wheels.

- Height regulation by an electric motor with hand switch control
- Vertical elevation without horizontal movements
- Adjustment of the backrest by gas struts
- Backrest with breathing hole
- Breathing hole plug
- Adjustment of the footrest by gas struts
- Paper roll holder
- Retractable wheel system activated by a single central pedal (to move the couch, NOT to transport patients)
- Lifting capacity: 180 kg
- Standard foam 5cm+1cm and density 30kg/m³
- Imitation leather: Permablok protection (antifungal, antibacterial and antimycotic)
- Structure made of steel tube F1 coated with an epoxy powder coating and oven-baked at 210°C
- The engines meet the European safety regulation.
- CE marking product. Made in Spain

Table électrique en 3 plans avec montée à la verticale sans déplacement latéral, porte-rouleaux, bouchon facial et roulettes escamotables.

- Réglage de la hauteur par moteur électrique avec commande manuelle
- Montée à la verticale sans déplacement latéral
- Dossier réglable par vérin à gaz
- Dossier avec trou visage
- Bouchon facial
- Repose-pieds réglable par vérin à gaz
- Porte-rouleaux
- Système de roulettes escamotables par une seule pédale (pour le déplacement de la table et PAS pour le transport des patients)
- Poids supporté: 180 kg
- Mousse standard 5cm+1cm et densité 30kg/m³
- Similicuir: protection Permablok (antibactérienne, antimicrobienne et antimycosique)
- Châssis mécano soudé en acier. Finition: peinture poudre époxy cuite au four à 210°C
- Les moteurs se conforment aux normes de sécurité européennes
- Produit CE. Fabriqué en Espagne

Extras opcionales / Optional extras / Options extras





CH-0135-R

3 cuerpos / 3 section / 3 panneaux

Camilla hidráulica tipo sillón de 3 secciones con subida recta sin desplazamiento lateral, portarrollos, tapón facial y ruedas escamoteables.

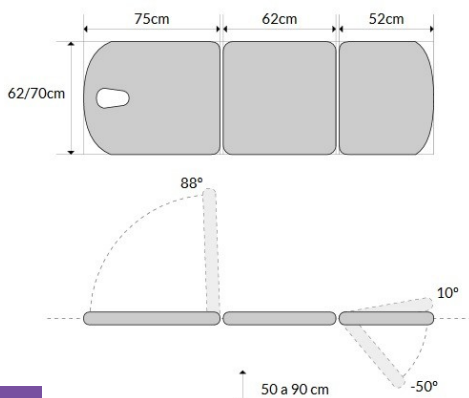
- Regulación de altura mediante motor hidráulico
- Subida recta sin desplazamiento lateral
- Respaldo elevable/reclinable mediante pistón de gas
- Respaldo con orificio facial
- Tapón facial
- Piecera elevable/reclinable mediante pistón de gas
- Portarrollos
- Sistema de ruedas escamoteables mediante pedal único (para facilitar la movilidad de la camilla, NO para el transporte de pacientes)
- Peso soportado: 180 kg
- Espuma estándar 5cm+1cm y densidad 30kg/m³
- Polipiel: protección Permablok (antimicrobiana, antibacteriana y antimicótica)
- Estructura en tubo de acero recubierta de polvo epoxi y cocida en horno a 210°C
- El motor/motores cumplen con las normativas de seguridad europeas
- Producto CE. Fabricado en España

Hydraulic couch of 3 sections with vertical elevation and no horizontal movements, a paper roll holder, a breathing hole plug and retractable wheels.

- Height regulation by a hydraulic motor
- Vertical elevation without horizontal movements
- Adjustment of the backrest by gas struts
- Backrest with breathing hole
- Breathing hole plug
- Adjustment of the footrest by gas struts
- Paper roll holder
- Retractable wheel system activated by a single central pedal (to move the couch, NOT to transport patients)
- Lifting capacity: 180 kg
- Standard foam 5cm+1cm and density 30kg/m³
- Imitation leather: Permablok protection (antifungal, antibacterial and antimycotic)
- Structure made of steel tube F1 coated with an epoxy powder coating and oven-baked at 210°C
- The engines meet the European safety regulation.
- CE marking product. Made in Spain

Table hydraulique en 3 plans avec montée à la verticale sans déplacement latéral, porte-rouleaux, bouchon facial et roulettes escamotables.

- Réglage de la hauteur par moteur hydraulique
- Montée à la verticale sans déplacement latéral
- Dossier réglable par vérin à gaz
- Dossier avec trou visage
- Bouchon facial
- Repose-pieds réglable par vérin à gaz
- Porte-rouleaux
- Système de roulettes escamotables par une seule pédale (pour le déplacement de la table et PAS pour le transport des patients)
- Poids supporté: 180 kg
- Mousse standard 5cm+1cm et densité 30kg/m³
- Similicuir: protection Permablok (antibactérienne, antimicrobienne et antimycosique)
- Châssis mécano soudé en acier. Finition: peinture poudre époxy cuite au four à 210°C
- Les moteurs se conforment aux normes de sécurité européennes
- Produit CE. Fabriqué en Espagne



Extras opcionales / Optional extras / Options extras





CE-2135-R

3 panneaux / 3 section / 3 cuerpos

Camilla eléctrica tipo sillón de 3 secciones con portarrollos, tapón facial y ruedas escamoteables.

- Regulación de altura mediante motor eléctrico con mando de mano
- Respaldo elevable/reclinable mediante pistón de gas
- Respaldo con orificio facial
- Tapón facial
- Piecera elevable/reclinable mediante pistón de gas
- Portarrollos
- Sistema de ruedas escamoteables mediante pedal único (para facilitar la movilidad de la camilla, NO para el transporte de pacientes)
- Peso soportado: 180 kg
- Espuma estándar 5cm+1cm y densidad 30kg/m³
- Polipiel: protección Permablok (antimicrobiana, antibacteriana y antimicótica)
- Estructura en tubo de acero recubierta de polvo epoxi y cocida en horno a 210°C
- El motor/motores cumplen con las normativas de seguridad europeas
- Producto CE. Fabricado en España

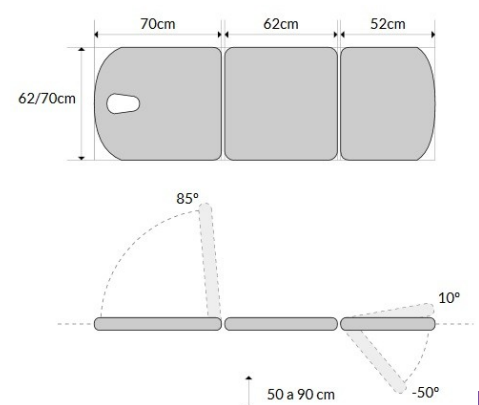
Electric couch of 3 sections with a paper roll holder, a breathing hole plug and retractable wheels.

- Height regulation by an electric motor with hand switch control
- Adjustment of the backrest by gas struts
- Backrest with breathing hole
- Breathing hole plug
- Adjustment of the footrest by gas struts
- Paper roll holder
- Retractable wheel system activated by a single central pedal (to move the couch, NOT to transport patients)
- Lifting capacity: 180 kg
- Standard foam 5cm+1cm and density 30kg/m³
- Imitation leather: Permablok protection (antifungal, antibacterial and antimycotic)
- Structure made of steel tube F1 coated with an epoxy powder coating and oven-baked at 210°C
- The engines meet the European safety regulation.
- CE marking product. Made in Spain

Table électrique en 3 plans avec porte-rouleaux, bouchon facial et roulettes escamotables.

- Réglage de la hauteur par moteur électrique avec commande manuelle
- Dossier réglable par vérin à gaz
- Dossier avec trou visage
- Bouchon facial
- Repose-pieds réglable par vérin à gaz
- Porte-rouleaux
- Système de roulettes escamotables par une seule pédale (pour le déplacement de la table et PAS pour le transport des patients)
- Poids supporté: 180 kg
- Mousse standard 5cm+1cm et densité 30kg/m³
- Similicuir: protection Permablok (antibactérienne, antimicrobienne et antimycosique)
- Châssis mécano soudé en acier. Finition: peinture poudre époxy cuite au four à 210°C
- Les moteurs se conforment aux normes de sécurité européennes
- Produit CE. Fabriqué en Espagne

Extras opcionales / Optional extras / Options extras





CH-2135-R

3 cuerpos / 3 section / 3 panneaux



Camilla hidráulica tipo sillón de 3 secciones con portarrollos, tapón facial y ruedas escamoteables.

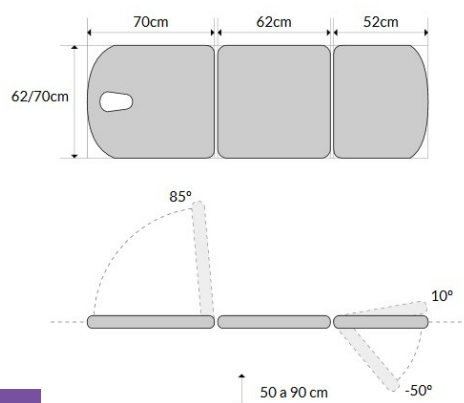
- Regulación de altura mediante motor hidráulico
- Respaldo elevable/reclinable mediante pistón de gas
- Respaldo con orificio facial
- Tapón facial
- Piecera elevable/reclinable mediante pistón de gas
- Portarrollos
- Sistema de ruedas escamoteables mediante pedal único (para facilitar la movilidad de la camilla, NO para el transporte de pacientes)
- Peso soportado: 180 kg
- Espuma estándar 5cm+1cm y densidad 30kg/m³
- Polipiel: protección Permablok (antimicrobiana, antibacteriana y antimicótica)
- Estructura en tubo de acero recubierta de polvo epoxi y cocida en horno a 210°C
- El motor/motores cumplen con las normativas de seguridad europeas
- Producto CE. Fabricado en España

Hydraulic couch of 3 sections with a paper roll holder, a breathing hole plug and retractable wheels.

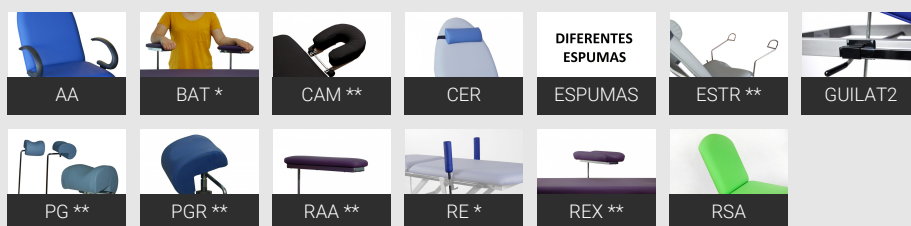
- Height regulation by a hydraulic motor
- Adjustment of the backrest by gas struts
- Backrest with breathing hole
- Breathing hole plug
- Adjustment of the footrest by gas struts
- Paper roll holder
- Retractable wheel system activated by a single central pedal (to move the couch, NOT to transport patients)
- Lifting capacity: 180 kg
- Standard foam 5cm+1cm and density 30kg/m³
- Imitation leather: Permablok protection (antifungal, antibacterial and antimycotic)
- Structure made of steel tube F1 coated with an epoxy powder coating and oven-baked at 210°C
- The engines meet the European safety regulation.
- CE marking product. Made in Spain

Table hydraulique en 3 plans avec porte-rouleaux, bouchon facial et roulettes escamotables.

- Réglage de la hauteur par moteur hydraulique
- Dossier réglable par vérin à gaz
- Dossier avec trou visage
- Bouchon facial
- Repose-pieds réglable par vérin à gaz
- Porte-rouleaux
- Système de roulettes escamotables par une seule pédale (pour le déplacement de la table et PAS pour le transport des patients)
- Poids supporté: 180 kg
- Mousse standard 5cm+1cm et densité 30kg/m³
- Similicuir: protection Permablok (antibactérienne, antimicrobienne et antimycosique)
- Châssis mécano soudé en acier. Finition: peinture poudre époxy cuite au four à 210°C
- Les moteurs se conforment aux normes de sécurité européennes
- Produit CE. Fabriqué en Espagne



Extras opcionales / Optional extras / Options extras





CE-0135-BR

3 panneaux / 3 section / 3 cuerpos

Camilla eléctrica tipo sillón de 3 secciones con subida recta sin desplazamiento lateral, reposabrazos planos tapizados, portarrollos, tapón facial y ruedas escamoteables.

- Regulación de altura mediante motor eléctrico con mando de mano
- Subida recta sin desplazamiento lateral
- Respaldo elevable/reclinable mediante pistón de gas
- Respaldo con orificio facial
- Tapón facial
- Reposabrazos planos abatibles
- Piecera elevable/reclinable mediante pistón de gas
- Portarrollos
- Sistema de ruedas escamoteables mediante pedal único (para facilitar la movilidad de la camilla, NO para el transporte de pacientes)
- Peso soportado: 180 kg
- Espuma estándar 5cm+1cm y densidad 30kg/m³
- Polipiel: protección Permablok (antimicrobiana, antibacteriana y antimicótica)
- Estructura en tubo de acero recubierta de polvo epoxi y cocida en horno a 210°C
- El motor/motores cumplen con las normativas de seguridad europeas
- Producto CE. Fabricado en España

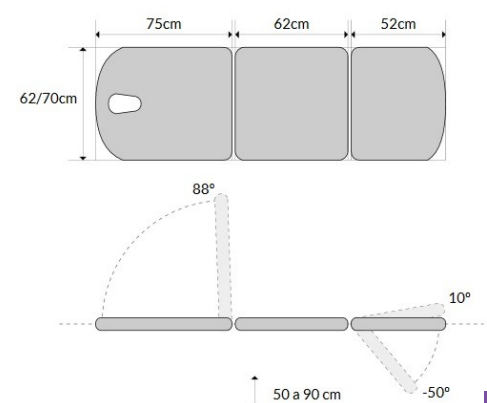
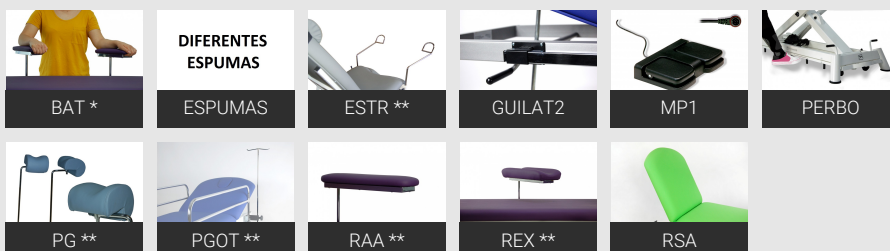
Electric couch of 3 sections with vertical elevation and no horizontal movements, upholstered flat armrests, a paper roll holder, a breathing hole plug and retractable wheels.

- Height regulation by an electric motor with hand switch control
- Vertical elevation without horizontal movements
- Adjustment of the backrest by gas struts
- Backrest with breathing hole
- Breathing hole plug
- Fold-down flat armrests
- Adjustment of the footrest by gas struts
- Paper roll holder
- Retractable wheel system activated by a single central pedal (to move the couch, NOT to transport patients)
- Lifting capacity: 180 kg
- Standard foam 5cm+1cm and density 30kg/m³
- Imitation leather: Permablok protection (antifungal, antibacterial and antimycotic)
- Structure made of steel tube F1 coated with an epoxy powder coating and oven-baked at 210°C
- The engines meet the European safety regulation.
- CE marking product. Made in Spain

Table électrique en 3 plans avec montée à la verticale sans déplacement latéral, accoudoirs plats tapissés, porte-rouleaux, bouchon facial et roulettes escamotables.

- Réglage de la hauteur par moteur électrique avec commande manuelle
- Montée à la verticale sans déplacement latéral
- Dossier réglable par vérin à gaz
- Dossier avec trou visage
- Bouchon facial
- Accoudoirs plats repliables
- Repose-pieds réglable par vérin à gaz
- Porte-rouleaux
- Système de roulettes escamotables par une seule pédale (pour le déplacement de la table et PAS pour le transport des patients)
- Poids supporté: 180 kg
- Mousse standard 5cm+1cm et densité 30kg/m³
- Similicuir: protection Permablok (antibactérienne, antimicrobienne et antimycosique)
- Châssis mécano soudé en acier. Finition: peinture poudre époxy cuite au four à 210°C
- Les moteurs se conforment aux normes de sécurité européennes
- Produit CE. Fabriqué en Espagne

Extras opcionales / Optional extras / Options extras





CH-0135-BR

3 cuerpos / 3 section / 3 panneaux

Camilla hidráulica tipo sillón de 3 secciones con subida recta sin desplazamiento lateral, reposabrazos planos tapizados, portarrollos, tapón facial y ruedas escamoteables.

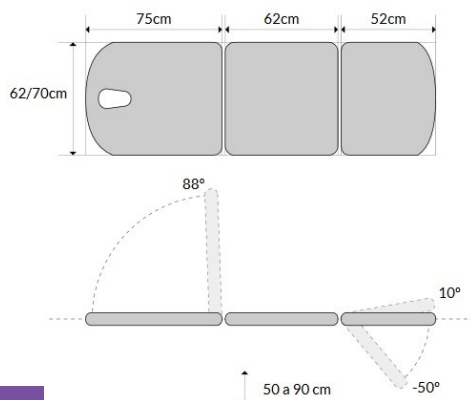
- Regulación de altura mediante motor hidráulico
- Subida recta sin desplazamiento lateral
- Respaldo elevable/reclinable mediante pistón de gas
- Respaldo con orificio facial
- Tapón facial
- Reposabrazos planos abatibles
- Piecera elevable/reclinable mediante pistón de gas
- Portarrollos
- Sistema de ruedas escamoteables mediante pedal único (para facilitar la movilidad de la camilla, NO para el transporte de pacientes)
- Peso soportado: 180 kg
- Espuma estándar 5cm+1cm y densidad 30kg/m³
- Polipiel: protección Permablok (antimicrobiana, antibacteriana y antimicótica)
- Estructura en tubo de acero recubierta de polvo epoxi y cocida en horno a 210°C
- El motor/motores cumplen con las normativas de seguridad europeas
- Producto CE. Fabricado en España

Hydraulic couch of 3 sections with vertical elevation and no horizontal movements, upholstered flat armrests, a paper roll holder, a breathing hole plug and retractable wheels.

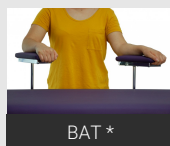
- Height regulation by a hydraulic motor
- Vertical elevation without horizontal movements
- Adjustment of the backrest by gas struts
- Backrest with breathing hole
- Breathing hole plug
- Fold-down flat armrests
- Adjustment of the footrest by gas struts
- Paper roll holder
- Retractable wheel system activated by a single central pedal (to move the couch, NOT to transport patients)
- Lifting capacity: 180 kg
- Standard foam 5cm+1cm and density 30kg/m³
- Imitation leather: Permablok protection (antifungal, antibacterial and antimycotic)
- Structure made of steel tube F1 coated with an epoxy powder coating and oven-baked at 210°C
- The engines meet the European safety regulation.
- CE marking product. Made in Spain

Table électrique en 3 plans avec montée à la verticale sans déplacement latéral, accoudoirs plats tapissés, porte-rouleaux, bouchon facial et roulettes escamotables.

- Réglage de la hauteur par moteur hydraulique
- Montée à la verticale sans déplacement latéral
- Dossier réglable par vérin à gaz
- Dossier avec trou visage
- Bouchon facial
- Accoudoirs plats repliables
- Repose-pieds réglable par vérin à gaz
- Porte-rouleaux
- Système de roulettes escamotables par une seule pédale (pour le déplacement de la table et PAS pour le transport des patients)
- Poids supporté: 180 kg
- Mousse standard 5cm+1cm et densité 30kg/m³
- Similicuir: protection Permablok (antibactérienne, antimicrobienne et antimycosique)
- Châssis mécano soudé en acier. Finition: peinture poudre époxy cuite au four à 210°C
- Les moteurs se conforment aux normes de sécurité européennes
- Produit CE. Fabriqué en Espagne

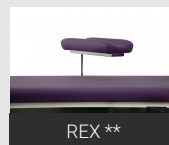
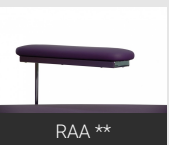
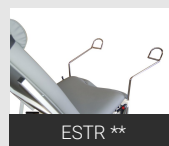


Extras opcionales / Optional extras / Options extras



DIFERENTES ESPUMAS

ESPUMAS





CE-2135-BR

3 panneaux / 3 section / 3 cuerpos

Camilla eléctrica tipo sillón de 3 secciones con reposabrazos planos tapizados, portarrollos, tapón facial y ruedas escamoteables.

- Regulación de altura mediante motor eléctrico con mando de mano
- Respaldo elevable/reclinable mediante pistón de gas
- Respaldo con orificio facial
- Tapón facial
- Reposabrazos planos abatibles
- Piecera elevable/reclinable mediante pistón de gas
- Portarrollos
- Sistema de ruedas escamoteables mediante pedal único (para facilitar la movilidad de la camilla, NO para el transporte de pacientes)
- Peso soportado: 180 kg
- Espuma estándar 5cm+1cm y densidad 30kg/m³
- Polipiel: protección Permablok (antimicrobiana, antibacteriana y antimicótica)
- Estructura en tubo de acero recubierta de polvo epoxi y cocida en horno a 210°C
- El motor/motores cumplen con las normativas de seguridad europeas
- Producto CE. Fabricado en España

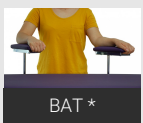
Electric couch of 3 sections with upholstered flat armrests, a paper roll holder, a breathing hole plug and retractable wheels.

- Height regulation by an electric motor with hand switch control
- Adjustment of the backrest by gas struts
- Backrest with breathing hole
- Breathing hole plug
- Fold-down flat armrests
- Adjustment of the footrest by gas struts
- Paper roll holder
- Retractable wheel system activated by a single central pedal (to move the couch, NOT to transport patients)
- Lifting capacity: 180 kg
- Standard foam 5cm+1cm and density 30kg/m³
- Imitation leather: Permablok protection (antifungal, antibacterial and antimycotic)
- Structure made of steel tube F1 coated with an epoxy powder coating and oven-baked at 210°C
- The engines meet the European safety regulation.
- CE marking product. Made in Spain

Table électrique en 3 plans avec accouvoirs plats tapissés, porte-rouleaux, bouchon facial et roulettes escamotables.

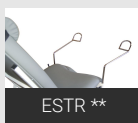
- Réglage de la hauteur par moteur électrique avec commande manuelle
- Dossier réglable par vérin à gaz
- Dossier avec trou visage
- Bouchon facial
- Accouvoirs plats repliables
- Repose-pieds réglable par vérin à gaz
- Porte-rouleaux
- Système de roulettes escamotables par une seule pédale (pour le déplacement de la table et PAS pour le transport des patients)
- Poids supporté: 180 kg
- Mousse standard 5cm+1cm et densité 30kg/m³
- Similicuir: protection Permablok (antibactérienne, antimicrobienne et antimycosique)
- Châssis mécano soudé en acier. Finition: peinture poudre époxy cuite au four à 210°C
- Les moteurs se conforment aux normes de sécurité européennes
- Produit CE. Fabriqué en Espagne

Extras opcionales / Optional extras / Options extras



DIFERENTES ESPUMAS

ESPUMAS



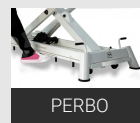
ESTR **



GUILAT2



MP1



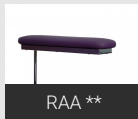
PERBO



PG **



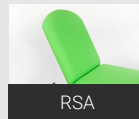
PGOT **



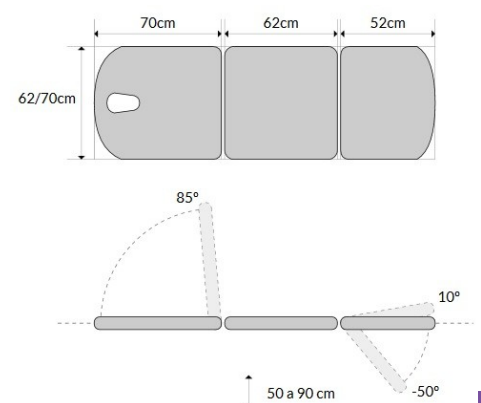
RAA **

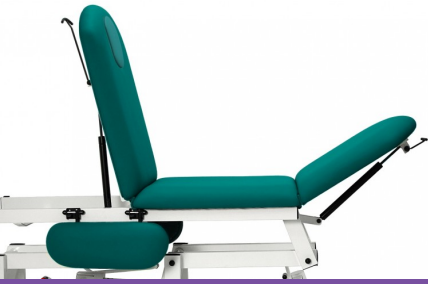


REX **



RSA





CH-2135-BR

3 cuerpos / 3 section / 3 panneaux



Camilla hidráulica tipo sillón de 3 secciones con reposabrazos planos tapizados, portarrollos, tapón facial y ruedas escamoteables.

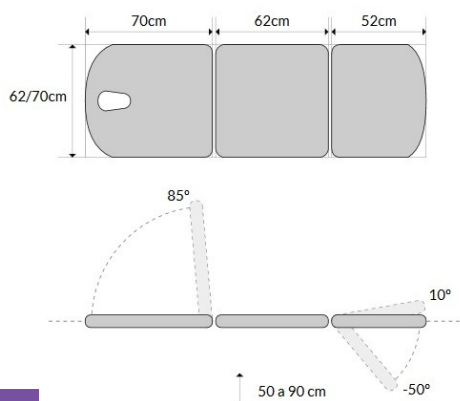
- Regulación de altura mediante motor hidráulico
- Respaldo elevable/reclinable mediante pistón de gas
- Respaldo con orificio facial
- Tapón facial
- Reposabrazos planos abatibles
- Piecera elevable/reclinable mediante pistón de gas
- Portarrollos
- Sistema de ruedas escamoteables mediante pedal único (para facilitar la movilidad de la camilla, NO para el transporte de pacientes)
- Peso soportado: 180 kg
- Espuma estándar 5cm+1cm y densidad 30kg/m³
- Polipiel: protección Permablok (antimicrobiana, antibacteriana y antimicótica)
- Estructura en tubo de acero recubierta de polvo epoxi y cocida en horno a 210°C
- El motor/motores cumplen con las normativas de seguridad europeas
- Producto CE. Fabricado en España

Hydraulic couch of 3 sections with upholstered flat armrests, a paper roll holder, a breathing hole plug and retractable wheels.

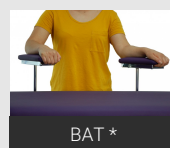
- Height regulation by a hydraulic motor
- Adjustment of the backrest by gas struts
- Backrest with breathing hole
- Breathing hole plug
- Fold-down flat armrests
- Adjustment of the footrest by gas struts
- Paper roll holder
- Retractable wheel system activated by a single central pedal (to move the couch, NOT to transport patients)
- Lifting capacity: 180 kg
- Standard foam 5cm+1cm and density 30kg/m³
- Imitation leather: Permablok protection (antifungal, antibacterial and antimycotic)
- Structure made of steel tube F1 coated with an epoxy powder coating and oven-baked at 210°C
- The engines meet the European safety regulation.
- CE marking product. Made in Spain

Table hydraulique en 3 plans avec accoudoirs plats tapissés, porte-rouleaux, bouchon facial et roulettes escamotables.

- Réglage de la hauteur par moteur hydraulique
- Dossier réglable par vérin à gaz
- Dossier avec trou visage
- Bouchon facial
- Accoudoirs plats repliables
- Repose-pieds réglable par vérin à gaz
- Porte-rouleaux
- Système de roulettes escamotables par une seule pédale (pour le déplacement de la table et PAS pour le transport des patients)
- Poids supporté: 180 kg
- Mousse standard 5cm+1cm et densité 30kg/m³
- Similicuir: protection Permablok (antibactérienne, antimicrobienne et antimycosique)
- Châssis mécano soudé en acier. Finition: peinture poudre époxy cuite au four à 210°C
- Les moteurs se conforment aux normes de sécurité européennes
- Produit CE. Fabriqué en Espagne



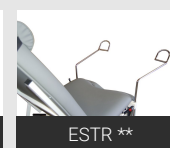
Extras opcionales / Optional extras / Options extras



BAT *

DIFERENTES
ESPUMAS

ESPUMAS



ESTR **



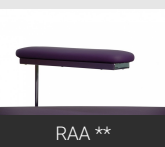
GUILAT2



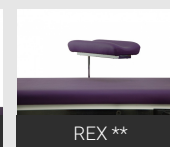
PG **



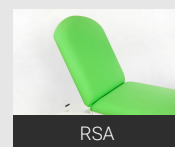
PGOT **



RAA **



REX **



RSA



CE-2130-R

3 paneaux / 3 section / 3 cuerpos

Camilla eléctrica tipo sillón de 3 secciones con tapón facial y ruedas escamoteables.

- Regulación de altura mediante motor eléctrico con mando de mano
- Respaldo elevable/reclinable mediante pistón de gas
- Respaldo con orificio facial
- Tapón facial
- Piecera elevable/reclinable mediante pistón de gas
- Sistema de ruedas escamoteables mediante pedal único (para facilitar la movilidad de la camilla, NO para el transporte de pacientes)
- Peso soportado: 180 kg
- Espuma estándar 5cm+1cm y densidad 30kg/m³
- Polipiel: protección Permablok (antimicrobiana, antibacteriana y antimicótica)
- Estructura en tubo de acero recubierta de polvo epoxi y cocida en horno a 210°C
- El motor/motores cumplen con las normativas de seguridad europeas
- Producto CE. Fabricado en España

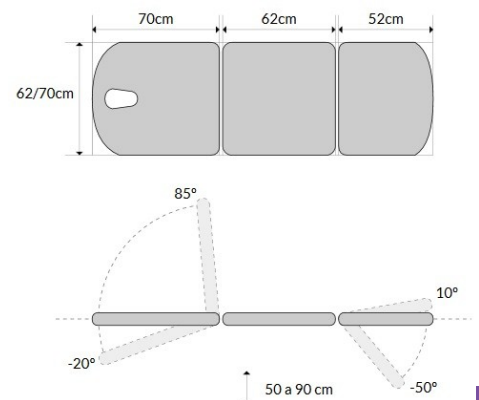
Electric couch of 3 sections with a breathing hole plug and retractable wheels.

- Height regulation by an electric motor with hand switch control
- Adjustment of the backrest by gas struts
- Backrest with breathing hole
- Breathing hole plug
- Adjustment of the footrest by gas struts
- Retractable wheel system activated by a single central pedal (to move the couch, NOT to transport patients)
- Lifting capacity: 180 kg
- Standard foam 5cm+1cm and density 30kg/m³
- Imitation leather: Permablok protection (antifungal, antibacterial and antimycotic)
- Structure made of steel tube F1 coated with an epoxy powder coating and oven-baked at 210°C
- The engines meet the European safety regulation.
- CE marking product. Made in Spain

Table électrique en 3 plans avec bouchon facial et roulettes escamotables.

- Réglage de la hauteur par moteur électrique avec commande manuelle
- Dossier réglable par vérin à gaz
- Dossier avec trou visage
- Bouchon facial
- Repose-pieds réglable par vérin à gaz
- Système de roulettes escamotables par une seule pédale (pour le déplacement de la table et PAS pour le transport des patients)
- Poids supporté: 180 kg
- Mousse standard 5cm+1cm et densité 30kg/m³
- Similicuir: protection Permablok (antibactérienne, antimicrobienne et antimycosique)
- Châssis mécano soudé en acier. Finition: peinture poudre époxy cuite au four à 210°C
- Les moteurs se conforment aux normes de sécurité européennes
- Produit CE. Fabriqué en Espagne

Extras opcionales / Optional extras / Options extras





CH-2130-R

3 cuerpos / 3 section / 3 panneaux

Camilla hidráulica tipo sillón de 3 secciones con tapón facial y ruedas escamoteables.

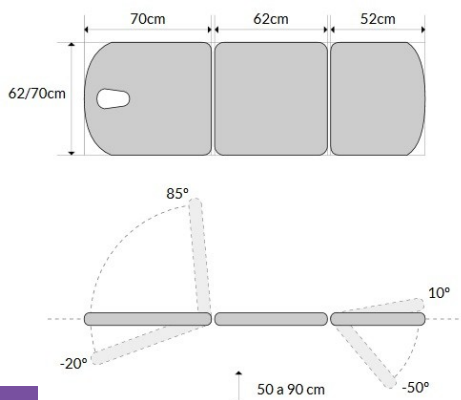
- Regulación de altura mediante motor hidráulico
- Respaldo elevable/reclinable mediante pistón de gas
- Respaldo con orificio facial
- Tapón facial
- Piecera elevable/reclinable mediante pistón de gas
- Sistema de ruedas escamoteables mediante pedal único (para facilitar la movilidad de la camilla, NO para el transporte de pacientes)
- Peso soportado: 180 kg
- Espuma estándar 5cm+1cm y densidad 30kg/m³
- Polipiel: protección Permablok (antimicrobiana, antibacteriana y antimicótica)
- Estructura en tubo de acero recubierta de polvo epoxi y cocida en horno a 210°C
- El motor/motores cumplen con las normativas de seguridad europeas
- Producto CE. Fabricado en España

Hydraulic couch of 3 sections with a breathing hole plug and retractable wheels.

- Height regulation by a hydraulic motor
- Adjustment of the backrest by gas struts
- Backrest with breathing hole
- Breathing hole plug
- Adjustment of the footrest by gas struts
- Retractable wheel system activated by a single central pedal (to move the couch, NOT to transport patients)
- Lifting capacity: 180 kg
- Standard foam 5cm+1cm and density 30kg/m³
- Imitation leather: Permablok protection (antifungal, antibacterial and antimycotic)
- Structure made of steel tube F1 coated with an epoxy powder coating and oven-baked at 210°C
- The engines meet the European safety regulation.
- CE marking product. Made in Spain

Table hydraulique en 3 plans avec bouchon facial et roulettes escamotables.

- Réglage de la hauteur par moteur hydraulique
- Dossier réglable par vérin à gaz
- Dossier avec trou visage
- Bouchon facial
- Repose-pieds réglable par vérin à gaz
- Système de roulettes escamotables par une seule pédale (pour le déplacement de la table et PAS pour le transport des patients)
- Poids supporté: 180 kg
- Mousse standard 5cm+1cm et densité 30kg/m³
- Similicuir: protection Permablok (antibactérienne, antimicrobienne et antimycosique)
- Châssis mécano soudé en acier. Finition: peinture poudre époxy cuite au four à 210°C
- Les moteurs se conforment aux normes de sécurité européennes
- Produit CE. Fabriqué en Espagne



Extras opcionales / Optional extras / Options extras





CE-2130-BR

3 panneaux / 3 section / 3 cuerpos

Camilla eléctrica tipo sillón de 3 secciones con reposabrazos planos tapizados, tapón facial y ruedas escamoteables.

- Regulación de altura mediante motor eléctrico con mando de mano
- Respaldo elevable/reclinable mediante pistón de gas
- Respaldo con orificio facial
- Tapón facial
- Reposabrazos planos abatibles
- Piecera elevable/reclinable mediante pistón de gas
- Sistema de ruedas escamoteables mediante pedal único (para facilitar la movilidad de la camilla, NO para el transporte de pacientes)
- Peso soportado: 180 kg
- Espuma estándar 5cm+1cm y densidad 30kg/m³
- Polipiel: protección Permablok (antimicrobiana, antibacteriana y antimicótica)
- Estructura en tubo de acero recubierta de polvo epoxi y cocida en horno a 210°C
- El motor/motores cumplen con las normativas de seguridad europeas
- Producto CE. Fabricado en España

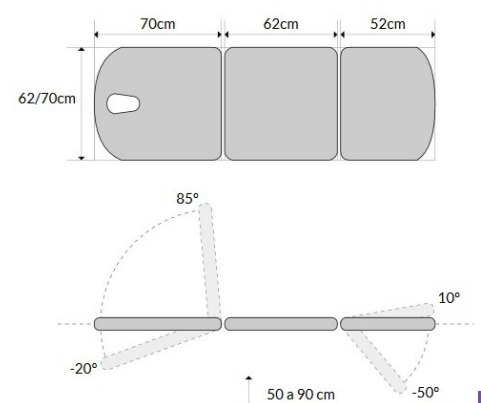
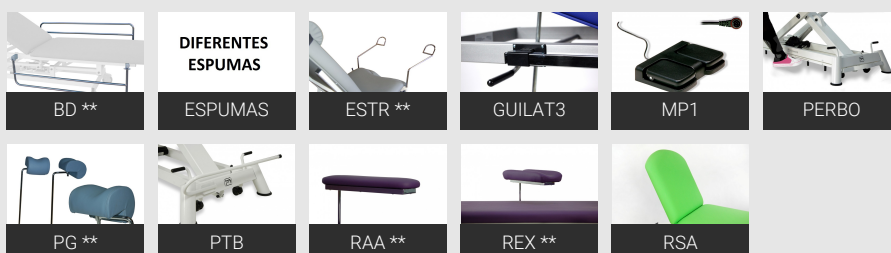
Electric couch of 3 sections with upholstered flat armrests, a breathing hole plug and retractable wheels.

- Height regulation by an electric motor with hand switch control
- Adjustment of the backrest by gas struts
- Backrest with breathing hole
- Breathing hole plug
- Fold-down flat armrests
- Adjustment of the footrest by gas struts
- Retractable wheel system activated by a single central pedal (to move the couch, NOT to transport patients)
- Lifting capacity: 180 kg
- Standard foam 5cm+1cm and density 30kg/m³
- Imitation leather: Permablok protection (antifungal, antibacterial and antimycotic)
- Structure made of steel tube F1 coated with an epoxy powder coating and oven-baked at 210°C
- The engines meet the European safety regulation.
- CE marking product. Made in Spain

Table électrique en 3 plans avec accoudoirs plats tapissés, bouchon facial et roulettes escamoteables.

- Réglage de la hauteur par moteur électrique avec commande manuelle
- Dossier réglable par vérin à gaz
- Dossier avec trou visage
- Bouchon facial
- Accoudoirs plats repliables
- Repose-pieds réglable par vérin à gaz
- Système de roulettes escamoteables par une seule pédale (pour le déplacement de la table et PAS pour le transport des patients)
- Poids supporté: 180 kg
- Mousse standard 5cm+1cm et densité 30kg/m³
- Similicuir: protection Permablok (antibactérienne, antimicrobienne et antimycosique)
- Châssis mécano soudé en acier. Finition: peinture poudre époxy cuite au four à 210°C
- Les moteurs se conforment aux normes de sécurité européennes
- Produit CE. Fabriqué en Espagne

Extras opcionales / Optional extras / Options extras





CH-2130-BR

3 cuerpos / 3 section / 3 panneaux

Camilla hidráulica tipo sillón de 3 secciones con reposabrazos planos tapizados, tapón facial y ruedas escamoteables.

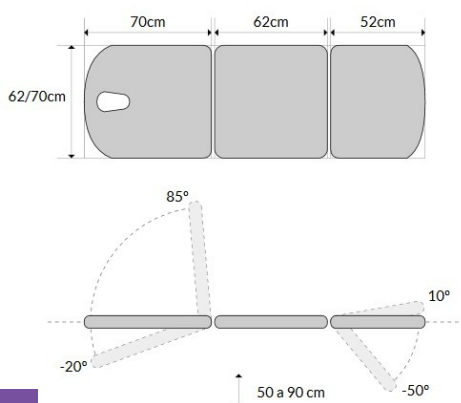
- Regulación de altura mediante motor hidráulico
- Respaldo elevable/reclinable mediante pistón de gas
- Respaldo con orificio facial
- Tapón facial
- Reposabrazos planos abatibles
- Piecera elevable/reclinable mediante pistón de gas
- Sistema de ruedas escamoteables mediante pedal único (para facilitar la movilidad de la camilla, NO para el transporte de pacientes)
- Peso soportado: 180 kg
- Espuma estándar 5cm+1cm y densidad 30kg/m³
- Polipiel: protección Permablok (antimicrobiana, antibacteriana y antimicótica)
- Estructura en tubo de acero recubierta de polvo epoxi y cocida en horno a 210°C
- El motor/motores cumplen con las normativas de seguridad europeas
- Producto CE. Fabricado en España

Hydraulic couch of 3 sections with upholstered flat armrests, a breathing hole plug and retractable wheels.

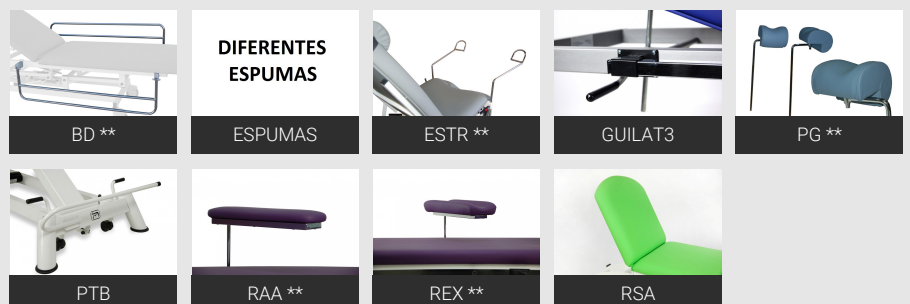
- Height regulation by a hydraulic motor
- Adjustment of the backrest by gas struts
- Backrest with breathing hole
- Breathing hole plug
- Fold-down flat armrests
- Adjustment of the footrest by gas struts
- Retractable wheel system activated by a single central pedal (to move the couch, NOT to transport patients)
- Lifting capacity: 180 kg
- Standard foam 5cm+1cm and density 30kg/m³
- Imitation leather: Permablok protection (antifungal, antibacterial and antimycotic)
- Structure made of steel tube F1 coated with an epoxy powder coating and oven-baked at 210°C
- The engines meet the European safety regulation.
- CE marking product. Made in Spain

Table hydraulique en 3 plans avec accoudoirs plats tapissés, bouchon facial et roulettes escamoteables.

- Réglage de la hauteur par moteur hydraulique
- Dossier réglable par vérin à gaz
- Dossier avec trou visage
- Bouchon facial
- Accoudoirs plats repliables
- Repose-pieds réglable par vérin à gaz
- Système de roulettes escamoteables par une seule pédale (pour le déplacement de la table et PAS pour le transport des patients)
- Poids supporté: 180 kg
- Mousse standard 5cm+1cm et densité 30kg/m³
- Similicuir: protection Permablok (antibactérienne, antimicrobienne et antimycosique)
- Châssis mécano soudé en acier. Finition: peinture poudre époxy cuite au four à 210°C
- Les moteurs se conforment aux normes de sécurité européennes
- Produit CE. Fabriqué en Espagne



Extras opcionales / Optional extras / Options extras





CE-2139-R

3 panneaux / 3 section / 3 cuerpos

Camilla eléctrica tipo sillón de 3 secciones con respaldo reclinable en negativo, tapón facial y ruedas escamoteables.

- Regulación de altura mediante motor eléctrico con mando de mano
- Respaldo elevable/reclinable en negativo mediante pistón de gas
- Respaldo con orificio facial
- Tapón facial
- Piecera elevable/reclinable mediante pistón de gas
- Sistema de ruedas escamoteables mediante pedales (para facilitar la movilidad de la camilla, NO para el transporte de pacientes)
- Peso soportado: 180 kg
- Espuma estándar 5cm+1cm y densidad 30kg/m³
- Polipiel: protección Permablok (antimicrobiana, antibacteriana y antimicótica)
- Estructura en tubo de acero recubierta de polvo epoxi y cocida en horno a 210°C
- El motor/motores cumplen con las normativas de seguridad europeas
- Producto CE. Fabricado en España

Electric couch of 3 sections with a negative adjustment of the backrest, a breathing hole plug and retractable wheels.

- Height regulation by an electric motor with hand switch control
- Negative adjustment of the backrest by gas struts
- Backrest with breathing hole
- Breathing hole plug
- Adjustment of the footrest by gas struts
- Retractable wheel system by a single central pedal (the wheels are to move the scouch NOT to transport patients)
- Lifting capacity: 180 kg
- Standard foam 5cm+1cm and density 30kg/m³
- Imitation leather: Permablok protection (antifungal, antibacterial and antimycotic)
- Structure made of steel tube F1 coated with an epoxy powder coating and oven-baked at 210°C
- The engines meet the European safety regulation.
- CE marking product. Made in Spain

Table électrique en 3 plans avec dossier pro/déclive, bouchon facial et roulettes escamotables.

- Réglage de la hauteur par moteur électrique avec commande manuelle
- Dossier pro/déclive réglable par vérin à gaz
- Dossier avec trou visage
- Bouchon facial
- Repose-pieds réglable par vérin à gaz
- Roulettes escamotables par commande centralisée (ces roulettes sont pour le déplacement de la table et PAS pour des patients)
- Poids supporté: 180 kg
- Mousse standard 5cm+1cm et densité 30kg/m³
- Similicuir: protection Permablok (antibactérienne, antimicrobienne et antimycosique)
- Châssis mécano soudé en acier. Finition: peinture poudre époxy cuite au four à 210°C
- Les moteurs se conforment aux normes de sécurité européennes
- Produit CE. Fabriqué en Espagne

Extras opcionales / Optional extras / Options extras

DIFERENTES ESPUMAS

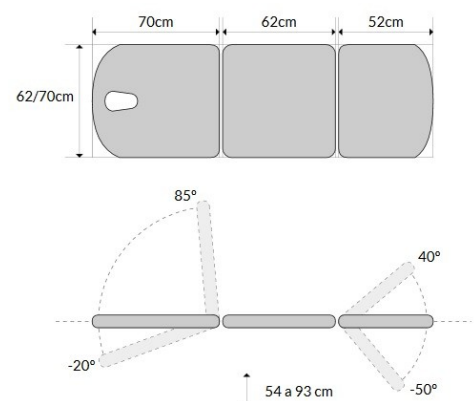
ESPUMAS



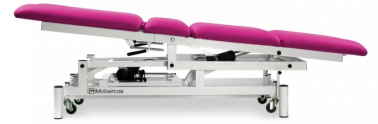
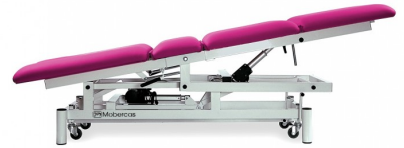
MP1



PERBL







CE-2240-R

3 panneaux / 3 section / 3 cuerpos

Camilla de reconocimiento eléctrica de 4 secciones con dos motores para la regulación de la altura y del Trendelenburg-antitren, pliegue central, portarrollos, tapón facial y ruedas escamoteables.

- Regulación de altura mediante motor eléctrico con mando de mano
- Respaldo elevable/reclinable mediante palancas
- Respaldo con orificio facial
- Tapón facial
- Trendelenburg y antitren eléctricos
- Pliegue central hasta 20°
- Portarrollos
- Sistema de ruedas escamoteables mediante pedal único (para facilitar la movilidad de la camilla, NO para el transporte de pacientes)
- 1 nivelador ajustable para evitar los pequeños desniveles
- Peso soportado: 180 kg
- Espuma estándar 5cm+1cm y densidad 30kg/m³
- Polipiel: protección Permablok (antimicrobiana, antibacteriana y antimicótica)
- Estructura en tubo de acero recubierta de polvo epoxi y cocida en horno a 210°C
- El motor/motores cumplen con las normativas de seguridad europeas
- Producto CE. Fabricado en España

Electric examination couch of 4 sections with two motors for height regulation and the Trendelenburg and the reverse Trendelenburg, a central fold, a paper roll holder, a breathing hole plug and retractable wheels.

- Height regulation by an electric motor with hand switch control
- Adjustable backrest by lever system
- Backrest with breathing hole
- Breathing hole plug
- Electric Trendelenburg and reverse Trendelenburg tilt
- Central fold up to 20°
- Paper roll holder
- Retractable wheel system activated by a single central pedal (to move the couch, NOT to transport patients)
- 1 adjustable foot for stability on uneven surfaces
- Lifting capacity: 180 kg
- Standard foam 5cm+1cm and density 30kg/m³
- Imitation leather: Permablok protection (antifungal, antibacterial and antimycotic)
- Structure made of steel tube F1 coated with an epoxy powder coating and oven-baked at 210°C
- The engines meet the European safety regulation.
- CE marking product. Made in Spain

Table d'examen électrique en 4 plans avec deux moteurs pour le réglage de la hauteur et de la position pro/déclive, cyphose, porte-rouleaux, bouchon facial et roulettes escamotables.

- Réglage de la hauteur par moteur électrique avec commande manuelle
- Dossier réglable par leviers
- Dossier avec trou visage
- Bouchon facial
- Réglage électrique de la position pro/déclive
- Cyphose jusqu'à 20°
- Porte-rouleaux
- Système de roulettes escamotables par une seule pédale (pour le déplacement de la table et PAS pour le transport des patients)
- 1 patin réglable pour inégalités du sol
- Poids supporté: 180 kg
- Mousse standard 5cm+1cm et densité 30kg/m³
- Similicuir: protection Permablok (antibactérienne, antimicrobienne et antimycosique)
- Châssis mécano soudé en acier. Finition: peinture poudre époxy cuite au four à 210°C
- Les moteurs se conforment aux normes de sécurité européennes
- Produit CE. Fabriqué en Espagne

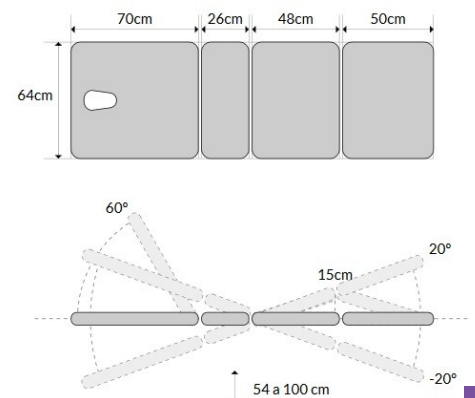
Extras opcionales / Optional extras / Options extras

DIFERENTES ESPUMAS

ESPUMAS



MP2







CE-2330-RPC

3 panneaux / 3 section / 3 cuerpos

Camilla de reconocimiento eléctrica de 3 secciones con 3 motores para la regulación de altura, del respaldo y del pliegue central, con portarrollos, tapón facial y ruedas escamoteables.

- Regulación de altura mediante motor eléctrico con mando de mano
- Respaldo elevable/reclinable motorizado con mando de mano
- Respaldo con orificio facial
- Tapón facial
- Pliegue central motorizado
- Portarrollos
- Sistema de ruedas escamoteables mediante pedal único (para facilitar la movilidad de la camilla, NO para el transporte de pacientes)
- 1 nivelador ajustable para evitar los pequeños desniveles
- Peso soportado: 180 kg
- Espuma estándar 5cm+1cm y densidad 30kg/m³
- Polipiel: protección Permablok (antimicrobiana, antibacteriana y antimicótica)
- Estructura en tubo de acero recubierta de polvo epoxi y cocida en horno a 210°C
- El motor/motores cumplen con las normativas de seguridad europeas
- Producto CE. Fabricado en España

Electric examination couch of 3 sections with 3 motors for height, backrest and central fold regulation. It includes a paper roll holder, a breathing hole plug and retractable wheels.

- Height regulation by an electric motor with hand switch control
- Motorised adjustment of the backrest by hand switch control
- Backrest with breathing hole
- Breathing hole plug
- Motorised central fold
- Paper roll holder
- Retractable wheel system activated by a single central pedal (to move the couch, NOT to transport patients)
- 1 adjustable foot for stability on uneven surfaces
- Lifting capacity: 180 kg
- Standard foam 5cm+1cm and density 30kg/m³
- Imitation leather: Permablok protection (antifungal, antibacterial and antimycotic)
- Structure made of steel tube F1 coated with an epoxy powder coating and oven-baked at 210°C
- The engines meet the European safety regulation.
- CE marking product. Made in Spain

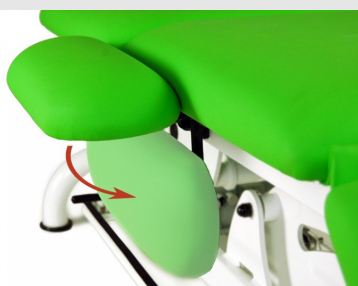
Table d'examen électrique en 3 plans avec 3 moteurs pour le réglage de la hauteur, le dossier et la cyphose. Porte-rouleaux, bouchon facial et roulettes escamotables compris.

- Réglage de la hauteur par moteur électrique avec commande manuelle
- Réglage motorisé du dossier avec commande manuelle
- Dossier avec trou visage
- Bouchon facial
- Cyphose motorisée
- Porte-rouleaux
- Système de roulettes escamotables par une seule pédale (pour le déplacement de la table et PAS pour le transport des patients)
- 1 patin réglable pour inégalités du sol
- Poids supporté: 180 kg
- Mousse standard 5cm+1cm et densité 30kg/m³
- Similicuir: protection Permablok (antibactérienne, antimicrobienne et antimycosique)
- Châssis mécano soudé en acier. Finition: peinture poudre époxy cuite au four à 210°C
- Les moteurs se conforment aux normes de sécurité européennes
- Produit CE. Fabriqué en Espagne

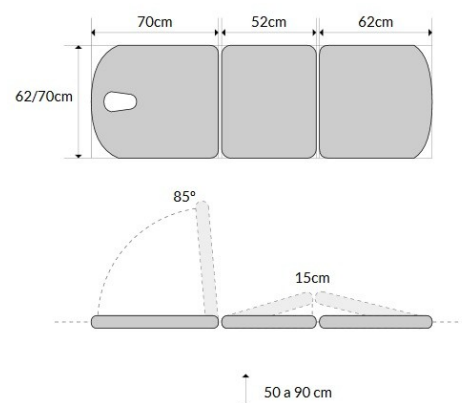
Extras opcionales / Optional extras / Options extras

DIFERENTES ESPUMAS

ESPUMAS



RP **





CE-2230-R

3 cuerpos / 3 section / 3 panneaux

Camilla de reconocimiento eléctrica tipo sillón de 3 secciones con dos motores para la regulación de la altura y del respaldo. Con portarrollos, tapón facial y ruedas escamoteables.

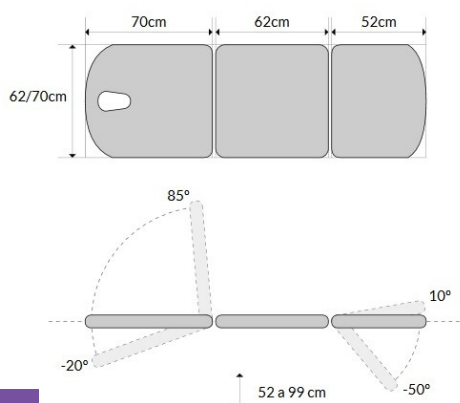
- Regulación de altura mediante motor eléctrico con mando de mano
- Respaldo elevable/reclinable motorizado con mando de mano
- Respaldo con orificio facial
- Tapón facial
- Piecera elevable/reclinable mediante palancas
- Portarrollos
- Sistema de ruedas escamoteables mediante pedal único (para facilitar la movilidad de la camilla, NO para el transporte de pacientes)
- 1 nivelador ajustable para evitar los pequeños desniveles
- Peso soportado: 180 kg
- Espuma estándar 5cm+1cm y densidad 30kg/m³
- Polipiel: protección Permablok (antimicrobiana, antibacteriana y antimicótica)
- Estructura en tubo de acero recubierta de polvo epoxi y cocida en horno a 210°C
- El motor/motores cumplen con las normativas de seguridad europeas
- Producto CE. Fabricado en España

Electric examination couch of 3 sections with two motors for height and backrest regulation. It includes a paper roll holder, a breathing hole plug and retractable wheels.

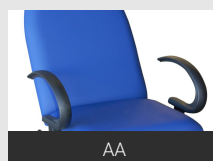
- Height regulation by an electric motor with hand switch control
- Motorised adjustment of the backrest by hand switch control
- Backrest with breathing hole
- Breathing hole plug
- Adjustable footrest by lever system
- Paper roll holder
- Retractable wheel system activated by a single central pedal (to move the couch, NOT to transport patients)
- 1 adjustable foot for stability on uneven surfaces
- Lifting capacity: 180 kg
- Standard foam 5cm+1cm and density 30kg/m³
- Imitation leather: Permablok protection (antifungal, antibacterial and antimycotic)
- Structure made of steel tube F1 coated with an epoxy powder coating and oven-baked at 210°C
- The engines meet the European safety regulation.
- CE marking product. Made in Spain

Table d'examen électrique en 3 plans avec deux moteurs pour le réglage de la hauteur et le dossier. Porte-rouleaux, bouchon facial et roulettes escamotables compris.

- Réglage de la hauteur par moteur électrique avec commande manuelle
- Réglage motorisé du dossier avec commande manuelle
- Dossier avec trou visage
- Bouchon facial
- Repose-pieds réglable par leviers
- Porte-rouleaux
- Système de roulettes escamotables par une seule pédale (pour le déplacement de la table et PAS pour le transport des patients)
- 1 patin réglable pour inégalités du sol
- Poids supporté: 180 kg
- Mousse standard 5cm+1cm et densité 30kg/m³
- Similicuir: protection Permablok (antibactérienne, antimicrobienne et antimycosique)
- Châssis mécano soudé en acier. Finition: peinture poudre époxy cuite au four à 210°C
- Les moteurs se conforment aux normes de sécurité européennes
- Produit CE. Fabriqué en Espagne



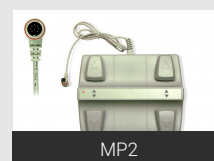
Extras opcionales / Optional extras / Options extras



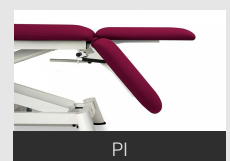
AA

DIFERENTES ESPUMAS

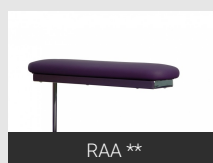
ESPUMAS



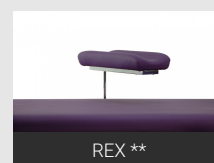
MP2



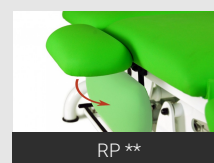
PI



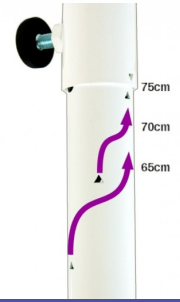
RAA **



REX **



RP **



CD-F1

Fixe / Fixed height / Fija

Camilla fija de 1 cuerpo, con patas desmontables y regulable en 3 alturas. Incluye portarrollos y tapón facial.

- Patas desmontables y regulables a 3 alturas (65-70-75cm)
- Respaldo con orificio facial
- Tapón facial
- Portarrollos
- Peso soportado: 300 kg
- Espuma estándar 5cm+1cm y densidad 30kg/m³
- Polipiel: protección Permablok (antimicrobiana, antibacteriana y antimicótica)
- Estructura en tubo de acero recubierta de polvo epoxi y cocida en horno a 210°C
- Producto CE. Fabricado en España

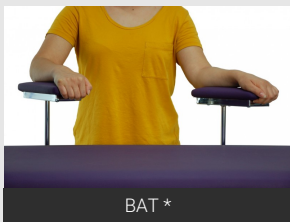
Fixed couch of 1 section with detachable and 3 adjustable size legs. It includes a paper roll holder and a breathing hole plug.

- Detachable and 3 adjustable size legs (65-70-75cm)
- Backrest with breathing hole
- Breathing hole plug
- Paper roll holder
- Lifting capacity: 300 kg
- Standard foam 5cm+1cm and density 30kg/m³
- Imitation leather: Permablok protection (antifungal, antibacterial and antimycotic)
- Structure made of steel tube F1 coated with an epoxy powder coating and oven-baked at 210°C
- CE marking product. Made in Spain

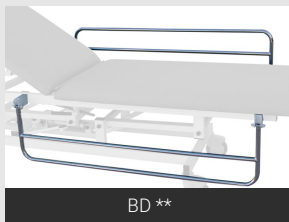
Table à hauteur fixe en 1 plan avec pieds démontables et réglables en 3 hauteurs. Porte-rouleaux et bouchon facial compris.

- Pieds démontables et réglables en 3 hauteurs (65-70-75cm)
- Dossier avec trou visage
- Bouchon facial
- Porte-rouleaux
- Poids supporté: 300 kg
- Mousse standard 5cm+1cm et densité 30kg/m³
- Similicuir: protection Permablok (antibactérienne, antimicrobienne et antimycosique)
- Châssis mécano soudé en acier. Finition: peinture poudre époxy cuite au four à 210°C
- Produit CE. Fabriqué en Espagne

Extras opcionales / Optional extras / Options extras



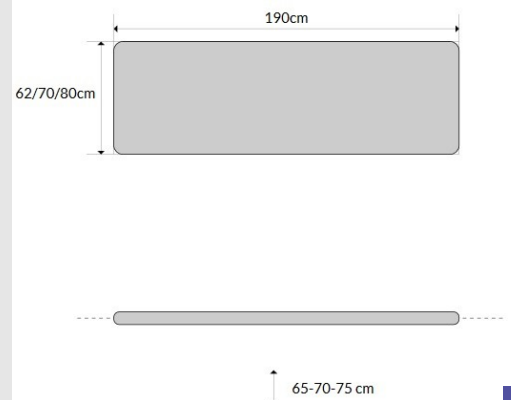
BAT *



BD **



ESPUMAS





CD-F2

Fija / Fixed height / Fixe

Camilla fija de 2 cuerpos con respaldo elevable/reclinable, patas desmontables y regulables a 3 alturas. Incluye portarrollos y tapón facial.

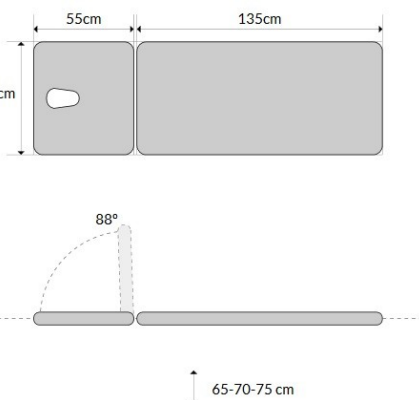
- Patas desmontables y regulables a 3 alturas (65-70-75cm)
- Respaldo elevable/reclinable de forma manual
- Respaldo con orificio facial
- Tapón facial
- Portarrollos
- Peso soportado: 300 kg
- Espuma estándar 5cm+1cm y densidad 30kg/m³
- Polipiel: protección Permablok (antimicrobiana, antibacteriana y antimicótica)
- Estructura en tubo de acero recubierta de polvo epoxi y cocida en horno a 210°C
- Producto CE. Fabricado en España

Fixed couch of 2 sections with an adjustable backrest and detachable and 3 adjustable size legs. It includes a paper roll holder and a breathing hole plug.

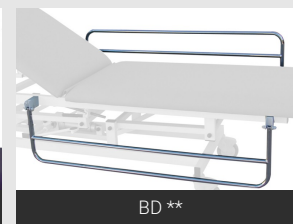
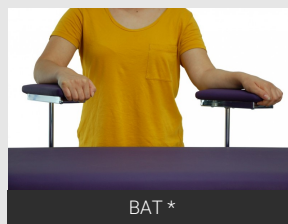
- Detachable and 3 adjustable size legs (65-70-75cm)
- Manual adjustment of the backrest
- Backrest with breathing hole
- Breathing hole plug
- Paper roll holder
- Lifting capacity: 300 kg
- Standard foam 5cm+1cm and density 30kg/m³
- Imitation leather: Permablok protection (antifungal, antibacterial and antimycotic)
- Structure made of steel tube F1 coated with an epoxy powder coating and oven-baked at 210°C
- CE marking product. Made in Spain

Table à hauteur fixe en 2 plans avec un dossier réglable et pieds démontables et réglables en 3 hauteurs. Porte-rouleaux et bouchon facial compris.

- Pieds démontables et réglables en 3 hauteurs (65-70-75cm)
- Dossier réglable manuellement
- Dossier avec trou visage
- Bouchon facial
- Porte-rouleaux
- Poids supporté: 300 kg
- Mousse standard 5cm+1cm et densité 30kg/m³
- Similicuir: protection Permablok (antibactérienne, antimicrobienne et antimycosique)
- Châssis mécano soudé en acier. Finition: peinture poudre époxy cuite au four à 210°C
- Produit CE. Fabriqué en Espagne



Extras opcionales / Optional extras / Options extras



**DIFERENTES
ESPUMAS**

ESPUMAS



CD-F2L

Fixe / Fixed height / Fija

Camilla fija de 2 cuerpos con respaldo largo elevable/reclinable, patas desmontables y regulables a 3 alturas. Incluye portarrollos y tapón facial.

Fixed couch of 2 sections with a long adjustable backrest and detachable and 3 adjustable size legs. It includes a paper roll holder and a breathing hole plug.

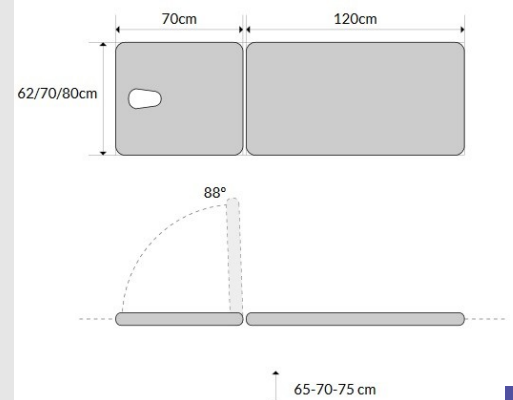
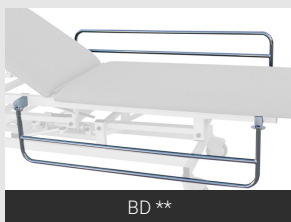
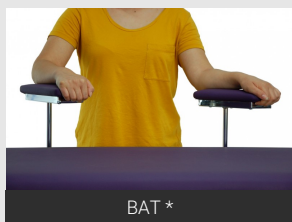
Table à hauteur fixe en 2 plans avec un dossier long réglable et pieds démontables et réglables en 3 hauteurs. Porte-rouleaux et bouchon facial compris.

- Patas desmontables y regulables a 3 alturas (65-70-75cm)
- Respaldo elevable/reclinable de forma manual
- Respaldo con orificio facial
- Tapón facial
- Portarrollos
- Peso soportado: 300 kg
- Espuma estándar 5cm+1cm y densidad 30kg/m³
- Polipiel: protección Permablok (antimicrobiana, antibacteriana y antimicótica)
- Estructura en tubo de acero recubierta de polvo epoxi y cocida en horno a 210°C
- Producto CE. Fabricado en España

- Detachable and 3 adjustable size legs (65-70-75cm)
- Manual adjustment of the backrest
- Backrest with breathing hole
- Breathing hole plug
- Paper roll holder
- Lifting capacity: 300 kg
- Standard foam 5cm+1cm and density 30kg/m³
- Imitation leather: Permablok protection (antifungal, antibacterial and antimycotic)
- Structure made of steel tube F1 coated with an epoxy powder coating and oven-baked at 210°C
- CE marking product. Made in Spain

- Pieds démontables et réglables en 3 hauteurs (65-70-75cm)
- Dossier réglable manuellement
- Dossier avec trou visage
- Bouchon facial
- Porte-rouleaux
- Poids supporté: 300 kg
- Mousse standard 5cm+1cm et densité 30kg/m³
- Similicuir: protection Permablok (antibactérienne, antimicrobienne et antimycosique)
- Châssis mécano soudé en acier. Finition: peinture poudre époxy cuite au four à 210°C
- Produit CE. Fabriqué en Espagne

Extras opcionales / Optional extras / Options extras







CD-F3

Fixe / Fixed height / Fija

Camilla fija de 3 cuerpos con pliegue central y patas desmontables, regulables a 3 alturas. Incluye portarrollos y tapón facial.

- Patas desmontables y regulables a 3 alturas (65-70-75cm)
- Respaldo elevable/reclinable de forma manual
- Respaldo con orificio facial
- Tapón facial
- Pliegue central mediante sistema de palancas
- Portarrollos
- Peso soportado: 300 kg
- Espuma estándar 5cm+1cm y densidad 30kg/m³
- Polipiel: protección Permablok (antimicrobiana, antibacteriana y antimicótica)
- Estructura en tubo de acero recubierta de polvo epoxi y cocida en horno a 210°C
- Producto CE. Fabricado en España

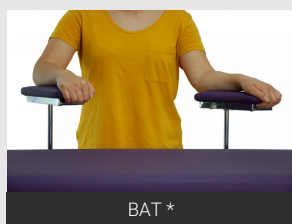
Fixed couch of 3 sections with a central fold and detachable and 3 adjustable size legs. It includes a paper roll holder and a breathing hole plug.

- Detachable and 3 adjustable size legs (65-70-75cm)
- Manual adjustment of the backrest
- Backrest with breathing hole
- Breathing hole plug
- Central fold by lever system
- Paper roll holder
- Lifting capacity: 300 kg
- Standard foam 5cm+1cm and density 30kg/m³
- Imitation leather: Permablok protection (antifungal, antibacterial and antimycotic)
- Structure made of steel tube F1 coated with an epoxy powder coating and oven-baked at 210°C
- CE marking product. Made in Spain

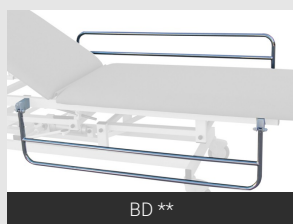
Table à hauteur fixe en 3 plans avec cyphose et pieds démontables et réglables en 3 hauteurs. Porte-rouleaux et bouchon facial compris.

- Pieds démontables et réglables en 3 hauteurs (65-70-75cm)
- Dossier réglable manuellement
- Dossier avec trou visage
- Bouchon facial
- Cyphose par système de leviers
- Porte-rouleaux
- Poids supporté: 300 kg
- Mousse standard 5cm+1cm et densité 30kg/m³
- Similicuir: protection Permablok (antibactérienne, antimicrobienne et antimycosique)
- Châssis mécano soudé en acier. Finition: peinture poudre époxy cuite au four à 210°C
- Produit CE. Fabriqué en Espagne

Extras opcionales / Optional extras / Options extras



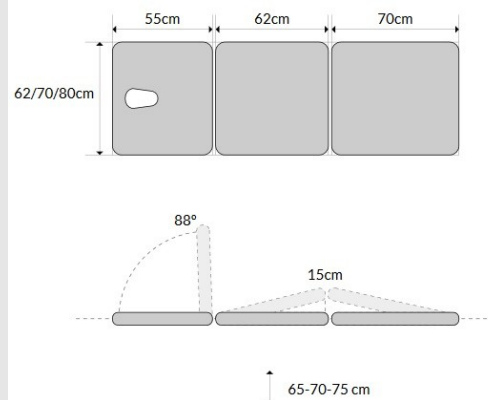
BAT *



BD **

DIFERENTES ESPUMAS

ESPUMAS





CF-BASKET

Fija / Fixed height / Fixe

Camilla fija extralarga de 2 secciones ideal para equipos de baloncesto. Incluye portarrollos y tapón facial.

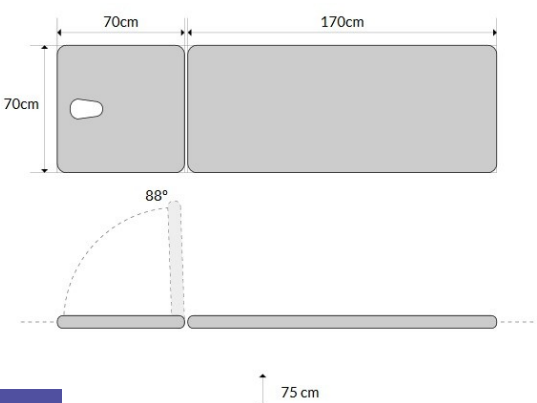
- Altura fija
- Respaldo elevable/reclinable mediante palancas
- Respaldo con orificio facial
- Tapón facial
- Portarrollos
- Peso soportado: 300 kg
- Espuma estándar 5cm+1cm y densidad 30kg/m³
- Polipiel: protección Permablok (antimicrobiana, antibacteriana y antimicótica)
- Estructura en tubo de acero recubierta de polvo epoxi y cocida en horno a 210°C
- Producto CE. Fabricado en España

Kinbg-sized fixed couch of 2 sections ideal for basketball teams. It includes a paper roll holder and a breathing hole plug.

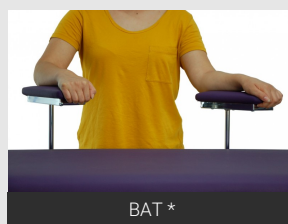
- Fixed height
- Adjustable backrest by lever system
- Backrest with breathing hole
- Breathing hole plug
- Paper roll holder
- Lifting capacity: 300 kg
- Standard foam 5cm+1cm and density 30kg/m³
- Imitation leather: Permablok protection (antifungal, antibacterial and antimycotic)
- Structure made of steel tube F1 coated with an epoxy powder coating and oven-baked at 210°C
- CE marking product. Made in Spain

Table extralarga à hauteur fixe en 2 plans idéale pour les équipes de basket. Porte-rouleaux et bouchon facial compris.

- Hauteur fixe
- Dossier réglable par leviers
- Dossier avec trou visage
- Bouchon facial
- Porte-rouleaux
- Poids supporté: 300 kg
- Mousse standard 5cm+1cm et densité 30kg/m³
- Similicuir: protection Permablok (antibactérienne, antimicrobienne et antimycosique)
- Châssis mécano soudé en acier. Finition: peinture poudre époxy cuite au four à 210°C
- Produit CE. Fabriqué en Espagne

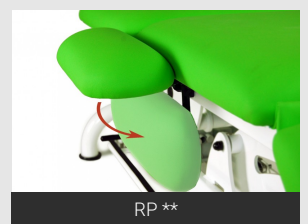


Extras opcionales / Optional extras / Options extras



**DIFERENTES
ESPUMAS**

ESPUMAS





CM-20

Bois / Wood / Madera

Camilla de madera de haya con certificación PEFC de 2 cuerpos.

- Regulación de altura manual
- Respaldo elevable/reclinable mediante cremallera
- Respaldo con orificio facial
- Tapón facial
- Bandeja inferior incorporada
- Peso soportado: 180 kg
- Espuma estándar 5cm+1cm y densidad 30kg/m³
- Polipiel: protección Permablok (antimicrobiana, antibacteriana y antimicótica)
- Madera de haya de 1ª calidad
- Producto CE. Fabricado en España

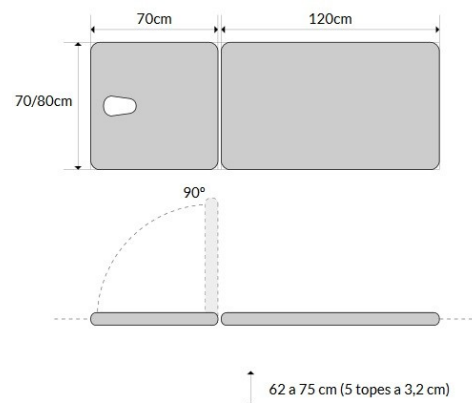
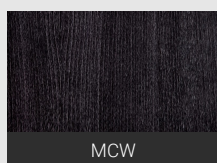
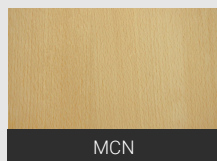
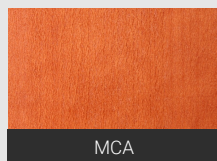
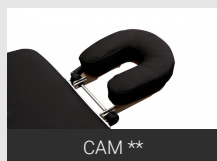
Beech wood couch with PEFC certification of 2 sections.

- Manual height regulation
- Adjustable backrest by a zip system
- Backrest with breathing hole
- Breathing hole plug
- Integrated lower tray
- Lifting capacity: 180 kg
- Standard foam 5cm+1cm and density 30kg/m³
- Imitation leather: Permablok protection (antifungal, antibacterial and antimycotic)
- First quality beech wood
- CE marking product. Made in Spain

Table de bois de hêtre avec certification PEFC en 2 plans.

- Réglage manuel de la hauteur
- Dossier réglable par système de crémaillère
- Dossier avec trou visage
- Bouchon facial
- Plateau inférieur intégré
- Poids supporté: 180 kg
- Mousse standard 5cm+1cm et densité 30kg/m³
- Similicuir: protection Permablok (antibactérienne, antimicrobienne et antimycosique)
- Bois de hêtre de première qualité
- Produit CE. Fabriqué en Espagne

Extras opcionales / Optional extras / Options extras





CM-10

Madera / Wood / Bois

Camilla de madera de haya con certificación PEFC de 1 cuerpo.

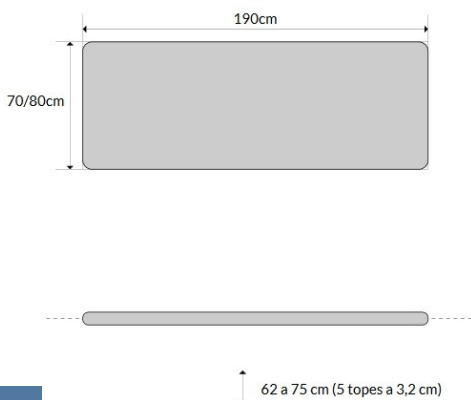
- Regulación de altura manual
- Respaldo con orificio facial
- Tapón facial
- Bandeja inferior incorporada
- Peso soportado: 180 kg
- Espuma estándar 5cm+1cm y densidad 30kg/m³
- Polipiel: protección Permablok (antimicrobiana, antibacteriana y antimicótica)
- Madera de haya de 1ª calidad
- Producto CE. Fabricado en España

Beech wood couch with PEFC certification of 1 section.

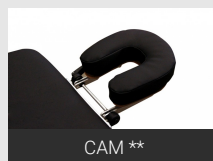
- Manual height regulation
- Backrest with breathing hole
- Breathing hole plug
- Integrated lower tray
- Lifting capacity: 180 kg
- Standard foam 5cm+1cm and density 30kg/m³
- Imitation leather: Permablok protection (antifungal, antibacterial and antimycotic)
- First quality beech wood
- CE marking product. Made in Spain

Table de bois de hêtre avec certification PEFC en 1 plan.

- Réglage manuel de la hauteur
- Dossier avec trou visage
- Bouchon facial
- Plateau inférieur intégré
- Poids supporté: 180 kg
- Mousse standard 5cm+1cm et densité 30kg/m³
- Similicuir: protection Permablok (antibactérienne, antimicrobienne et antimycosique)
- Bois de hêtre de première qualité
- Produit CE. Fabriqué en Espagne

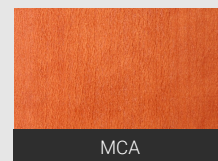


Extras opcionales / Optional extras / Options extras



DIFERENTES ESPUMAS

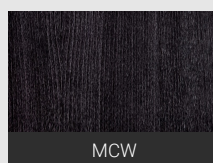
ESPUMAS



MCA



MCN



MCW



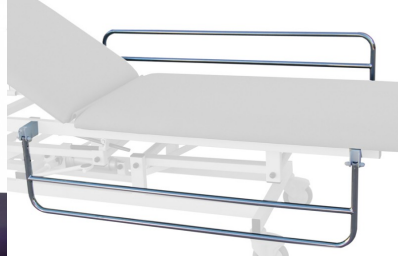
AA

Apoyabrazos abatible (negro)
Black fold-down armrest
Accoudoirs noirs escamotables



BAT *

Brazos apoyo al terapeuta (2 unidades)
Arm for supporting the therapist (2 units)
Bras de soutien pour le thérapeute (2 unités)



BD **

Barandillas
Side support rails
Barrières de sécurité



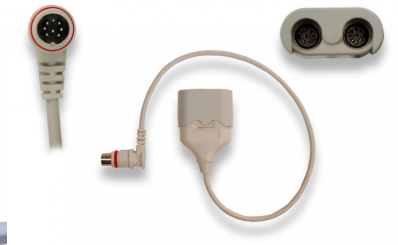
CAM **

Cabezal acoplado madera
Coupled wooden headrest
Têtière en bois adaptable



CER

Cojín ergonómico para respaldo sillones
Ergonomic cushion for the backrest
Coussin ergonomique pour le dossier



CY

Cable Y (para dos mandos a la vez)
Y wire (for two remote controls
simultaneously)
Câble Y (pour deux commandes
simultanément)

DIFERENTES ESPUMAS

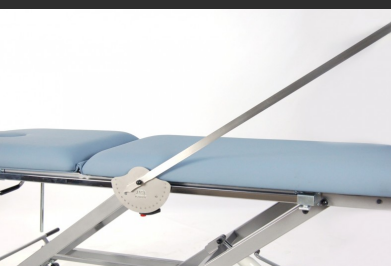


ESPUMAS

ESPUMAS
FOAMS
MOUSSES

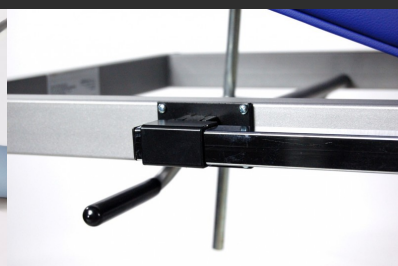
ESTR **

Estriberas
Stirrups
Étriers



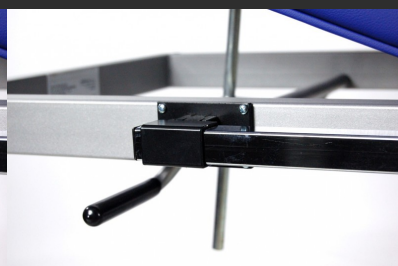
GNART *

Goniómetro articulaciones
Joint goniometer
Goniomètre pour les articulations



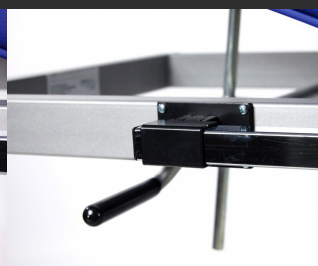
GUILAT1

Guías laterales 1
Lateral guides 1
Guides latéraux 1



GUILAT2

Guías laterales 2
Lateral guides 2
Guides latéraux 2



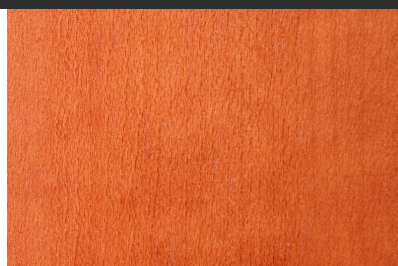
GUILAT3

Guías laterales 3
Lateral guides 3
Guides latéraux 3



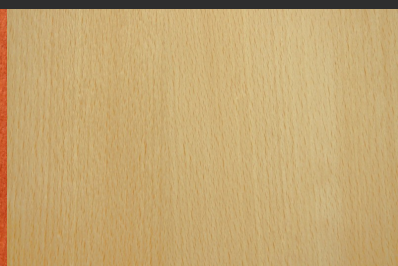
MC

Mesa carrito
Trolley
Table chariot



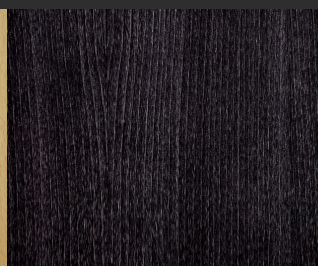
MCA

Madera avellana
Hazelnut wood
Bois noisette



MCN

Madera natural
Natural wood
Bois au naturel



MCW

Madera wengué
Wenge wood
Bois en wengé



MP1

Mando de pie 1 motor
1 motor foot switch
Commande au pied 1 moteur



MP2

Mando de pie 2 motores
2 motors foot switch
Commande au pied 2 moteurs



PERBL

Periférico blanco lateral
Lateral white perimeter foot switch
Périphérique blanc latéral



PERBO

Periférico blanco omega
Omega white perimeter foot switch
Périphérique blanc omega



PG **

Juego perneras ginecológicas
Set of gynaecological leg supports
Jeu de repose-jambes gynécologiques



PGOT **

Palo de gotero
IV Pole
Tige à perfusion



PGOTF

Palo de gotero con base fija
IV pole with fixed base
Tige pour perfusion avec base fixe



PGOTR

Palo de gotero con ruedas
IV pole with wheels
Tige pour perfusion avec roulettes



PGR **

Juego perneras ginecológicas con rótula
Set of swivel gynaecological leg supports
Jeu de repose-jambes gynécologiques et articulés



PI

Perneras individuales
Upholstery Individual legs
Jambes tapissées individuelles



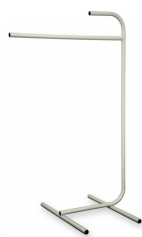
PLD1

Peldaño 1
Step 1
Marche 1



PTB

Portarrollos base
Paper roll holder at the base
Porte-rouleaux à la base



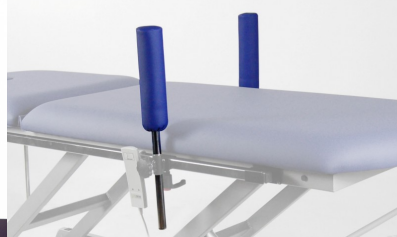
PTP

Portarrollos con pie
Paper roll holder with feet
Porte-rouleaux avec pieds



RAA **

Reposabrazos regulable en altura y apertura
Adjustable height and angle armrest
Accoudoir réglable en hauteur et en ouverture



RE *

Rulo enyesado
Plastering roll
Rouleau plâtré



REX **

Reposabrazos extracción (tapizado acanalado)
Phlebotomy armrests (fluted upholstery)
Accoudoirs pour l'extraction de sang (tapisserie ondulé)



REXF

Reposabrazos extracción con base fija
Phlebotomy armrests with a fixed base
Accoudoirs pour l'extraction du sang avec base fixe



REXFR

Reposabrazos extracción con rótula y base fija
Phlebotomy armrests with a fixed base
Accoudoirs pour l'extraction du sang avec base fixe



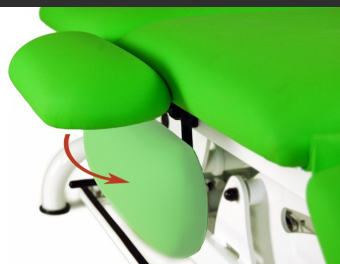
REXR

Reposabrazos extracción con ruedas
Phlebotomy armrests with wheels
Accoudoirs pour l'extraction du sang avec roulettes



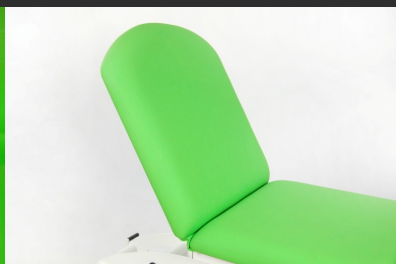
REXRR

Reposabrazos extracción con rótula y ruedas
Swivel phlebotomy armrests with wheels
Accoudoirs pour l'extraction du sang articulés avec roulettes



RP **

Reposabrazos plano tapizado
Flat upholstered armrest
Accoudoir plat tapissé



RSA

Respaldo sin agujero facial
Headrest without facial hole plug
Dossier sans trou facial

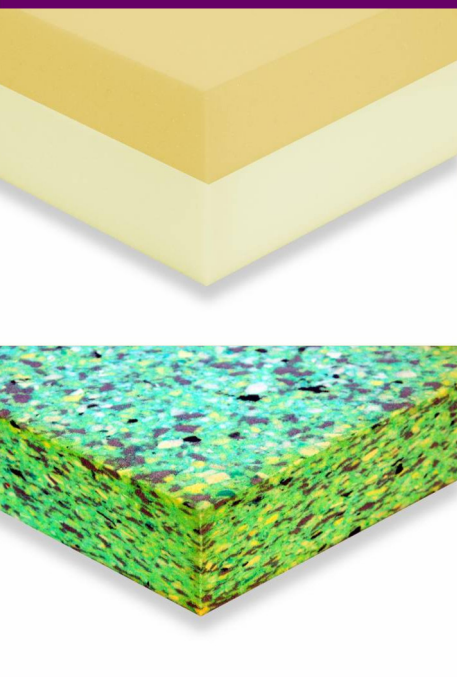


TF-01

Tapón facial
Breathing hole plug
Bouchon facial

(*) Necesita guías laterales / Side guides are needed / Des guides latéraux sont nécessaires
 (**) Necesita guías laterales o soportes / Side guides or supports are needed / Des guides latéraux ou des supports sont nécessaires

Espumas / Foam / Mousse



E30/5	5cm 30kg/m ³	
E30/3+2V	3cm 30kg/m ³	+ 2cm visco
E30/5+2V	5cm 30kg/m ³	+ 2cm visco
E30/4+4V	4cm 30kg/m ³	+ 4cm visco
E30/5+4V	5cm 30kg/m ³	+ 4cm visco
E60/3	3cm 60kg/m ³	
E60/5	5cm 60kg/m ³	
E60/3+30/2	3cm 60kg/m ³	+ 2cm 30kg/m ³
E60/2+30/5+4V	2cm 60kg/m ³	+ 5cm 30kg/m ³ + 4cm visco
E150/3	3cm 150kg/m ³	
E150/5	5cm 150kg/m ³	

Taburetes / Seating stools / Tabourets



T-310



T-320



T-RETRO



T-311

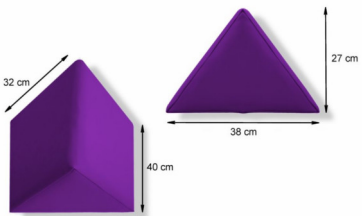


T-321

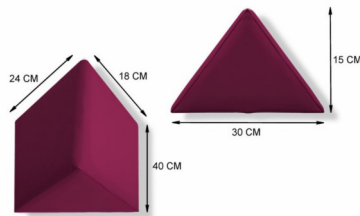


T-PONY

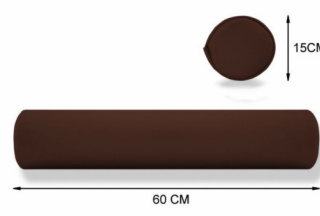
Cojines / Cushions / Coussins



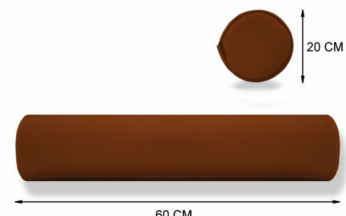
CO-01



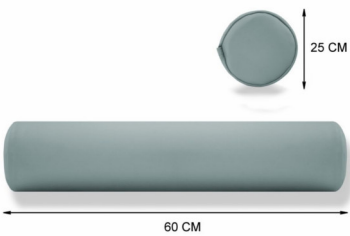
CO-02



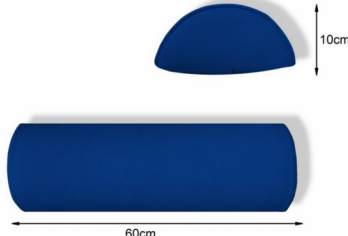
CO-03



CO-04



CO-05



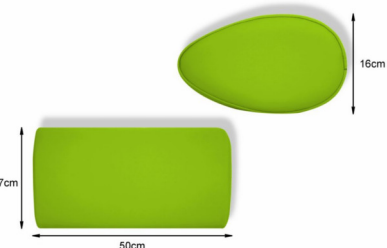
CO-06



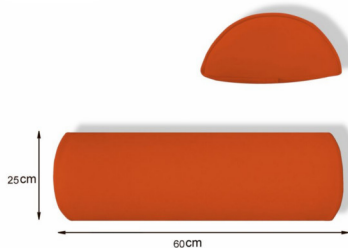
CO-07



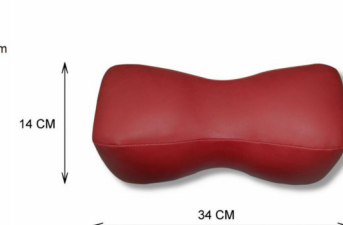
CO-08



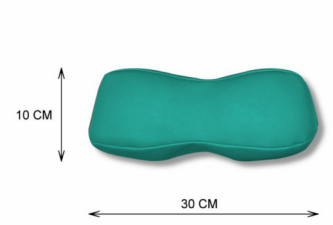
CO-09



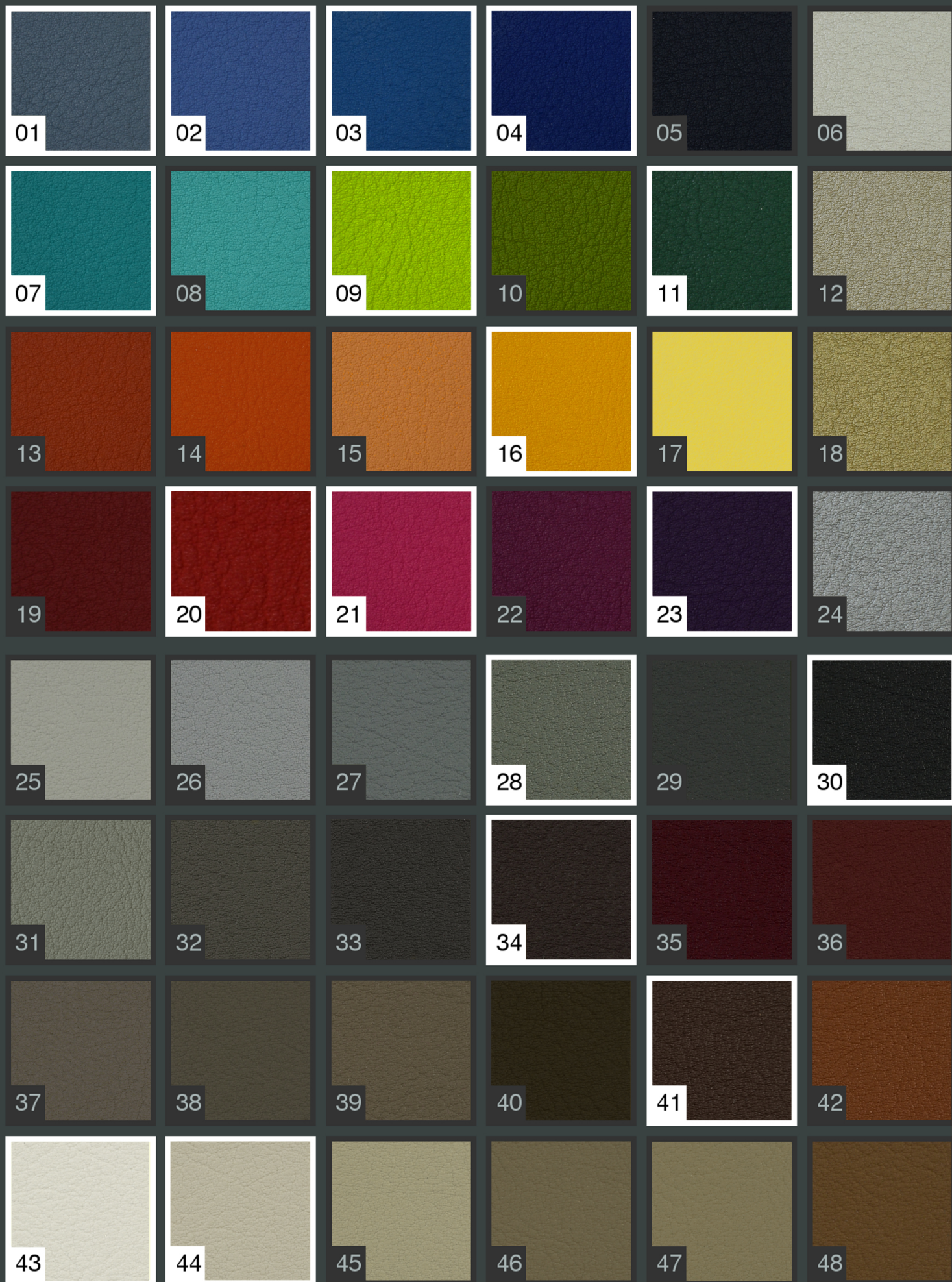
CO-10



CO-11



CO-12



Stock: 01, 02, 03, 04, 07, 09, 11, 16, 20, 21, 23, 28, 30, 34, 41, 43, 44.

El resto de colores tienen un incremento en el precio y el plazo de entrega.

All other colors have an increase in price and delivery time.

Toutes les autres couleurs ont une augmentation dans le prix et le délai de livraison.



Mobercas S.L.L

Pol. Ind. Mijares
C/ Onda, 3
12550 Almazora (Castellón)

Tel:(+34) 964 37 21 24
FAX:(+34) 964 56 13 73
Email: info@mobercas.com